

DECLARACIÓN RESPONSABLE TÉCNICO PROYECTISTA

D. ANTONIO JAVIER SABÍN VÁZQUEZ, con DNI 32673847-R, y siendo la ubicación de su lugar de trabajo en la Avenida de As Fresas de Eirís, Nº 17 Bajo, en la localidad de A Coruña, código postal 15009 provincia de A Coruña, en posesión de la titulación de INGENIERO TÉCNICO INDUSTRIAL Especialidad Electricidad, con número de colegiado 2233.

Con respecto al proyecto denominado: REFORMA CT Y NUEVA LMTS PARA CIERRE ENTRE LÍNEAS SNT839 Y PAI802 (BOQUEIXÓN)

Declaro bajo mi responsabilidad que:

1. Poseo la titulación indicada anteriormente
2. De acuerdo con las atribuciones profesionales de esta titulación, tengo competencia para la redacción y firma de dicho proyecto técnico
3. No estoy inhabilitado ni administrativa ni judicialmente para la redacción y firma de dicho proyecto
4. El citado proyecto cumple con toda la normativa que le es de aplicación.
5. El proyecto no se encuentra contemplado en el artículo 2 del Real decreto 1000/2010.
6. Dispongo del correspondiente seguro de responsabilidad civil profesional o garantía equivalente.

Y para que conste y produzca los efectos oportunos, se expide y firma esta declaración responsable de la veracidad de los datos e información anteriores.

En A Coruña, 21 de octubre de 2025



ANTONIO JAVIER SABÍN VÁZQUEZ
INGENIERO TÉCNICO INDUSTRIAL
COLEGIADO COETICOR Nº 2233

**PROYECTO
PARA
REFORMA CT Y NUEVA LMTS PARA CIERRE ENTRE LÍNEAS SNT839 Y PAI802
(BOQUEIXÓN)**

Expediente N° 20250000040954

A Coruña, 21 de octubre de 2025

**PROYECTO
PARA
REFORMA CT Y NUEVA LMTS PARA CIERRE ENTRE LÍNEAS SNT839 Y PAI802
(BOQUEIXÓN)**

Ejemplar para:	Dirección Xeral de Industria, Enerxía e Minas
Nº Expediente:	20250000040954
Ayuntamiento:	Boqueixón
Provincia:	A Coruña
Peticionario:	UFD
Ingeniero Técnico Industrial:	Antonio Javier Sabín Vázquez
Colegiado nº:	2233 COETICOR

A Coruña, 21 de octubre de 2025

**PROYECTO
PARA
REFORMA CT Y NUEVA LMTS PARA CIERRE ENTRE LÍNEAS SNT839 Y PAI802
(BOQUEIXÓN)**

Ejemplar para:	UFD
Nº Expediente:	20250000040954
Ayuntamiento:	Boqueixón
Provincia:	A Coruña
Peticionario:	UFD
Ingeniero Técnico Industrial:	Antonio Javier Sabín Vázquez
Colegiado nº:	2233 COETICOR

A Coruña, 21 de octubre de 2025

DOCUMENTOS

1 MEMORIA



2 PLANOS



3 PRESUPUESTO



4 PLIEGO DE CONDICIONES



5 ESTUDIO BÁSICO DE SEGURIDAD Y SALUD



6 ESTUDIO DE GESTIÓN DE RESIDUOS



DOCUMENTO N°1

MEMORIA

MEMORIA			
REFORMA CT Y NUEVA LMTS PARA CIERRE ENTRE LÍNEAS SNT839 Y PAI802 (BOQUEIXÓN)			
Referencia	Revisión	Fecha	Página
20250000040954	0	21/10/2025	1



INDICE

0.	PREÁMBULO.....	2
1.	OBJETO.....	2
2.	EMPLAZAMIENTO.....	3
3.	COMPAÑIA DISTRIBUIDORA.....	3
4.	REGLAMENTACIÓN.....	3
5.	CARACTERÍSTICAS GENERALES DEL PROYECTO.....	9
6.	CARACTERÍSTICAS TÉCNICAS DEL PROYECTO.....	10
6.1	RED DE MEDIA TENSIÓN.....	10
6.1.1	CENTRO DE TRANSFORMACIÓN.....	10
6.1.2	LÍNEAS ELÉCTRICAS SUBTERRÁNEAS HASTA 20 KV.....	10
7.	DESCRIPCIÓN Y CÁLCULOS DE LA INSTALACIÓN.....	11
7.1	RED DE MEDIA TENSIÓN.....	11
7.1.1	CENTRO DE TRANSFORMACIÓN EN ENVOLVENTE PREFABRICADA Y NO PREFABRICADA.....	11
7.1.2	LÍNEAS ELÉCTRICAS SUBTERRÁNEAS HASTA 20 KV.....	18
8.	AFECCIONES.....	20
8.1	ORGANISMOS AFECTADOS.....	20
8.2	CRUZAMIENTOS Y PARALELISMOS.....	20
8.2.1	LÍNEAS SUBTERRÁNEAS.....	20
9.	SEGURIDAD Y SALUD.....	21
10.	MEDIO AMBIENTE.....	21
11.	PLANIFICACION.....	22
12.	CONCLUSIÓN.....	22

MEMORIA			
REFORMA CT Y NUEVA LMTS PARA CIERRE ENTRE LÍNEAS SNT839 Y PAI802 (BOQUEIXÓN)			
Referencia	Revisión	Fecha	Página
20250000040954	0	21/10/2025	2



0. PREÁMBULO

El presente PROYECTO se ha elaborado teniendo en cuenta lo especificado en los PROYECTOS TIPO UFD para:

- LÍNEAS ELÉCTRICAS SUBTERRÁNEAS HASTA 20 kV IT.0116.ES.RE.PTP Ed.3 (20 de diciembre de 2011)
- CENTRO DE TRANSFORMACIÓN EN ENVOLVENTE PREFABRICADA Y NO PREFABRICADA IT.08021.ES-DE.NOR Ed.1 (24 de julio de 2017)

En lo que respecta a su ejecución seguirá las directrices marcadas por el Estudio Básico de Seguridad y Salud, incluido en el mismo, de acuerdo con el RD 1627/1997 de 24 de octubre correspondiente.

1. OBJETO

UFD empresa distribuidora de energía eléctrica, con el objeto de mejorar la calidad de suministro de energía eléctrica, realizando el cierre entre las líneas STN839 proveniente de la subestación de Santiago, y la PAI802, proveniente de la subestación de Paizás, lo que permitirá mejorar la capacidad operativa de la red de Media Tensión en el término municipal de Boqueixón, ha redactado el PROYECTO de construcción de las siguientes instalaciones:

LÍNEAS ELÉCTRICAS SUBTERRÁNEAS HASTA 20 kV

Se proyecta un nuevo tramo de LMTS para extender la LMT SNT839 y conectarla a la LMT PAI802 en el CT Lestedo I, con número de matrícula 15SFCM.

Para ello se proyecta una línea de Media Tensión Subterránea en conductor de tipo RHZ1-2OL 12/20 kV, 3(1x240), que tendrá su inicio en el paso de aéreo a subterráneo proyectado a realizar en el apoyo existente nº 43-16 de la LMTA SNT839 y finalizará en la conexión a una nueva celda de línea en el CT 15SFCM, Lestedo I. La longitud total de la LMTS proyectada es de 958 metros.

Los conductores discurrirán canalizados en zanja de dimensiones 0,40 metros de ancho y de entre 0,8 y 1,0 metros de profundidad, alojados en el interior de un tubo de polipropileno de 160 mm. de diámetro, instalándose otro tubo de similares características que los anteriores a modo de reserva, siendo la longitud de la canalización proyectada de 896 metros.

Dado que las actuaciones proyectadas no están en zona de protección de avifauna identificada por la Consellería de Medio Ambiente, Territorio e Vivenda de la Xunta de Galicia, no serán de aplicación las medidas adicionales de protección de la avifauna contra la colisión y la electrocución recogidas en el Real Decreto 1432/2008.

CENTRO DE TRANSFORMACIÓN

Se proyecta la sustitución del conjunto de celdas 2L1P existente en el CT subterráneo Lestedo I, con número de matrícula 15SFCM, por un nuevo conjunto de celdas 3L1P y su conexionado al nuevo tramo de LMTS proyectado.

La instalación sobre la que se proyecta la actuación fue anteriormente legalizada mediante Acta de Puesta en Servicio con número de expediente 382/08 de fecha 21/08/2009 y 630 kVA de potencia.

En relación con la obra proyectada, cabe señalar que se trata de una obra propia de distribución.

El coste de la actuación es asumido por la compañía distribuidora UFD.

MEMORIA			
REFORMA CT Y NUEVA LMTS PARA CIERRE ENTRE LÍNEAS SNT839 Y PAI802 (BOQUEIXÓN)			
Referencia	Revisión	Fecha	Página
20250000040954	0	21/10/2025	3



El presente Documento servirá de base genérica para que se lleve a cabo la tramitación oficial que corresponda.

2. EMPLAZAMIENTO

Las instalaciones objeto de este PROYECTO están ubicadas en el término municipal de Boqueixón, correspondiente a la provincia de A Coruña, Lugar de Lestedo.

3. COMPAÑÍA DISTRIBUIDORA

UFD.

4. REGLAMENTACIÓN

En la redacción se han tenido en cuenta todas y cada una de las especificaciones contenidas en:

- Real Decreto 1955/2000 de 1 de diciembre, por el que se regulan las actividades de transporte, distribución, comercialización, suministro y procedimiento de autorización de instalaciones de energía eléctrica.
- Ley 24/2013, de 26 de diciembre, del Sector Eléctrico.
- Normalización Nacional (Normas UNE).
- Ordenanzas municipales.
- Reglamento Electrotécnico para Baja Tensión (Real Decreto 842/2002 de 2 de Agosto)
- Real Decreto 337/2014 de 9 de mayo, Reglamento sobre condiciones técnicas y garantías de seguridad en instalaciones eléctricas de alta tensión y sus Instrucciones Técnicas Complementarias ITC-RAT 01 a 23).
- Reglamento sobre condiciones técnicas y garantías de seguridad en líneas eléctricas de alta tensión y sus instrucciones técnicas suplementarias ITC-LAT 01 a 09 (Real Decreto 223/2008, 15 de febrero).
- Ley 21/2013, de 9 de diciembre, de evaluación ambiental.
- Real Decreto 445/2023, de 13 de junio, por el que se modifican los anexos I, II y III de la Ley 21/2013, de 9 de diciembre, de evaluación ambiental.
- Recomendaciones AMYS.
- Ley 2/2016 de 10 de febrero, del suelo de Galicia.
- REGLAMENTO (UE) No 548/2014 DE LA COMISIÓN de 21 de mayo de 2014 por el que se desarrolla la Directiva 2009/125/CE del Parlamento Europeo y del Consejo en lo que respecta a los transformadores de potencia pequeños, medianos y grandes

A continuación se incluye normativa específica que es de aplicación para este expediente:

MEMORIA			
REFORMA CT Y NUEVA LMTS PARA CIERRE ENTRE LÍNEAS SNT839 Y PAI802 (BOQUEIXÓN)			
Referencia	Revisión	Fecha	Página
20250000040954	0	21/10/2025	4



Especificaciones Particulares aplicables

Relación de Especificaciones Particulares de UFD aprobadas aplicables al Proyecto Tipo para la construcción de Centros de Transformación en envolvente prefabricada y no prefabricada.

IT.07972.ES-DE.NOR Especificaciones Particulares. Requisitos Técnicos para Conexión de Instalaciones en alta Tensión de Un[36kV.

Generales:

UNE-EN 60027-1:2009	Símbolos literales utilizados en electrotecnia. Parte 1: Generalidades.
UNE-EN 60027-1:2009/A2:2009	Símbolos literales utilizados en electrotecnia. Parte 1: Generalidades.
UNE-EN 60060-1:2012	Técnicas de ensayo de alta tensión. Parte 1: Definiciones generales y requisitos de ensayo.
UNE-EN 60060-2:2012	Técnicas de ensayo en alta tensión. Parte 2: Sistemas de medida
UNE-EN 60060-3:2006	Técnicas de ensayo en alta tensión. Parte 3: Definiciones y requisitos para ensayos in situ.
UNE-EN 60060-3 CORR:2007	Técnicas de ensayo en alta tensión. Parte 3: Definiciones y requisitos para ensayos in situ.
UNE-EN IEC 60071-1:2020	Coordinación de aislamiento. Parte 1: Definiciones, principios y reglas.
UNE-EN 60071-1:2006	Coordinación de aislamiento. Parte 1: Definiciones, principios y reglas (IEC 60071-1:2006).
UNE-EN 60071-1 :2006/A1:2010	Coordinación de aislamiento. Parte 1: Definiciones, principios y reglas.
UNE-EN 60071-2:2018	Coordinación de aislamiento. Parte 2: Guía de aplicación.
UNE-EN 60270:2002	Técnicas de ensayo en alta tensión. Medidas de las descargas parciales.
UNE-EN 60270:2002/A1:2016	Técnicas de ensayo en alta tensión. Medidas de las descargas parciales.

Envolventes:

UNE-EN 50102:1996	Grados de protección proporcionados por las envolventes de materiales eléctricos contra los impactos mecánicos externos (código IK)
UNE-EN 50102 /A1:1999	Grados de protección proporcionados por las envolventes de materiales eléctricos contra los impactos mecánicos externos (código IK)
UNE-EN 50102 /A1 CORR:2002	Grados de protección proporcionados por las envolventes de materiales eléctricos contra los impactos mecánicos externos (código IK)
UNE-EN 50102 CORR:2002	Grados de protección proporcionados por las envolventes de materiales eléctricos contra los impactos mecánicos externos (código IK)
UNE-EN 60529:2018	Grados de protección proporcionados por las envolventes (Código IP).
UNE-EN 60529:2018/A1:2018	Grados de protección proporcionados por las envolventes (Código IP).
UNE-EN 60529:2018/A2:2018	Grados de protección proporcionados por las envolventes (Código IP).
UNE-EN 60529:2018/A2:2018/AC2019	Grados de protección proporcionados por las envolventes (Código IP).
UNE-EN ISO 1461 :2010	Recubrimientos de galvanizado en caliente sobre piezas de hierro y acero. Especificaciones y métodos de ensayo.
UNE 23727:1990	Ensayos de reacción al fuego de los materiales de construcción. Clasificación de los materiales utilizados en construcción.
UNE 36522:2018	Productos de acero. Perfiles en U normal (UPN) laminados en caliente. Dimensiones y masas.
UNE-EN 124-1:2015	Dispositivos de cubrimiento y de cierre para zonas de circulación utilizadas por peatones y vehículos. Parte 1: Definiciones, clasificación, principios generales de diseño, requisitos de comportamiento y métodos de ensayo.
UNE-EN 124-3:2015	Dispositivos de cubrimiento y de cierre para zonas de circulación utilizadas por peatones y vehículos. Parte 3: Dispositivos de cubrimiento y cierre de acero o aleación de aluminio.
UNE-EN 124-4:2015	Dispositivos de cubrimiento y de cierre para zonas de circulación utilizadas por peatones y vehículos. Parte 4: Dispositivos de cubrimiento y cierre de hormigón armado.
UNE-EN 10025-1:2006	Productos laminados en caliente de aceros para estructuras. Parte 1: Condiciones técnicas generales de suministro.
UNE-EN 10056-1:2017	Angulares de lados iguales y desiguales de acero estructural. Parte 1: Medidas.
UNE-EN 10056-2:1994	Angulares de lados iguales y desiguales de acero estructural. Parte 2: Tolerancias dimensionales y de forma.

Aparamenta:

UNE-EN 62271-1:2019	Aparamenta de alta tensión. Parte 1: Especificaciones comunes para aparamenta de corriente alterna.
---------------------	---

MEMORIA			
REFORMA CT Y NUEVA LMTS PARA CIERRE ENTRE LÍNEAS SNT839 Y PAI802 (BOQUEIXÓN)			
Referencia	Revisión	Fecha	Página
20250000040954	0	21/10/2025	5



UNE-EN 62271-202:2015	Aparamenta de alta tensión. Parte 202: Centros de transformación prefabricados de alta tensión/baja tensión.
UNE-EN 62271-202/AC:2015	Aparamenta de alta tensión. Parte 202: Centros de transformación prefabricados de alta tensión/baja tensión.
UNE-EN 62271-212:2017	Aparamenta de alta tensión. Parte 212: Conjuntos compactos de equipos para centros de transformación (CEADS).

Celdas:

UNE-EN 62271-102:2021	Aparamenta de alta tensión. Parte 102: Seccionadores y seccionadores de puesta a tierra de corriente alterna.
UNE-EN 62271-103:2012	Aparamenta de alta tensión. Parte 103: Interruptores para tensiones asignadas superiores a 1kV e inferiores o iguales a 52 kV.
UNE-EN 62271-200:2012	Aparamenta de alta tensión. Parte 200: Aparamenta bajo envolvente metálica de corriente alterna para tensiones asignadas superiores a 1 kV e inferiores o iguales a 52 kV.
UNE-EN 62271-200:2012/AC:2015	Aparamenta de alta tensión. Parte 200: Aparamenta bajo envolvente metálica de corriente alterna para tensiones asignadas superiores a 1 kV e inferiores o iguales a 52 kV.
UNE-EN IEC 62271-200:2021 (RATIFICADA)	Aparamenta de alta tensión. Parte 200: Aparamenta bajo envolvente metálica de corriente alterna para tensiones asignadas superiores a 1 kV e inferiores o iguales a 52 kV.
UNE-EN IEC 60376:2019	Especificaciones para hexafluoruro de azufre (SF6) de calidad técnica y gases complementarios que se utilizarán en sus mezclas para uso en equipos eléctricos.

Fusibles de alta y baja tensión:

UNE-EN 60282-1:2011	Fusibles de alta tensión. Parte 1: Fusibles limitadores de corriente.
UNE-EN 60282-1:2011/A1:2015	Fusibles de alta tensión. Parte 1: Fusibles limitadores de corriente.
UNE-EN IEC 60282-1:2021	Fusibles de alta tensión. Parte 1: Fusibles limitadores de corriente.
UNE-EN 60269-1:2008	Fusibles de baja tensión. Parte 1: Reglas generales.
UNE-EN 60269-1:2008/A1:2010	Fusibles de baja tensión. Parte 1: Reglas generales.
UNE-EN 60269-1:2007/A2:2014 (RATIFICADA)	Fusibles de baja tensión. Parte 1: Reglas generales.
UNE-HD 60269-2:2014	Fusibles de baja tensión. Parte 2: Reglas suplementarias para los fusibles destinados a ser utilizados por personas autorizadas (fusibles de uso industrial). Ejemplos de sistemas normalizados de fusibles A a K.

Cuadros de baja tensión:

UNE-EN 61439-1:2012	Conjuntos de aparamenta de baja tensión. Parte 1: Reglas generales.
UNE-EN 61439-5:2015	Conjuntos de aparamenta de baja tensión. Parte 5: Conjuntos de aparamenta para redes de distribución pública.

Transformadores de potencia:

UNE 21428-1:2021	Transformadores trifásicos de distribución sumergidos en un líquido aislante, 50 Hz, de 25 kVA a 3 150 kVA con tensión más elevada para el material hasta 36 kV. Parte 1: Requisitos generales. Complemento nacional.
UNE-EN 60076-1:2013	Transformadores de potencia. Parte 1: Generalidades.
UNE-EN 60076-2:2013	Transformadores de potencia. Parte 2: Calentamiento de transformadores sumergidos en líquido.
UNE-EN 60076-3:2014	Transformadores de potencia. Parte 3: Niveles de aislamiento, ensayos dieléctricos y distancias de aislamiento en el aire.
UNE-EN 60076-3:2014/A1:2018	Transformadores de potencia. Parte 3: Niveles de aislamiento, ensayos dieléctricos y distancias de aislamiento en el aire.
UNE-EN 60076-5:2008	Transformadores de potencia. Parte 5: Aptitud para soportar cortocircuitos.
UNE-EN IEC 60296:2021	Fluidos para aplicaciones electrotécnicas. Aceites minerales aislantes para equipos eléctricos.
UNE-EN 60296:2012	Fluidos para aplicaciones electrotécnicas. Aceites minerales aislantes nuevos para transformadores y aparamenta de conexión.

MEMORIA			
REFORMA CT Y NUEVA LMTS PARA CIERRE ENTRE LÍNEAS SNT839 Y PAI802 (BOQUEIXÓN)			
Referencia	Revisión	Fecha	Página
20250000040954	0	21/10/2025	6



Cables y accesorios de conexión de cables:

UNE 211028:2013	Accesorios de conexión. Conectores separables apantallados enchufables y atornillables para redes subterráneas de distribución con cables de tensión asignada hasta 18/30 (36 kV).
UNE 211028:2013/1M:2016	Accesorios de conexión. Conectores separables apantallados enchufables y atornillables para redes subterráneas de distribución con cables de tensión asignada hasta 18/30 (36) kV.
UNE-EN 50181:2011	Pasatapas enchufables para equipos distintos a transformadores rellenos de líquido para tensiones superiores a 1 kV y hasta 52 kV y de 250 A a 2,5 kA.
UNE-EN 50575:2015	Cables de energía, control y comunicación. Cables para aplicaciones generales en construcciones sujetos a requisitos de reacción al fuego.
UNE-EN 50575:2015/A1:2016	Cables de energía, control y comunicación. Cables para aplicaciones generales en construcciones sujetos a requisitos de reacción al fuego.
UNE-EN 60228:2005	Conductores de cables aislados.
UNE-EN 60228:2005 CORR:2005	Conductores de cables aislados.
UNE-EN 60228:2005 ERRATUM:2011	Conductores de cables aislados.
UNE 211002:2017	Cables eléctricos de baja tensión. Cables de tensión asignada inferior o igual a 450/750 V (Uo/U). Cables unipolares sin cubierta, con aislamiento termoplástico, y con altas prestaciones respecto a la reacción al fuego, para instalaciones fijas.
UNE-HD 603-5X:2007/1M:2017	Cables de distribución de tensión asignada 0,6 / 1kV. Parte 5: Cables con aislamiento de XLPE, sin armadura. Sección X: Cables sin conductor concéntrico y con cubierta de poliolefina (Tipo 5X-1 y 5X-2)
UNE-HD 620-10E:2012/1M:2018	Cables eléctricos de distribución con aislamiento extruido, de tensión asignada desde 3,6/6 (7,2) kV hasta 20,8/36 (42) kV inclusive. Parte 10: cables unipolares y unipolares reunidos con aislamiento de XLPE. Sección E: Cables con cubierta de compuesto de poliolefina (tipos 10E-1, 10E-3, 10E-4 Y 10E-5).

A continuación se incluye normativa específica que es de aplicación para este expediente:

Especificaciones Particulares aplicables

Relación de Especificaciones Particulares de UFD aprobadas aplicables al Proyecto Tipo para la construcción de Líneas eléctricas subterráneas de Alta Tensión de Un[20kV.

T.00100.ES.RE.EIC	Especificaciones Particulares para Instalaciones de Conexión. Medidas y ensayos en Líneas Subterráneas antes de su puesta en servicio. Ed.3. Septiembre 2011.
IT.07972.ES-DE.NOR	Especificaciones Particulares. Requisitos Técnicos para Conexión de Instalaciones en alta Tensión de Un[36kV. Ed.1 Septiembre 2018

Generales:

UNE-EN 50102:1996	Grados de protección proporcionados por las envolventes de materiales eléctricos contra los impactos mecánicos externos (código IK)
UNE-EN 50102:1996/A1:1999	Grados de protección proporcionados por las envolventes de materiales eléctricos contra los impactos mecánicos externos (código IK)
UNE-EN 50102 /A1 CORR:2002	Grados de protección proporcionados por las envolventes de materiales eléctricos contra los impactos mecánicos externos (código IK)
UNE-EN 50102 CORR:2002	Grados de protección proporcionados por las envolventes de materiales eléctricos contra los impactos mecánicos externos (código IK)
UNE-EN 60060-1:2012	Técnicas de ensayo en alta tensión. Parte 1: Definiciones generales y requisitos de ensayo
UNE-EN 60060-2:2012	Técnicas de ensayo en alta tensión. Parte 2: Sistemas de medida.
UNE-EN 60060-3:2006	Técnicas de ensayo en alta tensión. Parte 3: Definiciones y requisitos para ensayos in situ.
UNE-EN 60060-3 CORR:2007	Técnicas de ensayo en alta tensión. Parte 3: Definiciones y requisitos para ensayos in situ.
UNE-EN IEC 60071-1:2020	Coordinación de aislamiento. Parte 1: Definiciones, principios y reglas.
UNE-EN 60071-1:2006	Coordinación de aislamiento. Parte 1: Definiciones, principios y reglas (IEC 60071-1:2006).
UNE-EN 60071-1 :2006/A1:2010	Coordinación de aislamiento. Parte 1: Definiciones, principios y reglas.
UNE-EN 60071-2:2018	Coordinación de aislamiento. Parte 2: Guía de aplicación.

MEMORIA			
REFORMA CT Y NUEVA LMTS PARA CIERRE ENTRE LÍNEAS SNT839 Y PAI802 (BOQUEIXÓN)			
Referencia	Revisión	Fecha	Página
2025000040954	0	21/10/2025	7



UNE-EN 60270:2002	Técnicas de ensayo en alta tensión. Medidas de las descargas parciales.
UNE-EN 60270:2002/A1:2016	Técnicas de ensayo en alta tensión. Medidas de las descargas parciales.
UNE-EN 60529:2018	Grados de protección proporcionados por las envolventes (Código IP).
UNE-EN 60529:2018/A1:2018	Grados de protección proporcionados por las envolventes (Código IP).
UNE-EN 60529:2018/A2:2018	Grados de protección proporcionados por las envolventes (Código IP).
UNE-EN 60529:2018/A2:2018/AC2019	Grados de protección proporcionados por las envolventes (Código IP).
UNE-EN 60865-1:2013	Corrientes de cortocircuito. Parte 1: Definiciones y métodos de cálculo.
UNE-EN 60909-0:2016	Corrientes de cortocircuito en sistemas trifásicos de corriente alterna. Parte 0: Cálculo de corrientes.
UNE-EN 60909-3:2011	Corrientes de cortocircuito en sistemas trifásicos de corriente alterna. Parte 3: Corrientes durante dos cortocircuitos monofásicos a tierra simultáneos y separados y corrientes parciales de cortocircuito circulando a través de tierra.

Cables y conductores:

UNE 21056:1981	Electrodos de puesta a tierra. Picas cilíndricas acoplables de acero-cobre.
UNE 21056:2000 ERRATUM	Electrodos de puesta a tierra. Picas cilíndricas acoplables de acero-cobre.
UNE 21192:1992	Cálculo de las intensidades de cortocircuito térmicamente admisibles, teniendo en cuenta los efectos del calentamiento no adiabático.
UNE 21192:1992/1M:2009	Cálculo de las intensidades de cortocircuito térmicamente admisibles, teniendo en cuenta los efectos del calentamiento no adiabático.
UNE 21192:1994 ERRATUM	Cálculo de las intensidades de cortocircuito térmicamente admisibles, teniendo en cuenta los efectos del calentamiento no adiabático.
UNE 21144-1-1:2012	Cables eléctricos. Cálculo de la intensidad admisible. Parte 1: Ecuaciones de intensidad admisible (factor de carga 100%) y cálculo de pérdidas. Sección 1: Generalidades.
UNE 21144-1-1:2012/1M:2015	Cables eléctricos. Cálculo de la intensidad admisible. Parte 1: Ecuaciones de intensidad admisible (factor de carga 100%) y cálculo de pérdidas. Sección 1: Generalidades.
UNE 21144-1-2:1997	Cables eléctricos. Cálculo de la intensidad admisible. Parte 1: Ecuaciones de intensidad admisible (factor de carga 100%) y cálculo de pérdidas. Sección 2: Factores de pérdidas por corrientes de Foucault en las cubiertas en el caso de dos circuitos en capas.
UNE 21144-1-3:2003	Cables eléctricos. Cálculo de la intensidad admisible. Parte 1: Ecuaciones de intensidad admisible (factor de carga 100%) y cálculo de pérdidas. Sección 3: Reparto de la intensidad entre cables unipolares dispuestos en paralelo y cálculo de pérdidas por corrientes circulantes.
UNE 21144-2-1:1997	Cables eléctricos. Cálculo de la intensidad admisible. Parte 2: Resistencia térmica. Sección 1: Cálculo de la resistencia térmica.
UNE 21144-2-1/1M:2002	Cables eléctricos. Cálculo de la intensidad admisible. Parte 2: Resistencia térmica. Sección 1: Cálculo de la resistencia térmica.
UNE 21144-2-1/2M:2007	Cables eléctricos. Cálculo de la intensidad admisible. Parte 2: Resistencia térmica. Sección 1: Cálculo de la resistencia térmica.
UNE 21144-2-2:1997	Cables eléctricos. Cálculo de la intensidad admisible. Parte 2: Resistencia térmica. Sección 2: Método de cálculo de los coeficientes de reducción de la intensidad admisible para grupos de cables al aire y protegidos de la radiación solar.
UNE 21144-3-1:2018	Cables eléctricos. Cálculo de la intensidad admisible. Parte 3-1: Condiciones de funcionamiento. Condiciones del sitio de referencia.
UNE 21144-3-2:2000	Cables eléctricos. Cálculo de la intensidad admisible. Parte 3: Secciones sobre condiciones de funcionamiento. Sección 2: Optimización económica de las secciones de los cables eléctricos de potencia.
UNE 21144-3-3:2007	Cables eléctricos. Cálculo de la intensidad admisible. Parte 3: Secciones sobre condiciones de funcionamiento. Sección 3: Cables que cruzan fuentes de calor externas.
UNE 207015:2013	Conductores desnudos de cobre duro cableados para líneas eléctricas aéreas.
UNE 211006:2010	Ensayos previos a la puesta en servicio de sistemas de cables eléctricos de alta tensión en corriente alterna.
UNE 211003-2:2001	Límites de temperatura de cortocircuito en cables eléctricos de tensión asignada de 6 kV ($U_m = 7,2$ kV) a 30 kV ($U_m = 36$ kV).
UNE 211003-2:2001/1M:2009	Límites de temperatura de cortocircuito en cables eléctricos de tensión asignada de 6 kV ($U_m = 7,2$ kV) a 30 kV ($U_m = 36$ kV).
UNE 211435-2:2021	Guía para la elección de cables eléctricos para circuitos de distribución de energía eléctrica. Parte 1: Cables de tensión asignada superior a 0,6/1 kV.
UNE-EN 50575:2015	Cables de energía, control y comunicación. Cables para aplicaciones generales en construcciones sujetos a requisitos de reacción al fuego.

MEMORIA			
REFORMA CT Y NUEVA LMTS PARA CIERRE ENTRE LÍNEAS SNT839 Y PAI802 (BOQUEIXÓN)			
Referencia	Revisión	Fecha	Página
2025000040954	0	21/10/2025	8



UNE-EN 50575:2015/A1:2016	Cables de energía, control y comunicación. Cables para aplicaciones generales en construcciones sujetos a requisitos de reacción al fuego.
UNE-EN 60228:2005	Conductores de cables aislados.
UNE-EN 60228:2005 CORR:2005	Conductores de cables aislados.
UNE-EN 60228:2005	Conductores de cables aislados.
ERRATUM:2011	
UNE-EN 60794-4-10:2021	Cables de fibra óptica. Parte 4-10: Especificación intermedia. Cables ópticos (OPGW) a lo largo de líneas eléctricas.
UNE-HD 620-1:2010	Cables eléctricos de distribución con aislamiento extruido, de tensión asignada desde 3,6/6 (7,2) kV hasta 20,8/36 (42) kV inclusive. Parte 1: Requisitos generales.
UNE-HD 620-10E:2012/1M:2020	Cables eléctricos de distribución con aislamiento extruido, de tensión asignada desde 3,6/6 (7,2) kV hasta 20,8/36 (42) kV inclusive. Parte 10: Cables unipolares y unipolares reunidos con aislamiento de XLPE. Sección E: Cables con cubierta de compuesto de poliolefina (tipos 10E-1, 10E-3, 10E-4 y 10E-5).

Accesorios para cables y canalizaciones:

UNE 211024-1:2015	Accesorios de conexión. Elementos de conexión para redes subterráneas de distribución de baja y media tensión hasta 18/30 (36) kV. Parte 1: Generalidades.
UNE 211024-1:2021	Accesorios de conexión. Elementos de conexión para redes subterráneas de distribución de baja y media tensión hasta 18/30 (36) kV. Parte 1: Generalidades.
UNE 211024-2:2015	Accesorios de conexión. Elementos de conexión para redes subterráneas de distribución de baja y media tensión hasta 18/30 (36) kV. Parte 2: Accesorios por compresión.
UNE 211024-2:2021	Accesorios de conexión. Elementos de conexión para redes subterráneas de distribución de baja y media tensión hasta 18/30 (36) kV. Parte 2: Accesorios por compresión.
UNE 211024-3:2015	Accesorios de conexión. Elementos de conexión para redes subterráneas de distribución de baja y media tensión hasta 18/30 (36) kV. Parte 3: Accesorios por apriete mecánico.
UNE 211024-3:2021	Accesorios de conexión. Elementos de conexión para redes subterráneas de distribución de baja y media tensión hasta 18/30 (36) kV. Parte 3: Accesorios por apriete mecánico.
UNE 211024-4:2016	Accesorios de conexión. Elementos de conexión para redes subterráneas de distribución de baja y media tensión hasta 18/30 (36) kV. Parte 4: Elementos de conexión para conectores separables.
UNE 211024-4:2021	Accesorios de conexión. Elementos de conexión para redes subterráneas de distribución de baja y media tensión hasta 18/30 (36) kV. Parte 4: Elementos de conexión para conectores separables.
UNE 211027:2013	Accesorios de conexión. Empalmes y terminaciones para redes subterráneas de distribución con cables de tensión asignada hasta 18/30 (36 kV).
UNE 211028:2013	Accesorios de conexión. Conectores separables apantallados enchufables y atornillables para redes subterráneas de distribución con cables de tensión asignada hasta 18/30 (36) kV.
UNE 211028:2013/1M:2016	Accesorios de conexión. Conectores separables apantallados enchufables y atornillables para redes subterráneas de distribución con cables de tensión asignada hasta 18/30 (36) kV.
UNE-EN 124-1:2015	Dispositivos de cubrimiento y de cierre para zonas de circulación utilizadas por peatones y vehículos. Parte 1: Definiciones, clasificación, principios generales de diseño, requisitos de comportamiento y métodos de ensayo.
UNE-EN 124-2:2015	Dispositivos de cubrimiento y de cierre para zonas de circulación utilizadas por peatones y vehículos. Parte 2: Dispositivos de cubrimiento y de cierre de fundición.
UNE-EN 124-3:2015	Dispositivos de cubrimiento y de cierre para zonas de circulación utilizadas por peatones y vehículos. Parte 3: Dispositivos de cubrimiento y de cierre de acero o aleación de aluminio.
UNE-EN 124-4:2015	Dispositivos de cubrimiento y de cierre para zonas de circulación utilizadas por peatones y vehículos. Parte 4: Dispositivos de cubrimiento y de cierre de hormigón armado.
UNE-EN 124-5:2015	Dispositivos de cubrimiento y de cierre para zonas de circulación utilizadas por peatones y vehículos. Parte 5: Dispositivos de cubrimiento y de cierre de materiales compuestos
UNE-EN 61386-1:2008	Sistemas de tubos para la conducción de cables. Parte 1: Requisitos generales.
UNE-EN 61386-1:2008 ERRATUM 2010	Sistemas de tubos para la conducción de cables. Parte 1: Requisitos generales.
UNE-EN 61386-1:2008/A1:2020	Sistemas de tubos para la conducción de cables. Parte 1: Requisitos generales.

MEMORIA			
REFORMA CT Y NUEVA LMTS PARA CIERRE ENTRE LÍNEAS SNT839 Y PAI802 (BOQUEIXÓN)			
Referencia	Revisión	Fecha	Página
2025000040954	0	21/10/2025	9



UNE-EN 61386-23:2008	Sistemas de tubos para la conducción de cables. Parte 23: Requisitos generales. Sistemas de tubos flexibles.
UNE-EN 61386-23:2008/A11:2011	Sistemas de tubos para la conducción de cables. Parte 23: Requisitos particulares. Sistemas de tubos flexibles.
UNE-EN 61386-24:2011	Sistemas de tubos para la conducción de cables. Parte 24: Requisitos particulares. Sistemas de tubos enterrados bajo tierra.
UNE-EN 61386-25:2012	Sistemas de tubos para la conducción de cables. Parte 25: Requisitos particulares. Elementos de fijación para tubos.
UNE-EN 61442:2005	Métodos de ensayo para accesorios de cables eléctricos de tensión asignada de 6 kV (Um = 7,2 kV) a 36 kV (Um = 42 kV).
UNE-EN 61238-1:2006	Conectores mecánicos y de compresión para cables de energía de tensiones asignadas hasta 36 kV (Um=42 kV). Parte 1: Métodos de ensayo y requisitos.
UNE-EN IEC 61238-1-3:2020	Conectores de compresión y de apriete mecánico para cables de energía. Parte 1-3: Métodos de ensayo y requisitos para conectores de compresión y de apriete mecánico para cables de energía de tensiones asignadas superiores a 1 kV (Um = 1,2 kV) hasta 36 kV (Um = 42 kV) ensayados en conductores no aislados.
UNE-EN IEC 3:2020/A11:2020	Conectores de compresión y de apriete mecánico para cables de energía. Parte 1-3: Métodos de ensayo y requisitos para conectores de compresión y de apriete mecánico para cables de energía de tensiones asignadas superiores a 1 kV (Um = 1,2 kV) hasta 36 kV (Um = 42 kV) ensayados en conductores no aislados.
UNE-HD 629-1 S3:2020	Requisitos de ensayo para accesorios de utilización en cables de energía de tensión asignada desde 3,6/6(7,2) kV hasta 20,8/36(42) kV. Parte 1: Cables con aislamiento extruido.

Aparamenta:

UNE 21120-2:2021	Fusibles de alta tensión. Parte 2: Fusibles de expulsión.
UNE-EN 62271-102:2021	Aparamenta de alta tensión. Parte 102: Seccionadores y seccionadores de puesta a tierra de corriente alterna.

Pararrayos

UNE 21087-3:1995	Pararrayos. Parte 3: ensayos de contaminación artificial de los pararrayos.
UNE-EN 60099-4:2016	Pararrayos. Parte 4: Pararrayos de óxido metálico sin explosores para sistemas de corriente alterna.
UNE-EN IEC 60099-5 :2018 (RATIFICADA)	Pararrayos. Parte 5: Recomendaciones para la selección y utilización. (Ratificada por la Asociación Española de Normalización en mayo de 2018.)

Asimismo, se acredita el cumplimiento de toda la normativa que es de aplicación a las instalaciones contempladas en este proyecto, todo ello en cumplimiento de lo establecido en el apartado 1 b) art. 53 de la ley 24/2013, de 26 de diciembre, del Sector Eléctrico

5. CARACTERÍSTICAS GENERALES DEL PROYECTO

- FINALIDAD: Mejorar la calidad de suministro en el término municipal de Boqueixón.
- AYUNTAMIENTO: Boqueixón
- PROVINCIA: A Coruña
- SUBESTACION ALIMENTADORA: SANTIAGO
- ORGANISMOS AFECTADOS:
 - o Excmo. Ayuntamiento de Boqueixón
 - o Dirección Xeral de Patrimonio
- PRESUPUESTO EN EUROS: 138.347,82 €

MEMORIA			
REFORMA CT Y NUEVA LMTS PARA CIERRE ENTRE LÍNEAS SNT839 Y PAI802 (BOQUEIXÓN)			
Referencia	Revisión	Fecha	Página
20250000040954	0	21/10/2025	10



6. CARACTERÍSTICAS TÉCNICAS DEL PROYECTO

6.1 RED DE MEDIA TENSIÓN

6.1.1 CENTRO DE TRANSFORMACIÓN

La instalación objeto del presente PROYECTO queda definida por las siguientes características:

TENSIÓN NOMINAL	20 kV
POTENCIA	630 kVA (Transformador existente)
RELACIÓN DE TRANSFORMACIÓN	20000/400 V
EMPLAZAMIENTO	Lugar de Lestedo s/nº (Boqueixón)
TIPO	CENTRO DE TRANSFORMACIÓN NO PREFABRICADO, EN LOCAL DE OBRA CIVIL SUBTERRÁNEO - 630 kVA/24/20 B2
AISLANTE	Aceite Mineral

6.1.2 LÍNEAS ELÉCTRICAS SUBTERRÁNEAS HASTA 20 kV

La instalación objeto del presente PROYECTO queda definida por las siguientes características:

TENSIÓN NOMINAL	20 kV
TIPO DE INSTALACIÓN	BAJO TUBO
CONDUCTOR	RHZ1-20L 12/20KV 3X240 mm² Al
ORIGEN	Paso Aéreo a Subterráneo en apoyo existente nº 43-16 de la LMTA SNT839
FINAL	Celda de línea del CT 15SFCM, Lestedo I
LONGITUD (km)	0,958 Km.
TEMPERATURA DEL TERRENO	25 °C
RESISTIVIDAD TÉRMICA DEL TERRENO	1 K.m/W
FACTOR DE POTENCIA COSφ	0,9

MEMORIA			
REFORMA CT Y NUEVA LMTS PARA CIERRE ENTRE LÍNEAS SNT839 Y PAI802 (BOQUEIXÓN)			
Referencia	Revisión	Fecha	Página
20250000040954	0	21/10/2025	11

7. DESCRIPCIÓN Y CÁLCULOS DE LA INSTALACIÓN

7.1 RED DE MEDIA TENSIÓN

7.1.1 CENTRO DE TRANSFORMACIÓN EN ENVOLVENTE PREFABRICADA Y NO PREFABRICADA

7.1.1.1 Descripción de la Instalación

Se proyecta la sustitución del conjunto de celdas 2L1P existente en el CT subterráneo 15SFCM por un nuevo conjunto de celdas 3L1P y su conexionado al nuevo tramo de LMTS proyectado.

7.1.1.2 Características Generales

La instalación objeto del presente proyecto queda definida por las siguientes características:

EMPLAZAMIENTO	Lugar de Lestedo, s/nº (Boqueixón)
POTENCIA	630 kVA (Transformador existente)
RELACIÓN DE TRANSFORMACIÓN	20000/400 V
TIPO	CENTRO DE TRANSFORMACIÓN NO PREFABRICADO, EN LOCAL DE OBRA CIVIL SUBTERRÁNEO - 630 kVA/24/20 B2

7.1.1.3 Conexión a la red de Media Tensión

El centro de transformación se conectará a la red de A.T. de UFD, LMTA SNT839 mediante cable subterráneo de tipo de aislamiento seco RHZ1-2OL 12/20KV 3X240.

7.1.1.4 Características técnicas de los Centros de Transformación

Los valores de las características técnicas se indican en los apartados que siguen.

7.1.1.4.1 Edificio

El Centro de Transformación objeto del Proyecto es del tipo:

CENTRO DE TRANSFORMACIÓN NO PREFABRICADO, EN LOCAL DE OBRA CIVIL SUBTERRÁNEO - 630 kVA/24/20 B2

Está situado en Lugar de Lestedo s/nº, Boqueixón.

Existen tubos para entrada y salida de cables con la disposición que se indica junto con las dimensiones del C.T., en los planos incluidos en el documento nº 2, "Planos".

7.1.1.4.2 Protección contra incendios

De acuerdo con el apartado 5.1.b) de ITC-RAT-14 no será necesario disponer de un sistema fijo de extinción automático, por existir personal itinerante con misión de vigilancia, mantenimiento y control, provistos de extintores de eficacia 89 b en sus vehículos, no se instalan extintores en el CT.

MEMORIA			
REFORMA CT Y NUEVA LMTS PARA CIERRE ENTRE LÍNEAS SNT839 Y PAI802 (BOQUEIXÓN)			
Referencia	Revisión	Fecha	Página
20250000040954	0	21/10/2025	12



Según el DB SI en la sección SI 1 “Propagación Interior” punto 2 en el que se definen los locales y zonas de riesgo especial y atendiendo a la tabla 2.1. Clasificación de los locales y zonas de riesgo especial integrados en edificios:

CARACTERÍSTICAS DEL CT		RIESGO		
		Riesgo Bajo	Riesgo Medio	Riesgo Alto
Aparatos con aislamiento dieléctrico seco o líquido con punto de inflamación mayor que 300 °C		En todo caso		
Aparatos con aislamiento dieléctrico con punto de inflamación que no exceda de 300 °C	Potencia total	$P \leq 2\,520\text{kVA}$	$2\,520 < P \leq 4\,000\text{kVA}$	$P > 4\,000\text{kVA}$
	Potencia en cada transformador	$P \leq 630\text{kVA}$	$630 < P \leq 1\,000\text{kVA}$	$P > 1\,000\text{kVA}$

Teniendo en cuenta que el transformador, según Norma UNE 21 320/5-IEC 296, cuenta con líquido refrigerante de tipo aceite natural, cuyo punto mínimo garantizado de inflamación es de 135 °C y un valor típico de 165°C, al no exceder el punto de inflamación de 300 °C. Como la potencia total es inferior a 2520 kVA y no existe ningún transformador con potencia superior a 630 kVA, se considera como Riesgo Bajo.

Atendiendo a esta clasificación y según la Tabla 2.2 “Condiciones de las zonas de riesgo especial integradas en edificios” del DB SI en la sección SI 1:

CARACTERÍSTICA	RIESGO BAJO	RIESGO MEDIO	RIESGO ALTO
Resistencia al fuego de la estructura portante	R 90	R 120	R 180
Resistencia al fuego de las paredes y techos que separan la zona del resto del edificio	EI 90	EI 120	EI 180

Con lo anteriormente expuesto y con el fin de aumentar la seguridad y disminuir el riesgo de propagación de incendio a otras áreas anexas a los Centros de Transformación, UFD establece la utilización en la construcción de sus Centros de Transformación de elementos que garanticen un grado de protección contra el fuego de R-180, superior a lo establecido en el CTE DB-SI.

7.1.1.4.3 Condiciones electromagnéticas

Las radiaciones electromagnéticas emitidas por el CT cumplen en todo momento con lo establecido en la Recomendación del Consejo de Ministros de Sanidad de la Unión Europea (1999/519/CEE de 12 de Julio) relativa a la limitación de la exposición de los ciudadanos a los Campos electromagnéticos, no superando las radiaciones electromagnéticas señaladas en la citada recomendación.

El diseño del CT minimiza en el exterior de la instalación los campos electromagnéticos creados por la circulación de corriente a 50 Hz en los diferentes elementos de las instalaciones según lo indicado en el apartado 4.7 de ITC-RAT-14.

En la Recomendación del Consejo de la Unión Europea de 12 de julio de 1999 relativa a la exposición del público en general a campos electromagnéticos (0 Hz a 300 GHz) se definen unos niveles de referencia de la exposición para ser comparados con los valores de las cantidades medias. Estos niveles de referencia para la frecuencia de 50 Hz son:

MEMORIA			
REFORMA CT Y NUEVA LMTS PARA CIERRE ENTRE LÍNEAS SNT839 Y PAI802 (BOQUEIXÓN)			
Referencia	Revisión	Fecha	Página
20250000040954	0	21/10/2025	13



Campo eléctrico V/m	Campo magnético B μ T
5.000	100

Según se describe en el apartado 4.7. del Reglamento para la comprobación de que no se supera el valor establecido en el Real Decreto 1066/2001 de 28 de septiembre podrán utilizarse los cálculos y comprobaciones recogidos en un proyecto tipo, siempre que la instalación proyectada se ajuste a las condiciones técnicas de cálculo previstas en el mismo. Los cálculos justificativos se pueden ver en el anexo 1 del proyecto tipo según se detalla en el Reglamento.

Cuando los centros de transformación se encuentren ubicados en edificios habitables o anexos a los mismos, se tendrán en cuenta las siguientes condiciones de diseño:

- a) Las entradas y salidas al centro de transformación de la red de alta tensión se efectuarán por el suelo y adoptarán preferentemente la disposición en triángulo y formando ternas, o en atención a las circunstancias particulares del caso, aquella que el proyectista justifique que minimiza la generación de campos magnéticos.
- b) La red de baja tensión se diseñará con el criterio anterior.
- c) Se procurará que las interconexiones sean lo más cortas posibles y se diseñarán evitando paredes y techos colindantes con viviendas.
- d) No se ubicarán cuadros de baja tensión sobre paredes medianeras con locales habitables y se procurará que el lado de conexión de baja tensión del transformador quede lo más alejado lo más posible de estos locales.
- e) En el caso que por razones constructivas no se pudieran cumplir alguno de estos condicionantes de diseño, se adoptarán medidas adicionales para minimizar dichos valores.

7.1.1.4.4 Condiciones acústicas

El nivel sonoro del centro de transformación proyectado cumple la normativa municipal y de la comunidad autónoma vigente sobre ruidos.

Los índices de ruido medidos en el exterior de las instalaciones se ajustan a los niveles de calidad acústica establecidos en el RD 1367/2007 por el que se desarrolla la ley 37/2003 de 17 de noviembre, del Ruido, en lo referente a zonificación acústica, objetivos de calidad y emisiones acústicas.

También se han tenido en consideración los niveles sonoros permitidos en las Ordenanzas Municipales y/o distintas legislaciones de las Comunidades Autónomas, si éstos fuesen más restrictivos.

En este caso, como único emisor de ruido está el transformador según la tabla adjunta

Potencia asignada (kVA)	A ₀ , Nivel de ruido dB(A)
100 kVA	41
160 kVA	44
250 kVA	47
400 kVA	50
630 kVA	52

MEMORIA			
REFORMA CT Y NUEVA LMTS PARA CIERRE ENTRE LÍNEAS SNT839 Y PAI802 (BOQUEIXÓN)			
Referencia	Revisión	Fecha	Página
20250000040954	0	21/10/2025	14

Considerando el cerramiento de fachada convencional constituido por:

1. Hoja exterior de fábrica de ladrillo con 1 pie ladrillo macizo y capa de mortero de cemento de 1,5 cm.
2. Aislamiento térmico y acústico de lana de vidrio de espesor 4 cm.
3. Hoja interior de trasdosado de fábrica de ladrillo hueco doble.
4. Acabado interior mediante enlucido de mortero de cemento de 1,5 cm de espesor.

Y unos tabiques interiores constituidos por:

1. Ladrillo macizo.
2. Acabado interior mediante enlucido de mortero de cemento de 1,5 cm de espesor.

El nivel de aislamiento calculado conforme al CTE-DB-HR del cerramiento exterior y los tabiques interiores (ver desarrollo en páginas proyecto tipo) es de 45 dB (A) (se considera el más desfavorable).

Estableciendo como valor límite de inmisión permitido 25 dB (A) (valor más restrictivo de la Tabla B2 del RD 1367/2007) se verifica que el nivel de ruido transmitido al exterior de la instalación es inferior al límite máximo reglamentario.

7.1.1.4.5 Instalación Eléctrica

7.1.1.4.5.1 Celdas de Media Tensión

Tanto las celdas de línea como las de protección serán de tipo compactas y con corte en SF₆.

7.1.1.4.5.2 Protección contra sobretensiones

El CT se protegerá mediante las autoválvulas del paso aéreo-subterráneo, según norma UNE 60099-4

7.1.1.4.5.3 Protección contra sobreintensidades

7.1.1.4.5.3.1 Fusibles M.T.

Teniendo en cuenta la potencia del transformador y la tensión de servicio son de 50 A.

7.1.1.4.5.3.2 Fusibles B.T.

Los módulos de salida de los cuadros de BT están provistos con cartucho fusibles de 315 A de intensidad asignada que cumplen con prescripciones de la Norma UNE-EN 60269.

7.1.1.4.5.4 Protección contra sobrecargas

El transformador está provisto con un termómetro de contacto que envía orden de disparo al interruptor cuando alcanza una temperatura prefijada.

El disparo del interruptor se realiza mediante una bobina de disparo alimentada a 230 V C/A.

7.1.1.4.6 Puesta a tierra

El sistema de puesta a tierra se ha diseñado teniendo en cuenta en todo momento las directrices de los proyectos tipo del Ministerio de Industria (PLANER) y de UFD para Centros de Transformación, el Reglamento sobre Condiciones Técnicas y Garantías de Seguridad en instalaciones eléctricas de Alta Tensión (R.D. 337/2014), sus Instrucciones Técnicas Complementarias y particularmente la ITC-RAT 13

MEMORIA			
REFORMA CT Y NUEVA LMTS PARA CIERRE ENTRE LÍNEAS SNT839 Y PAI802 (BOQUEIXÓN)			
Referencia	Revisión	Fecha	Página
20250000040954	0	21/10/2025	15



Después de construida la instalación de tierra, se harán las comprobaciones y verificaciones -in situ- tal como indica el apartado 8.1 de la ITC RAT13 y se efectuarán los cambios necesarios para cumplir las prescripciones generales de seguridad.

7.1.1.4.7 Datos de partida

El centro de transformación que se proyecta se alimenta de una subestación cuyas características son las siguientes:

Nombre: SANTIAGO

Tensión de servicio de MT: 20 kV

Conexión del neutro: AISLADO

Corriente de arranque del relé (I_a): 1,5 A.

Intensidad máxima de defecto (I_{max}): 363,149 A.

Tiempo de operación del relé(T_o): 125 ms.

Tiempo de duración de la falta(t_f): 700 ms.

Nº de reenganches: 1

Km de línea de M.T. aérea (L_a) : 188,242 Km.

Km de línea de M.T. subterránea (L_s) : 232,645 Km.

Capacidad total de los condensadores de acoplamiento del sistema de telecontrol (C_t): 7,94 µF

Reactancia capacitiva equivalente a la red de M.T. de la subestación, incluidos los condensadores de acoplamiento del sistema de telecontrol X_c = 29,611 .

Nivel de aislamiento de BT = 10 kV

Determinación de las corrientes máximas de puesta a tierra y del tiempo máximo correspondiente a la eliminación del defecto

Además de las características del suelo, para el dimensionamiento del sistema de puesta a tierra es necesario conocer:

1. el valor de la corriente de falta, que depende principalmente del método de puesta a tierra del neutro de la red de AT.
2. la duración de la misma, que también depende principalmente del método de puesta a tierra del neutro de la red de AT.
3. El neutro de la red de AT de UFD está aislado de tierra.

Intensidad de puesta a tierra (I_E)

En el caso de red de AT con neutro aislado, la intensidad de falta a tierra se obtiene mediante la siguiente expresión

$$|I_F| = \frac{\sqrt{3} \cdot U_n \cdot (\omega \cdot C_a \cdot L_a + \omega \cdot C_c \cdot L_c)}{\sqrt{1 + (\omega \cdot C_a \cdot L_a + \omega \cdot C_c \cdot L_c)^2 \cdot (3 \cdot R_t)^2}}$$

siendo:

U _n	tensión nominal de la red	[V]
ω	pulsación eléctrica	
C _a	capacidad de las líneas aéreas que parte de la subestación	[µF/km]
L _a	longitud de todas las líneas aéreas que parte de la subestación	[km]
C _s	capacidad de las líneas de cables asilados que parten de la subestación	[µF/km]
L _s	longitud de todas las líneas con cables aislados que parte de la subestación	[km]
R _t	resistencia de puesta a tierra general	[Ω]

MEMORIA			
REFORMA CT Y NUEVA LMTS PARA CIERRE ENTRE LÍNEAS SNT839 Y PAI802 (BOQUEIXÓN)			
Referencia	Revisión	Fecha	Página
20250000040954	0	21/10/2025	16

La intensidad de puesta a tierra (I_E) es la parte de la intensidad de falta (I_F) que provoca la elevación del potencial de la instalación a tierra.

$$I_E = r \cdot I_F$$

siendo:

r factor de reducción por efecto inductivo debido a los cables de tierra

El valor de la intensidad de defecto a tierra máxima se obtiene cuando el valor de R es nulo en la expresión anterior con lo que:

$$I_{F \max} = 3 \times c \times U_n \times \omega \times C$$

A partir de esta expresión se calcula la capacidad total fase-tierra de las líneas y los cables que salen de la subestación (C):

$$C = \frac{I_{F \max}}{3 \times c \times U_n \times \omega}$$

Para el caso que nos ocupa será:

$$C = \frac{I_{F \max}}{3 \times c \times U_n \times \omega} = 30,371 \mu\text{F}$$

Teniendo en cuenta la resistencia de puesta a tierra general del centro de transformación (R_t), la intensidad de defecto a tierra para un defecto en el lado de alta tensión del centro, se puede calcular según la expresión siguiente:

$$I_F = \frac{3 \times c \times V_n}{\sqrt{(3 \times R_t)^2 + \left(\frac{1}{\omega \times C}\right)^2}}$$

Para el caso que nos ocupa será:

$$I_F = \frac{3 \times c \times V_n}{\sqrt{(3 \times R_t)^2 + \left(\frac{1}{\omega \times C}\right)^2}} = 279,225 \text{ A.}$$

El resultado de resistencia a tierra calculada según el electrodo se encuentra detallada más adelante en el apartado de Resultados del cálculo.

Si se trata de un centro ubicado en zona urbana, la resistencia de puesta a tierra general de dicho centro estará conectada en paralelo con la de otros centros a través de las pantallas de los cables subterráneos de alta tensión, por lo cual la intensidad de puesta a tierra, I_E , que circula por la puesta a tierra del centro a proyectar, será, tal y como se ha indicado anteriormente, tan solo una fracción de I_F .

Duración de falta de puesta a tierra

En el ámbito del presente proyecto y considerando las características propias de la red de UFD, el tiempo de actuación de las protecciones para la falta a tierra será:

$$t_F = T_0 + T_0 + k \cdot 700 \text{ ms.}$$

Determinación de la Resistividad

De acuerdo con la instrucción ITC-RAT-13 indica que, para instalaciones de tercera categoría, y de intensidad de cortocircuito a tierra inferior o igual a 1.500 A, se puede, basándose en una inspección visual, estimar la resistividad del terreno mediante la Tabla 2 de la citada ITC, siendo, por el contrario, necesaria su medida para corrientes superiores a la indicada.

Se considerarán los efectos de la humedad y de la temperatura.

MEMORIA			
REFORMA CT Y NUEVA LMTS PARA CIERRE ENTRE LÍNEAS SNT839 Y PAI802 (BOQUEIXÓN)			
Referencia	Revisión	Fecha	Página
20250000040954	0	21/10/2025	17

- Resistividad superficial (ρ_s) = 3000 $\Omega \cdot m$
- Resistividad del terreno (ρ) = 350 $\Omega \cdot m$

La resistividad a considerar dependerá de si existe o no una capa superficial de resistividad elevada:

Resistividad a considerar en la acera perimetral:

$$\rho_s = \rho_{\text{aparente}} = \rho_{\text{capa}} \cdot C_s$$

$$C_s = 1 - 0,106 \left[\frac{1 - \frac{\rho_{\text{terreno}}}{\rho_{\text{capa}}}}{2h_s + 0,106} \right] = 0,769$$

7.1.1.4.8 Tensión de paso máxima admisible

Su valor será:

$$U_p = U_{pa} \left[1 + \frac{2R_{a1} + 2R_{a2}}{Z_B} \right] = 28273,153 \text{ V}$$

Donde:

U_{pa}	Tensión de paso aplicada admisible, la tensión a la que puede estar sometido el cuerpo humano entre los dos pies	[V]
ZB	Impedancia del cuerpo humano	1.000 Ω
R_{a1}	Resistencia equivalente del calzado de un pie cuya suela sea aislante	2000 Ω
	Cuando las personas puedan estar descalzas	[Ω] 0
R_{a2}	Resistencia a tierra del punto de contacto con el terreno de un pie $R_{a2} = 3 \cdot \rho_s$; siendo ρ_s la resistividad superficial del suelo	[Ω]

7.1.1.4.9 Tensión de contacto máxima admisible

Puesto que no hay posibilidad de contacto debido a las medidas adicionales se calcula el valor de la tensión de paso en el acceso:

$$U_{p, \text{acceso}} = 10U_{ca} \left[1 + \frac{2R_{a1} + 3\rho_{s1} + 3\rho_{s2}}{Z_B} \right] = 28386,576 \text{ V}$$

Donde:

U_{ca}	Tensión de contacto aplicada admisible, la tensión a la que puede estar sometido el cuerpo humano entre una mano y los pies	[V]
ZB	Impedancia del cuerpo humano	1.000 Ω
R_{a1}	Resistencia equivalente del calzado de un pie cuya suela sea aislante	2000 Ω
	Cuando las personas puedan estar descalzas	[Ω] 0
R_{a2}	Resistencia a tierra del punto de contacto con el terreno de un pie $R_{a2} = 3 \cdot \rho_s$; siendo ρ_s la resistividad superficial del suelo	[Ω]

Se aplican las medidas de seguridad descritas en el apartado 2.2 de la ITC RAT 13 limitando así cualquier potencial, reduciendo los riesgos para las personas y bienes:

Las puertas y rejillas metálicas que dan al exterior del centro no tendrán contacto eléctrico con masas conductoras susceptibles de quedar a tensión debido a defectos o averías.

MEMORIA			
REFORMA CT Y NUEVA LMTS PARA CIERRE ENTRE LÍNEAS SNT839 Y PAI802 (BOQUEIXÓN)			
Referencia	Revisión	Fecha	Página
20250000040954	0	21/10/2025	18



7.1.1.4.10 Descripción del electrodo puesta a tierra

El electrodo está formado por: rectángulo de 6x3 metros, con cuatro picas de cobre de 2 metros de longitud enterrado a 0,8 metros de profundidad.

7.1.1.4.11 Resultados del cálculo

Con este electrodo se obtienen los siguientes resultados:

- Corriente de defecto $I_d = 279,225 \text{ A}$
- Tensión de paso $V_p = 1525,224 \text{ V}$
- Tensión de contacto $V_c = 4748,992 \text{ V}$ (medidas adicionales)
- Resistencia de puesta a tierra $R_p = 29,05 \Omega$
- Tensión de defecto $V_d = 9590,422 \text{ V}$

Valores todos ellos inferiores a los máximos admisibles de acuerdo con el reglamento.

7.1.1.4.12 Tierra de neutro

Dado que la tensión de defecto es superior a 1000 V se instalará una tierra independiente de neutro cuya resistencia global, considerando todas las tomas dispuestas en distintos puntos de la red, sea inferior a 80 Ohm.

En este caso la separación mínima entre ambos sistemas de puesta a tierra será:

$$D = I_d \cdot \rho / (2000 \cdot \pi) = 18,39 \text{ m.}$$

Todos los elementos nuevos a instalar se conectarán a la red de tierras existente

7.1.2 LÍNEAS ELÉCTRICAS SUBTERRÁNEAS HASTA 20 kV

7.1.2.1 Características Generales

Se proyecta un nuevo tramo de LMTS para extender la LMT SNT839 y conectarla a la LMT PAI802 en el CT 15SFCM.

Para ello se proyecta una línea de Media Tensión Subterránea en conductor de tipo RHZ1-2OL 12/20 kV, 3(1x240), que tendrá su inicio en el paso de aéreo a subterráneo proyectado a realizar en el apoyo existente nº 43-16 de la LMTA SNT839 y finalizará en la conexión a una nueva celda de línea en el CT 15SFCM, Lestedo I. La longitud total de la LMTS proyectada es de 958 metros.

Los conductores discurrirán canalizados en zanja de dimensiones 0,40 metros de ancho y de entre 0,8 y 1,0 metros de profundidad, alojados en el interior de un tubo de polipropileno de 160 mm. de diámetro, instalándose otro tubo de similares características que los anteriores a modo de reserva, siendo la longitud de la canalización proyectada de 896 metros.

TENSIÓN NOMINAL:	20 kV
CONDICIONES DE INSTALACIÓN:	BAJO TUBO
1 Temperatura del terreno:	25 °C
2 Resistividad térmica del terreno:	1 K.m/W
3 Profundidad de los cables:	0,8 m
4 Agrupación de los cables:	1 Terna
CONDUCTOR TIPO /SECCIÓN(mm ²):	RHZ1-2OL 12/20KV 3X240 mm ² Al
ORIGEN:	Paso Aéreo a Subterráneo en el apoyo existente nº 43-16 de la LMTA SNT839

MEMORIA			
REFORMA CT Y NUEVA LMTS PARA CIERRE ENTRE LÍNEAS SNT839 Y PAI802 (BOQUEIXÓN)			
Referencia	Revisión	Fecha	Página
20250000040954	0	21/10/2025	19

FINAL: Celda de línea del CT Lestedo I, 15SFCM

LONGITUD (km): 0,958 Km.

FACTOR DE POTENCIA $\cos\varphi$: 0,9

FACTOR DE CORRECCIÓN DE INT. MAX. EN LAS
CONDICIONES DE INSTALACIÓN PREVISTAS 1,13

1 Factor Temperatura del terreno 1,00

2 Factor Resistividad térmica del terreno 1,10

3 Factor Profundidad de los cables 1,03

4 Factor Agrupación de los cables 1,00

7.1.2.2 Cálculos Eléctricos

Todos los cálculos eléctricos relativos a la línea subterránea de MT objeto del presente proyecto, han sido realizados de acuerdo con el Proyecto Tipo de Líneas Eléctricas Subterráneas de hasta 20 kV de UFD.

Intensidad máxima admisible

La intensidad máxima admisible será:

$$I = I_{MAX} \cdot F_C = 361,600 \text{ A}$$

Potencia a transportar

La potencia a transportar será:

$$P = \sqrt{3} U I \cos \varphi = 11273,572 \text{ kW}$$

Caída de tensión

La caída de tensión de la línea será:

$$\Delta u\% = P \frac{L}{10 U^2} (R + X \operatorname{tg} \varphi) = 0,575 \%$$

Pérdida de potencia

La pérdida de potencia de la línea será:

$$\Delta P\% = \frac{P \cdot L \cdot R}{10 U^2 \cos^2 \varphi} = 0,533 \%$$

MEMORIA			
REFORMA CT Y NUEVA LMTS PARA CIERRE ENTRE LÍNEAS SNT839 Y PAI802 (BOQUEIXÓN)			
Referencia	Revisión	Fecha	Página
20250000040954	0	21/10/2025	20

8. AFECIONES

8.1 ORGANISMOS AFECTADOS

La instalación objeto del presente documento afecta a los siguientes organismos

- Excmo. Ayuntamiento de Boqueixón.
- Dirección Xeral de Patrimonio Cultural - Consellería de Cultura, Lingua e Xuventude

8.2 CRUZAMIENTOS Y PARALELISMOS

8.2.1 Líneas Subterráneas

La relación de cruzamientos, paralelismos y demás situaciones que se producen como consecuencia del trazado de la línea son los que se reflejan en los planos de obra civil del documento N°2: Planos y de las cuales se refiere a continuación:

TRAMO	LONGITUD	CRUZAMIENTO/ PARALELISMO	ORGANISMO AFECTADO	DELEGACIÓN
A - B	7 m	Paralelismo	Ayuntamiento	Boqueixón
B - C	168 m			
C - D	8 m	Cruzamiento		
D - E	57 m	Paralelismo		
E - F	8 m	Cruzamiento		
F - G	258 m	Paralelismo		
G - H	7 m	Cruzamiento		
H - I	31 m	Paralelismo		
I - J	7 m	Cruzamiento		
J - K	149 m	Paralelismo		
K - L	10 m	Cruzamiento		
L - M	176 m	Paralelismo		
M - N	8 m	Cruzamiento		
N - O	2 m	Paralelismo		
B - C	168 m	Paralelismo		
C - D	8 m			
F - G	49 m			
G - H	7 m			
H - I	31 m			
I - J	7 m			
J - K	54 m			
L - M	100 m			
M - N	8 m			
N - O	2 m			

MEMORIA			
REFORMA CT Y NUEVA LMTS PARA CIERRE ENTRE LÍNEAS SNT839 Y PAI802 (BOQUEIXÓN)			
Referencia	Revisión	Fecha	Página
20250000040954	0	21/10/2025	21



TRAMO	LONGITUD	TIPO ZANJA	REPOSICIÓN	
A - B	7 m	0,4x1 (1+R)T	SIN REPOSICION	
B - C	168 m		HORMIGON ASFALTICO-FIRME 15CM	
C - D	8 m			
D - E	57 m			
E - F	8 m			
F - G	258 m			
G - H	7 m			
H - I	31 m			
I - J	7 m			
J - K	149 m			
K - L	10 m			
L - M	176 m			
M - N	8 m			
N - O	2 m			0,4x0,8 2T

9. SEGURIDAD Y SALUD

Como anexo a este proyecto se adjunta el estudio básico de seguridad y salud de la instalación proyectada en cumplimiento del real decreto 1627/1997 de 24 de octubre (art 4).

Los costes de seguridad y salud están como tal incluidos en las partidas de ejecución material de la totalidad de la obra, no siendo necesario incluir presupuesto adicional al Estudio Básico de Seguridad y Salud, según el artículo 6 del Real Decreto 1627/1997, de 24 de octubre, por el que se establecen disposiciones mínimas de seguridad y de salud en las obras de construcción. La contrata homologada por la empresa para la realización de estos trabajos recoge en su contrato el cumplimiento de todas las normas de seguridad y calidad exigidas para tal fin. Los controles de calidad adicionales serán realizados por personal propio de UFD, por lo que no suponen un coste adicional en el presupuesto de la obra.

10. MEDIO AMBIENTE

Se deberá cumplir con la normativa ambiental vigente para el ejercicio de la actividad, así como los requisitos internos de las instalaciones de UFD en lo referente a protección ambiental. Se cumplirán los requisitos ambientales establecidos en los Estudios de Impacto Ambiental, Declaraciones de Impacto Ambiental o Planes de Vigilancia Ambientales.

Según la legislación vigente de Evaluación Ambiental Ley 21/2013, incluida la última modificación de los anexos I, II y III del RD445/2023, y teniendo en consideración la Guía Interpretativa de la D.X. Calidade Ambiental e Sostibilidade sobre os Anexos da Ley 21/2013 publicada por la Consellería de Medio Ambiente e Cambio Climático Xunta de Galicia en su ANEXO I "Proxectos sometidos a avaliación ambiental ordinaria" y su ANEXO II "Proxectos sometidos a avaliación ambiental simplificada", el proyecto "REFORMA CT Y NUEVA LMTS PARA CIERRE ENTRE LÍNEAS SNT839 Y PAI802 (BOQUEIXÓN)" no se encuentra recogido en ningún supuesto de la misma, por lo que no está sometido a ningún trámite de evaluación de impacto ambiental

MEMORIA			
REFORMA CT Y NUEVA LMTS PARA CIERRE ENTRE LÍNEAS SNT839 Y PAI802 (BOQUEIXÓN)			
Referencia	Revisión	Fecha	Página
20250000040954	0	21/10/2025	22

11. PLANIFICACION

En base al capítulo 3.2.1 punto f de la ITC-RAT 20 del Real Decreto 337/2014 de 9 de mayo, se definen las diferentes etapas, metas o hitos a alcanzar en el desarrollo de la obra que se describe en este proyecto.

La ejecución de los trabajos se realizará mediante 9 hitos claramente diferenciados. A continuación se definen los plazos estimados de realización de cada uno de los hitos en función de la tipología de la obra a ejecutar.

Descripción genérica	Hito	LSMT	CTNP	Total
ANALISIS PRELIMINAR	Replanteo	6 días	1 días	6 días
	Acopio Material	31 días	56 días	56 días
EJECUCION DE OBRA	Obra civil	75 días	-	75 días
	Izado apoyos	-	-	-
	Tendido conductor	4 días	-	4 días
	Montaje CT	-	1 días	1 días
DOCUMENTACION Y PUESTA EN MARCHA	Solicitud documentación	31 días	31 días	31 días
	Solicitud descargos	15 días	15 días	15 días
	Puesta en Servicio	5 días	2 días	5 días

Los diferentes hitos presentados en la tabla anterior se describen en el pliego de condiciones técnicas de este proyecto.

12. CONCLUSIÓN

Expuestas en este Proyecto las razones que justifican la necesidad de la instalación y sus características, se solicita la Aprobación, para que se lleve a cabo la tramitación que corresponda.

A Coruña, 21 de octubre de 2025
EL AUTOR DEL PROYECTO



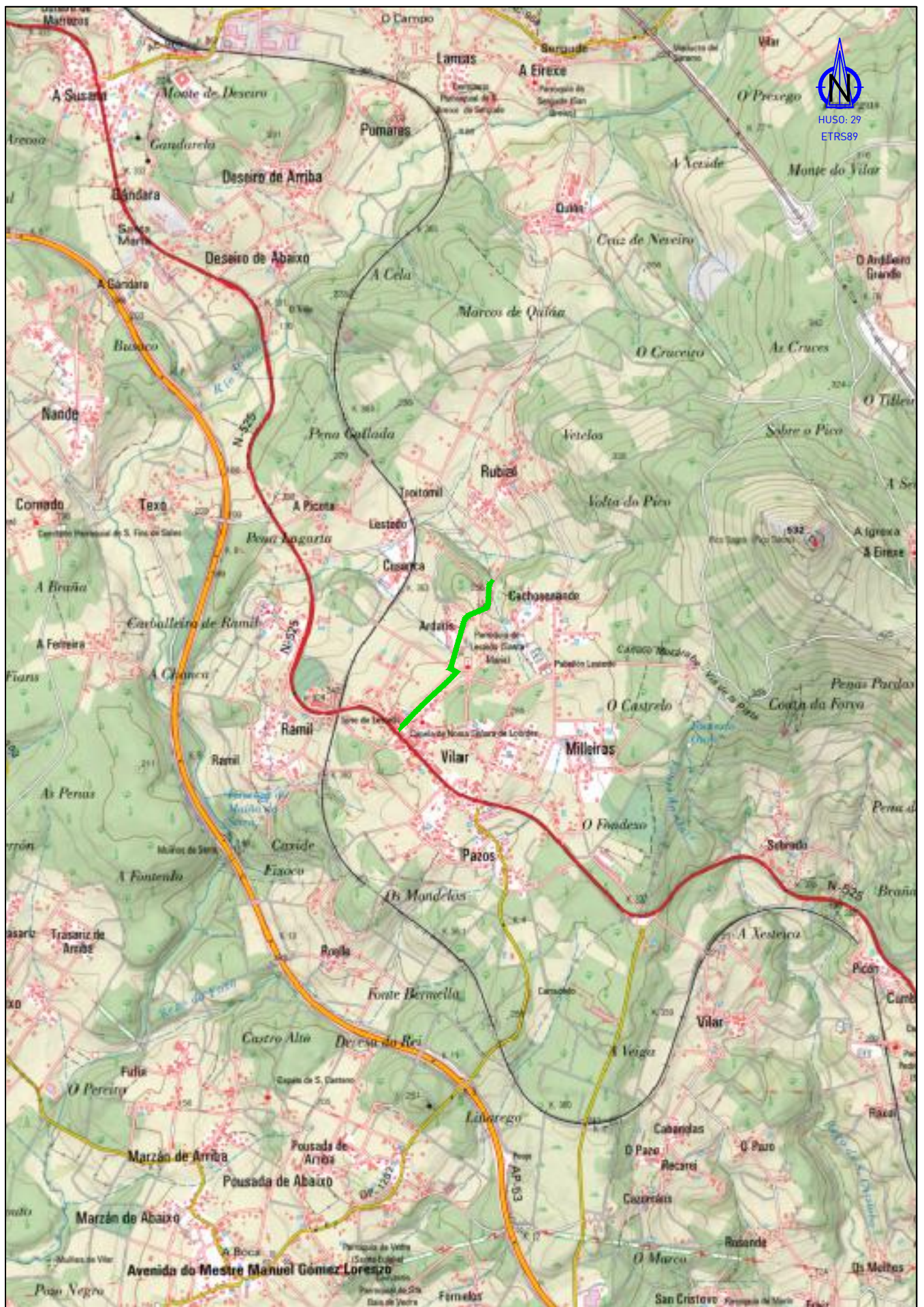
ANTONIO JAVIER SABÍN VÁZQUEZ
INGENIERO TECNICO INDUSTRIAL
COLEGIADO COETICOR Nº 2233

DOCUMENTO N°2

PLANOS

INDICE:

1. SITUACIÓN
2. EMPLAZAMIENTO
3. NORMAS SUBSIDIARIAS DE PLANEAMIENTO
4. MANIOBRAS ELÉCTRICAS – 01
5. MANIOBRAS ELÉCTRICAS – 02
6. OBRA CIVIL - 01
7. OBRA CIVIL – 02
8. OBRA CIVIL - 03
9. SERVIDUMBRE ENTRONQUE APOYO Nº 43-16
10. DETALLE CT 15SFCM
11. ESQUEMA UNIFILAR CT
12. ESQUEMA UNIFILAR MT
13. DOCUMENTACIÓN FOTOGRÁFICA - AFECCIÓN PATRIMONIO 01
14. DOCUMENTACIÓN FOTOGRÁFICA - AFECCIÓN PATRIMONIO 02
15. DOCUMENTACIÓN FOTOGRÁFICA - AFECCIÓN PATRIMONIO 03




 HUSO: 29
 ETRS89



REFORMA CT Y NUEVA LMTS PARA CIERRE ENTRE LÍNEAS SNT839 Y PAI802 (BOQUEIXÓN)



AUTOR: ANTONIO J. SABIN VÁZQUEZ
 INGENIERO TÉCNICO INDUSTRIAL
 COLEGIADO COETICOR Nº 2.233

DIN-A4

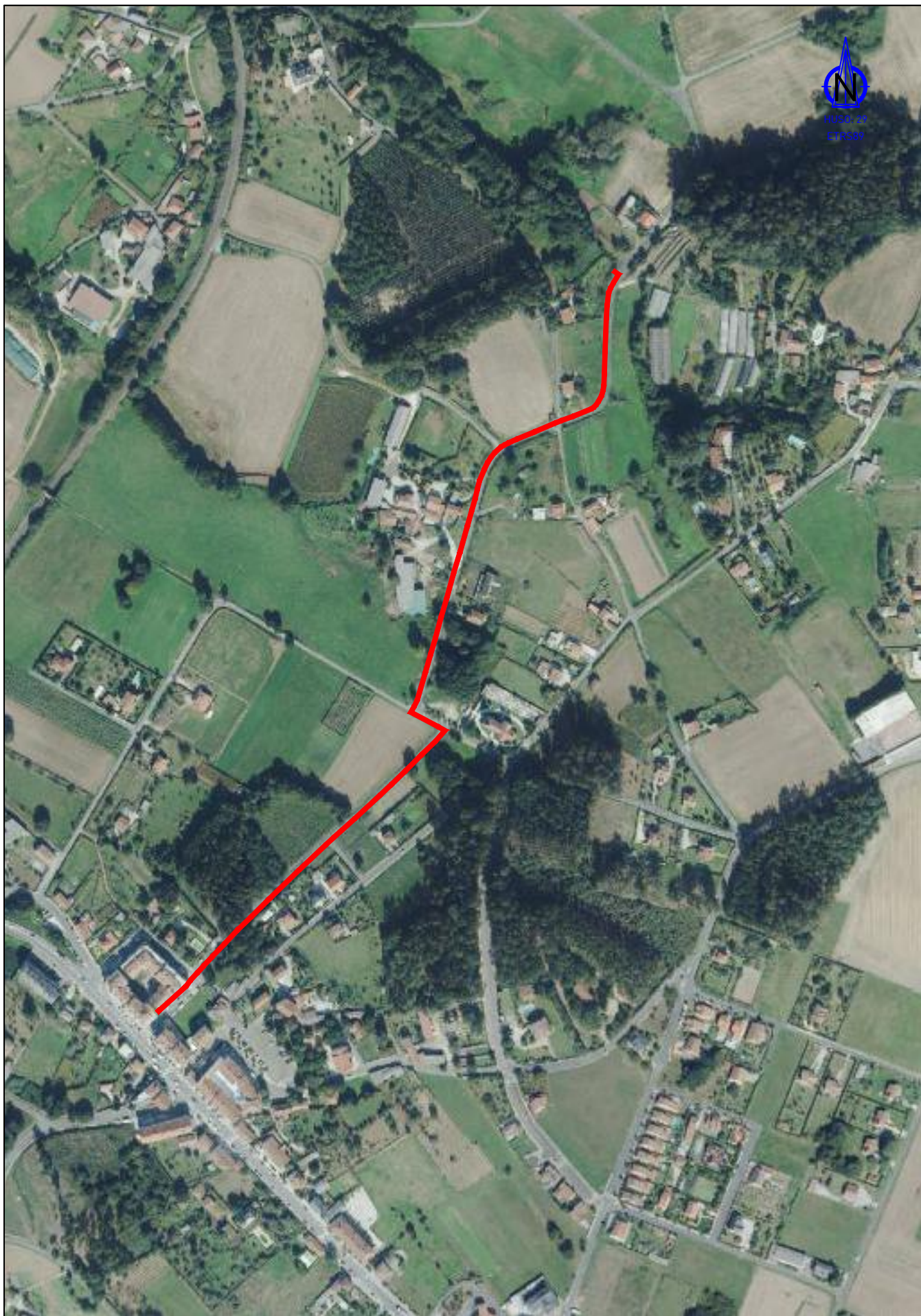
ESCALAS:
 1:25000
 PLANO 1/15

SITUACIÓN

FECHA: 21/10/2025

EXP.: 2025000040954

ENCARGO: 2025000040954E2



REFORMA CT Y NUEVA LMTS PARA CIERRE ENTRE LÍNEAS SNT839 Y PAI802 (BOQUEIXÓN)



AUTOR: ANTONIO J. SABIN VÁZQUEZ
INGENIERO TÉCNICO INDUSTRIAL
COLEGIADO COETICOR Nº 2.233

DIN-A4

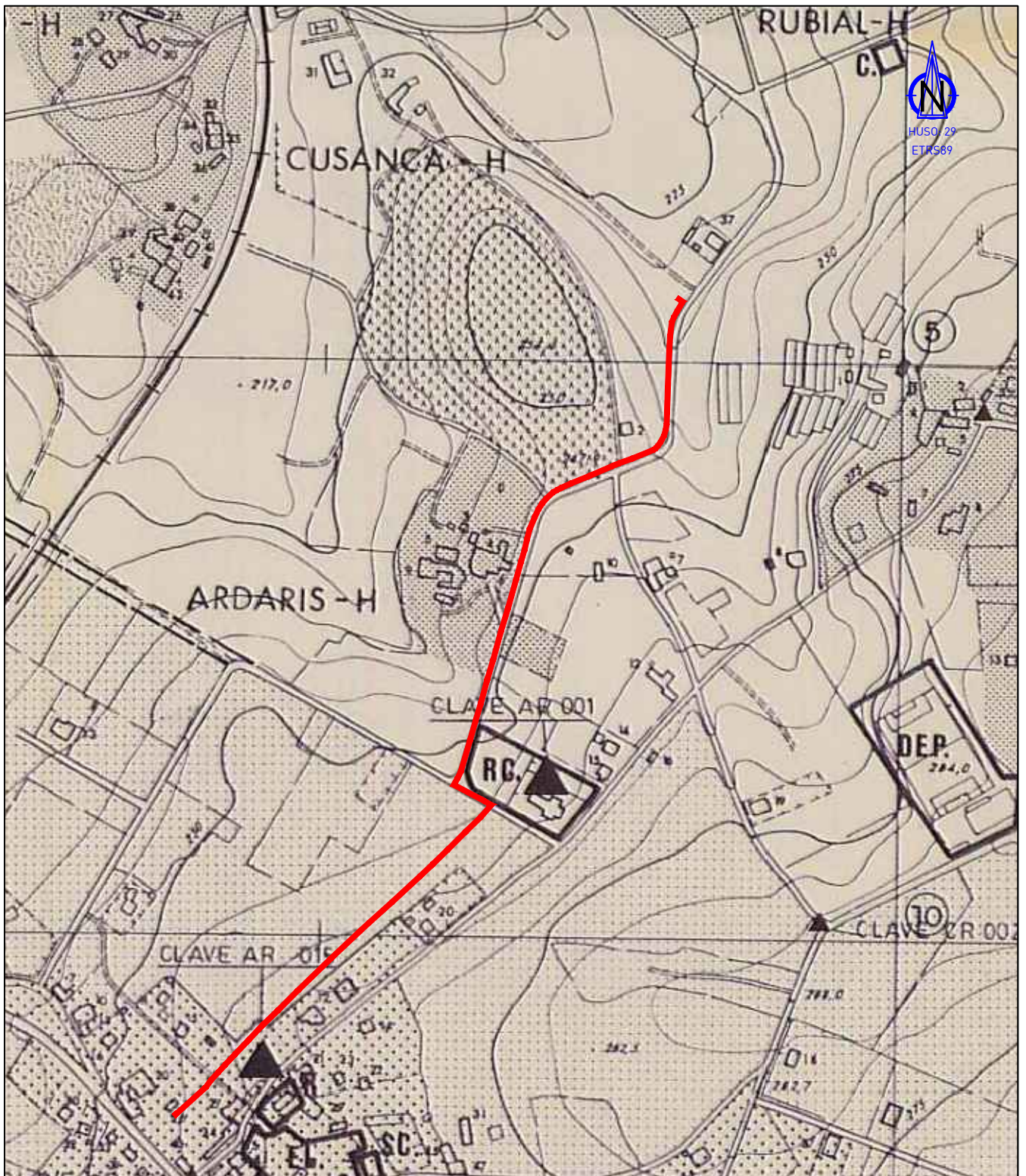
ESCALAS:
1:5000
PLANO 2/15

EMPLAZAMIENTO

FECHA: 21/10/2025

EXP.: 20250000040954

ENCARGO: 20250000040954E2



CLASIFICACION DEL SUELO

- SUELO URBANO
- SUELO APTO PARA URBANIZAR
- S.A.U. INDUSTRIAL
- SUELO NO URBANIZABLE NORMAL
- SUELO NO URBANIZABLE DE NUCLEO RURAL
- S.N.U. DE PROTECCION FORESTAL
- S.N.U. DE PROTECCION DE CAUCES
- S.N.U. DE PROTECCION AGRICOLA
- S.N.U.E. DE PROTECCION DE ESPACIOS NATURALES
- S.N.U. DE PROTECCION DE PATRIMONIO

PLANEAMIENTO ESPECIAL

- PLAN ESPECIAL (PE)

ELEMENTOS CATALOGADOS DEL PATRIMONIO

- IGLESIAS Y ERMITAS
- CRUCEIROS Y ELEMENTOS MENORES
- ELEMENTOS DE ARQUITECTURA DEL TERRITORIO
- ARQUITECTURA CIVIL
- YACIMIENTOS ARQUEOLOGICOS:
 - ZONA DE PROTECCION CAUTELAR
 - CASTROS
 - MEDORRAS
 - OTROS



REFORMA CT Y NUEVA LMTS PARA CIERRE ENTRE LÍNEAS SNT839 Y PAI802 (BOQUEIXÓN)

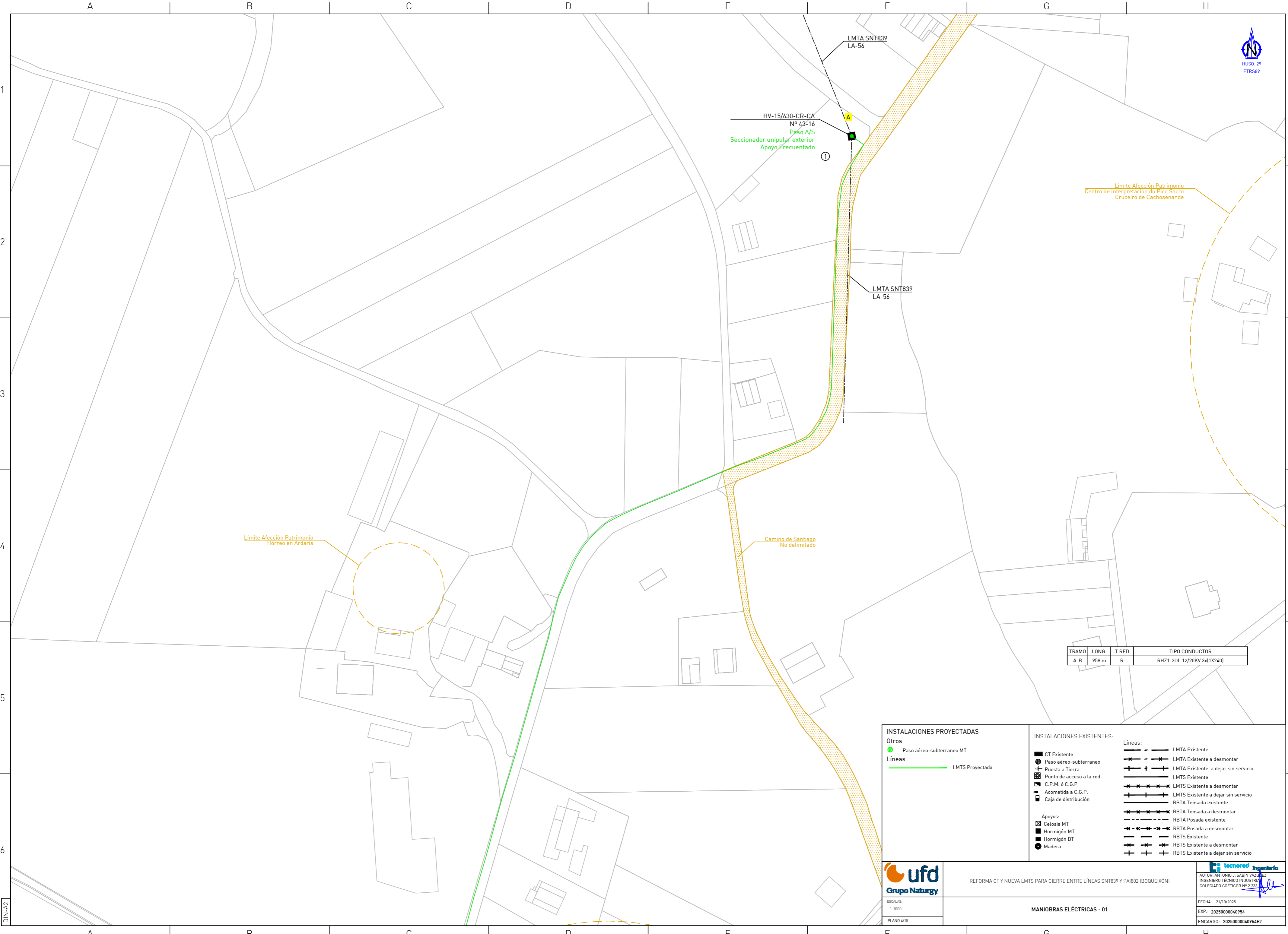
tecnored ingeniería
 AUTOR: ANTONIO J. SABIN VÁZQUEZ
 INGENIERO TÉCNICO INDUSTRIAL
 COLEGIADO COETICOR Nº 2.233

DIN-A4

ESCALAS:
 1:5000
 PLANO 3/15

NORMAS SUBSIDIARIAS DE PLANEAMIENTO

FECHA: 21/10/2025
 EXP.: 20250000040954
 ENCARGO: 20250000040954E2



Límite Afeción Patrimonio
Centro de Interpretación do Pico Sacro
Cruceiro de Cachosenande

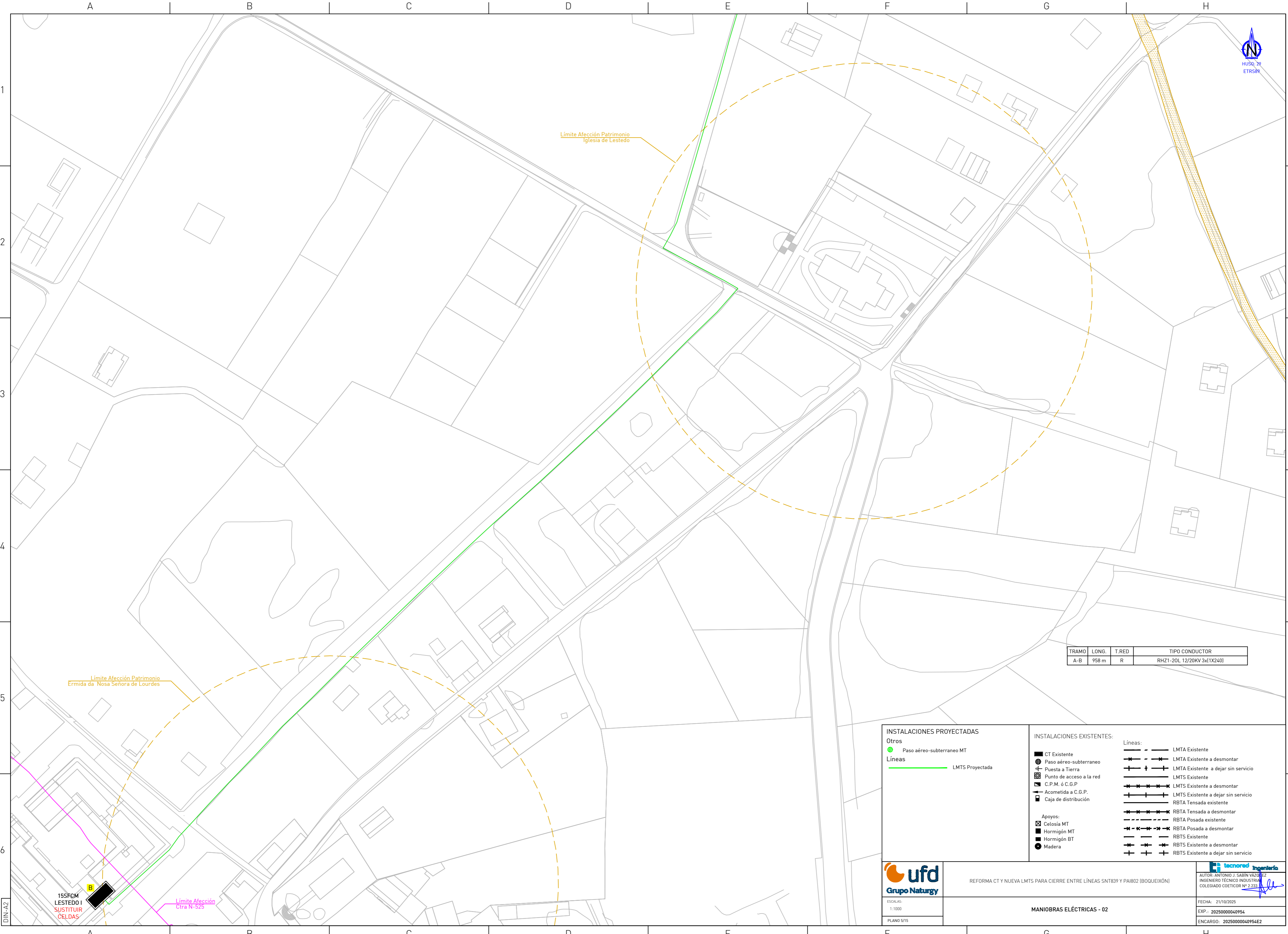
Límite Afeción Patrimonio
Horreo en Ardaris

Camino de Santiago
No delimitado

TRAMO	LONG.	T.RED	TIPO CONDUCTOR
A-B	958 m	R	RH21-20L 12/20KV 3x(1X240)

INSTALACIONES PROYECTADAS		INSTALACIONES EXISTENTES:	
Otros		Líneas:	
● Paso aéreo-subterráneo MT		— — — — — LMTA Existente	
Líneas		— — — — — LMTA Existente a desmontar	
— — — — — LMTS Proyectada		— — — — — LMTA Existente a dejar sin servicio	
		— — — — — LMTS Existente	
		— — — — — LMTS Existente a desmontar	
		— — — — — LMTS Existente a dejar sin servicio	
		— — — — — RBTA Tensada existente	
		— — — — — RBTA Tensada a desmontar	
		— — — — — RBTA Posada existente	
		— — — — — RBTA Posada a desmontar	
		— — — — — RBTS Existente	
		— — — — — RBTS Existente a desmontar	
		— — — — — RBTS Existente a dejar sin servicio	

	REFORMA CT Y NUEVA LMTS PARA CIERRE ENTRE LÍNEAS SNT839 Y PAI802 (BOQUEIXÓN)	
	ESCALAS: 1:1000 PLANO 4/15	MANIOBRAS ELÉCTRICAS - 01
		FECHA: 21/10/2025 EXP.: 2025000040954 ENCARGO: 2025000040954E2



Límite Afeción Patrimonio Iglesia de Lestedo

Límite Afeción Patrimonio Ermida da Nosa Señora de Lourdes

Límite Afeción Ctra N-525

155FCM LESTEDO I SUSTITUIR CELDAS

TRAMO	LONG.	T.RED	TIPO CONDUCTOR
A-B	958 m	R	RHZ1-20L 12/20KV 3x(1X240)

INSTALACIONES PROYECTADAS

- Otros
- Paso aéreo-subterráneo MT
- Líneas
- LMTS Proyectada

INSTALACIONES EXISTENTES:

- Líneas:
- LMTA Existente
 - LMTA Existente a desmontar
 - LMTA Existente a dejar sin servicio
 - LMTS Existente
 - LMTS Existente a desmontar
 - LMTS Existente a dejar sin servicio
 - RBTA Tensada existente
 - RBTA Tensada a desmontar
 - RBTA Posada existente
 - RBTA Posada a desmontar
 - RBTS Existente
 - RBTS Existente a desmontar
 - RBTS Existente a dejar sin servicio
- Apoyos:
- Celosía MT
 - Hormigón MT
 - Hormigón BT
 - Madera



REFORMA CT Y NUEVA LMTS PARA CIERRE ENTRE LÍNEAS SNT839 Y PAI802 (BOQUEIXÓN)

ESCALAS:
1:1000
PLANO 5/15

MANIOBRAS ELÉCTRICAS - 02

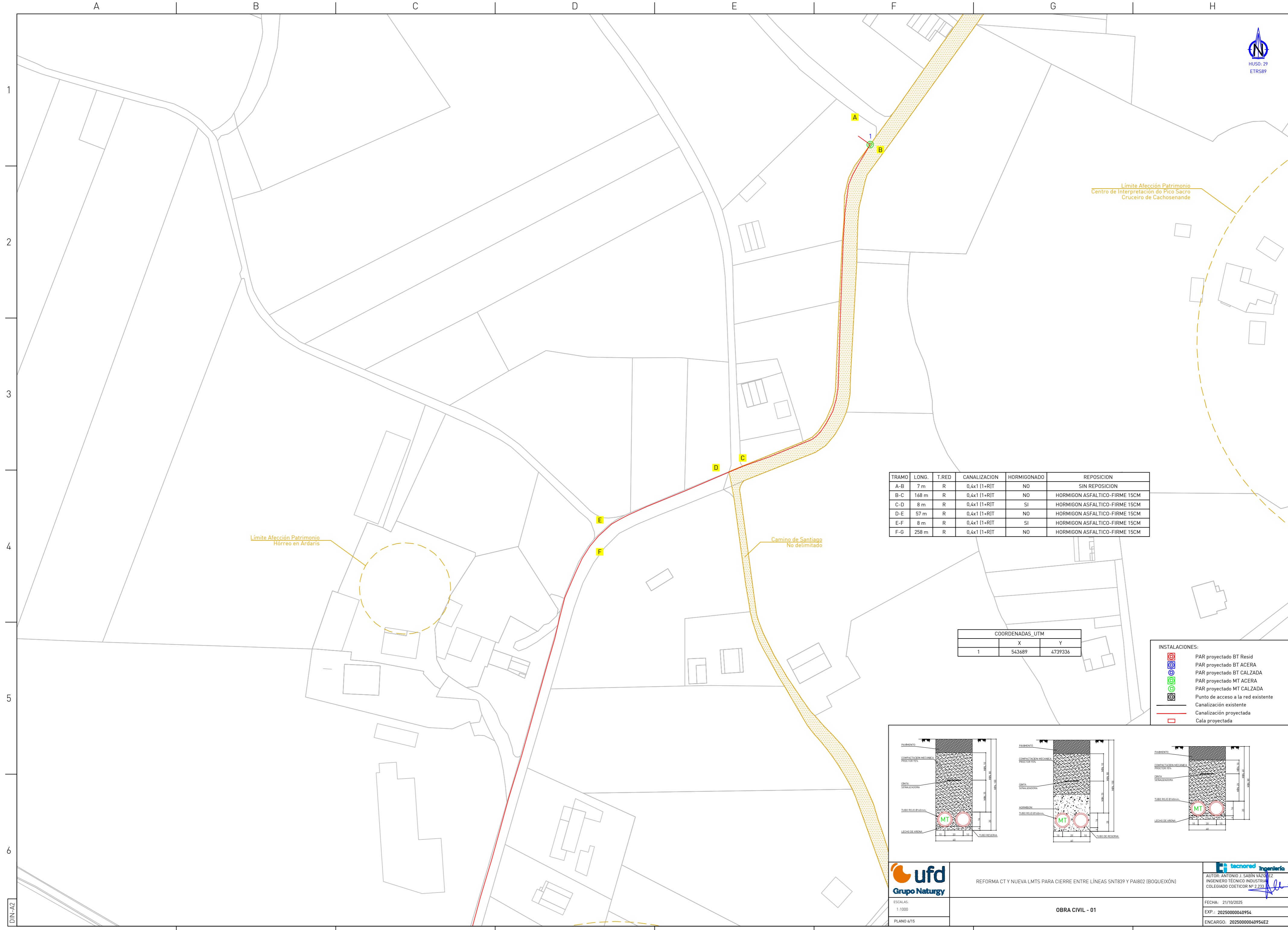


AUTOR: ANTONIO J. SABIN VAZQUEZ
INGENIERO TÉCNICO INDUSTRIAL
COLEGIADO COETICOR Nº 2.233

FECHA: 21/10/2025
EXP: 2025000040954
ENCARGO: 2025000040954E2



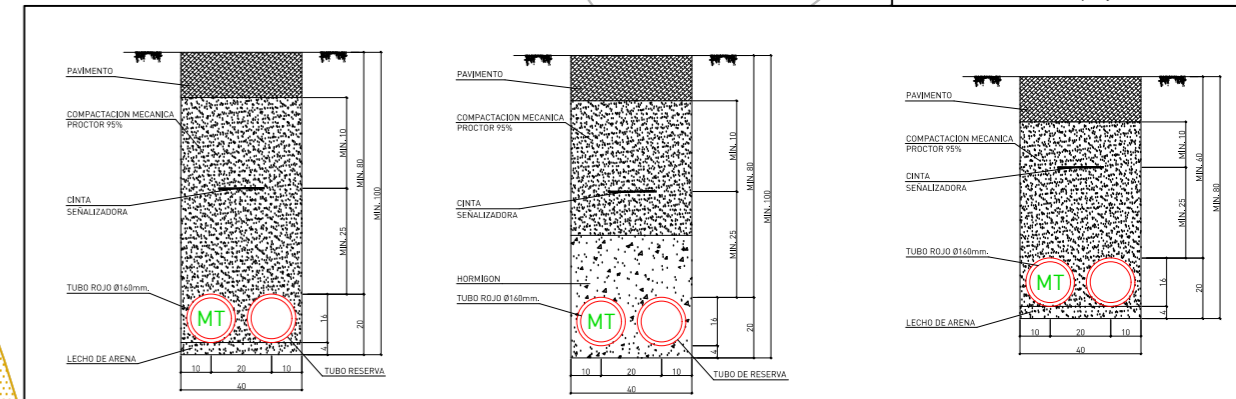
HUSO: 29
ETRS89



TRAMO	LONG.	T.RED	CANALIZACION	HORMIGONADO	REPOSICION
A-B	7 m	R	0,4x1 (1+R)T	NO	SIN REPOSICION
B-C	168 m	R	0,4x1 (1+R)T	NO	HORMIGON ASFALTICO-FIRME 15CM
C-D	8 m	R	0,4x1 (1+R)T	SI	HORMIGON ASFALTICO-FIRME 15CM
D-E	57 m	R	0,4x1 (1+R)T	NO	HORMIGON ASFALTICO-FIRME 15CM
E-F	8 m	R	0,4x1 (1+R)T	SI	HORMIGON ASFALTICO-FIRME 15CM
F-G	258 m	R	0,4x1 (1+R)T	NO	HORMIGON ASFALTICO-FIRME 15CM

COORDENADAS_UTM		
	X	Y
1	543689	4739336

- INSTALACIONES:**
- PAR proyectado BT Resid
 - PAR proyectado BT ACERA
 - PAR proyectado BT CALZADA
 - PAR proyectado MT ACERA
 - PAR proyectado MT CALZADA
 - Punto de acceso a la red existente
 - Canalización existente
 - Canalización proyectada
 - Cala proyectada



ufd
Grupo Naturgy

ESCALAS:
1:1000
PLANO 6/15

REFORMA CT Y NUEVA LMTS PARA CIERRE ENTRE LÍNEAS SNT839 Y PAI802 (BOQUEIXÓN)

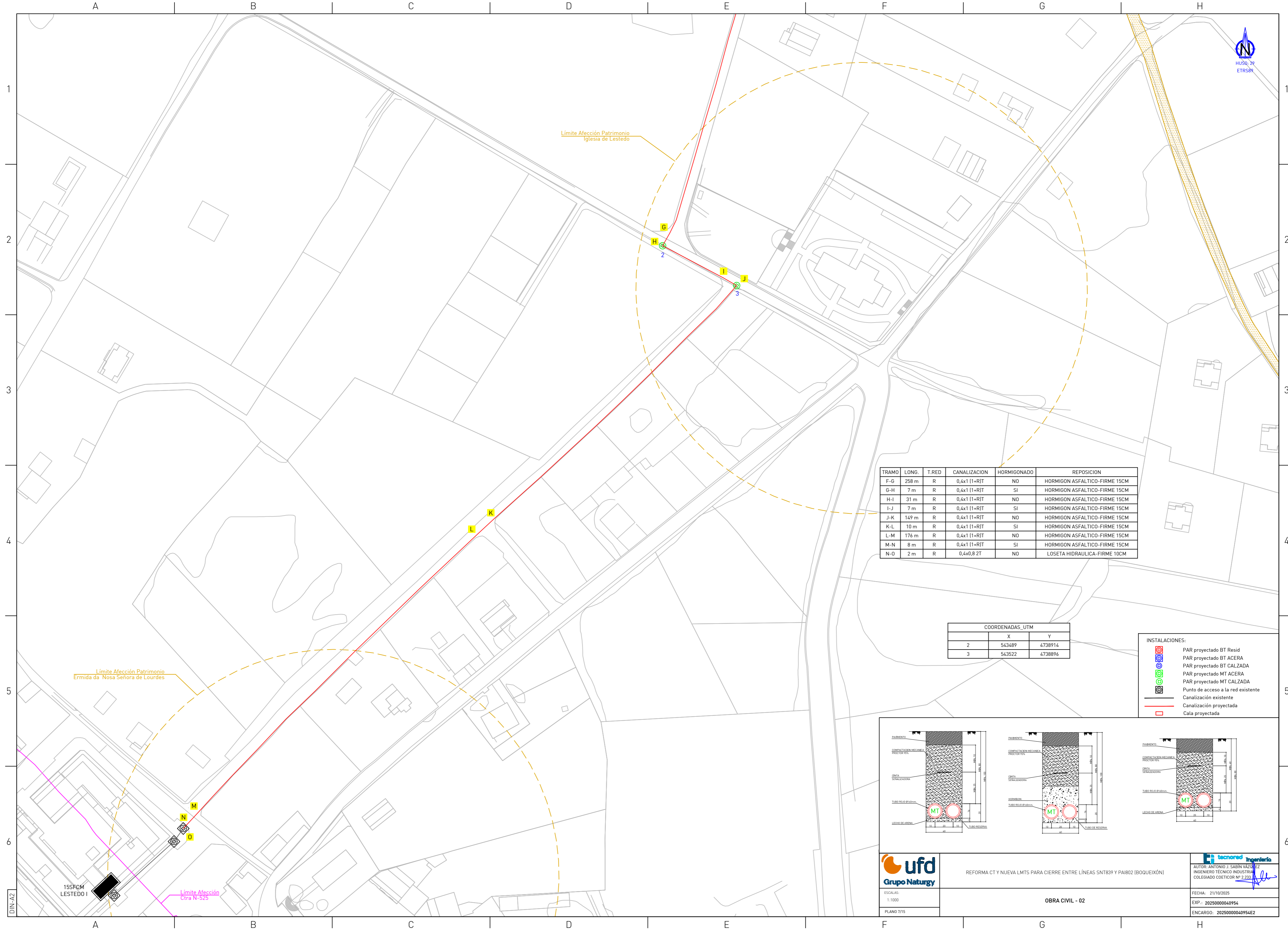
OBRA CIVIL - 01

tecnored Ingeniería

AUTOR: ANTONIO J. SABIN VAZQUEZ
INGENIERO TÉCNICO INDUSTRIAL
COLEGIADO COELECTOR Nº 2.233

FECHA: 21/10/2025
EXP.: 2025000040954
ENCARGO: 2025000040954E2

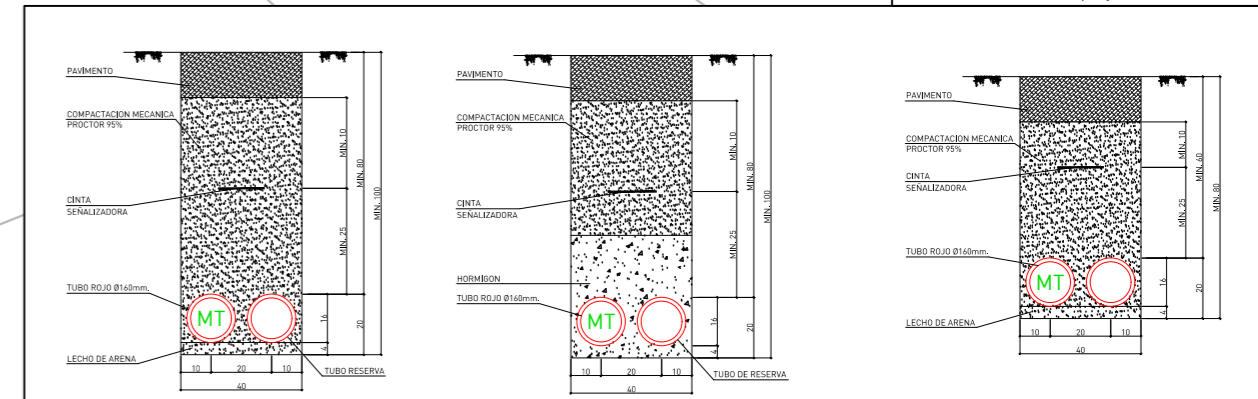
DIN-A2

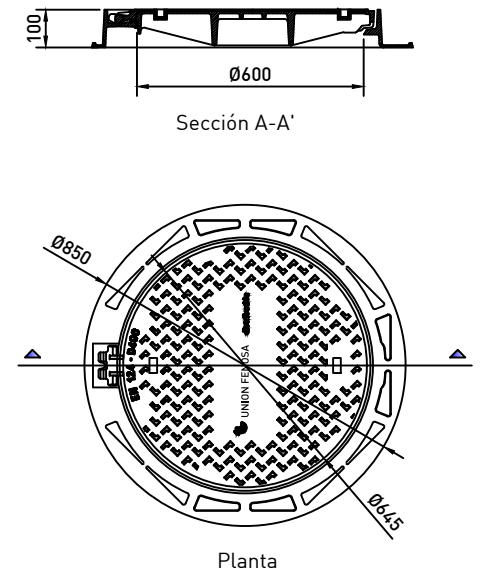
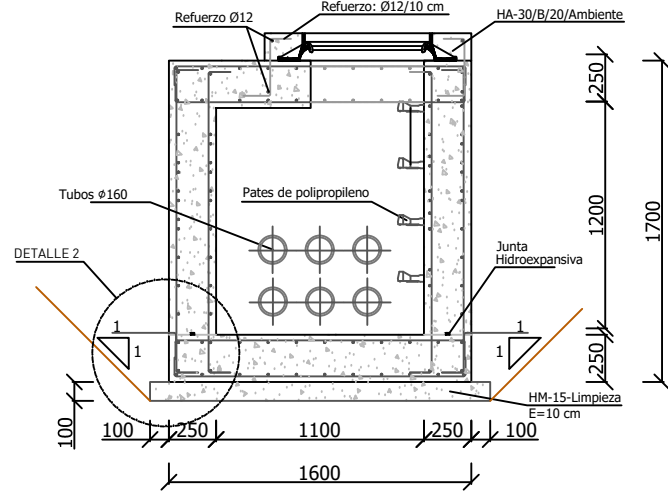
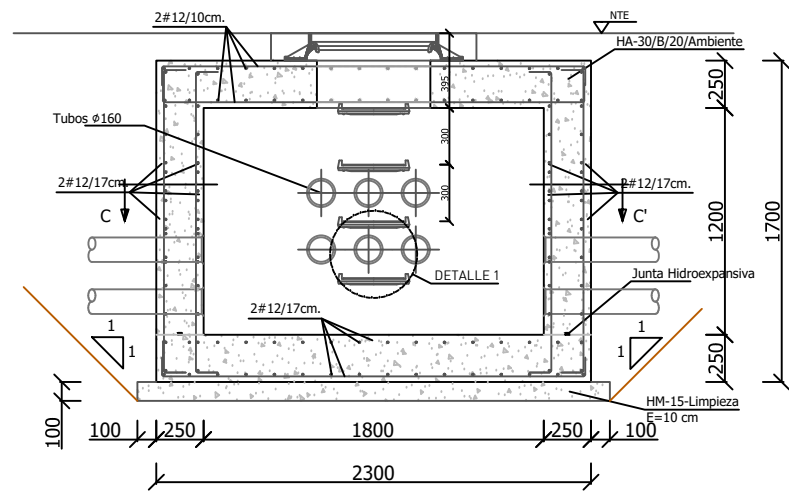


TRAMO	LONG.	T.RED	CANALIZACION	HORMIGONADO	REPOSICION
F-G	258 m	R	0,4x1 (1+R)T	NO	HORMIGON ASFALTICO-FIRME 15CM
G-H	7 m	R	0,4x1 (1+R)T	SI	HORMIGON ASFALTICO-FIRME 15CM
H-I	31 m	R	0,4x1 (1+R)T	NO	HORMIGON ASFALTICO-FIRME 15CM
I-J	7 m	R	0,4x1 (1+R)T	SI	HORMIGON ASFALTICO-FIRME 15CM
J-K	149 m	R	0,4x1 (1+R)T	NO	HORMIGON ASFALTICO-FIRME 15CM
K-L	10 m	R	0,4x1 (1+R)T	SI	HORMIGON ASFALTICO-FIRME 15CM
L-M	176 m	R	0,4x1 (1+R)T	NO	HORMIGON ASFALTICO-FIRME 15CM
M-N	8 m	R	0,4x1 (1+R)T	SI	HORMIGON ASFALTICO-FIRME 15CM
N-O	2 m	R	0,4x0,8 2T	NO	LOSETA HIDRAULICA-FIRME 10CM

COORDENADAS_UTM		
	X	Y
2	543489	4738914
3	543522	4738896

- INSTALACIONES:**
- PAR proyectado BT Resid
 - PAR proyectado BT ACERA
 - PAR proyectado BT CALZADA
 - PAR proyectado MT ACERA
 - PAR proyectado MT CALZADA
 - Punto de acceso a la red existente
 - Canalización existente
 - Canalización proyectada
 - Cala proyectada



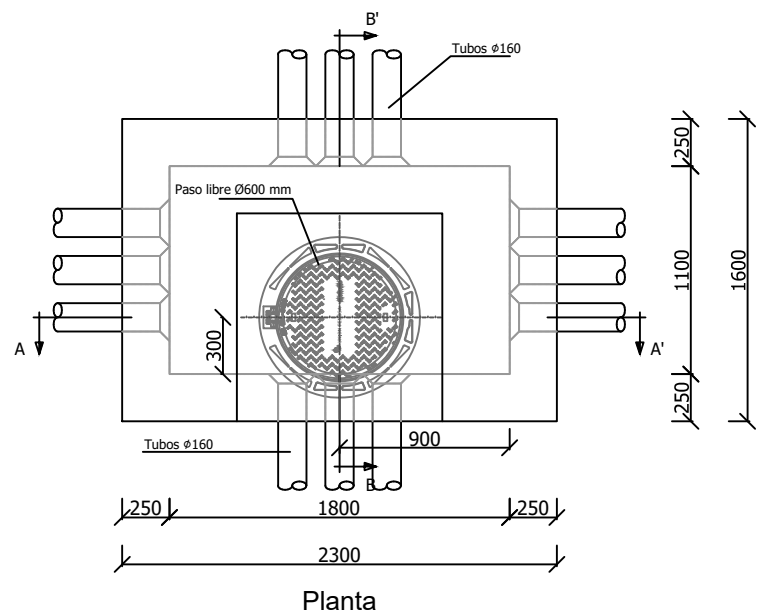


Sección A-A'

Sección B-B'

TAPA ACCESO DE FUNDICION

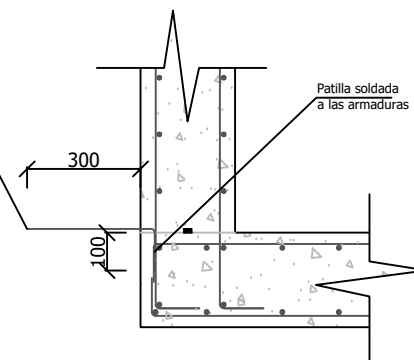
E= 1/20



Barra de acero Inoxidable Ø12 AISI 316 para conexionado de puesta a tierra

DETALLE 2 "CONEXIÓN A TIERRA"

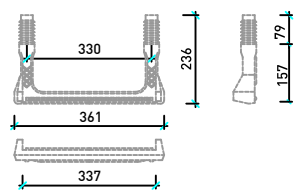
E= 1/20



ARQUETA REGISTRO LÍNEAS

E= 1/40

PATES DE POLIPROPILENO
TIPO BILBAO



DETALLE 1 "PATES"

E= 1/20

NOTAS.-

- 1.- COTAS EN MM. Y NIVELES EN MT., EXCEPTO INDICADAS
- 2.- LAS COTAS RIGEN AL DIBUJO
- 3.- VERIFICAR COTAS Y NIVELES EN CAMPO
- 4.- EL RECUBRIMIENTO LIBRE MINIMO EN CIMENTACION SERA DE 4 cm
- 5.- EN FUNCION DE LA EPOCA DEL AÑO EN LA CUAL SE REALICE LA OBRA, SE DEBERAN CONSIDERAR LOS REQUISITOS PARA LA ELABORACION, COLOCACION Y PROTECCION DEL HORMIGON EN CLIMA CALIENTE O FRIO
- 6.- ESTE PLANO DEBERA TRABAJARSE CONJUNTAMENTE CON ESPECIFICACIONES DE CONSTRUCCION Y PLANOS DE INSTALACIONES Y DE MONTAJE DE EQUIPOS ELECTRICOS Y MECANICOS
- 7.- LONGITUDES DE ANCLAJE Y SOLAPE SEGUN EHE
- 8.- EXCAVAR HASTA FIRME (+0.50 MT.) Y RELLENAR EN TONGADAS DE 30 cm. COMPACTAR AL 95% P.M. (PROCTOR MODIFICADO). TENSION ADMISIBLE 1.0 kg/cm²
- 9.- EL AMBIENTE DEL HORMIGÓN SERÁ EL ADECUADO PARA CADA EMPLAZAMIENTO
- 10.- EL DIÁMETRO DE LOS TUBOS SE AJUSTARÁ A LOS DE LA LÍNEA
- 11.- SE SELLARÁ EL INTERIOR DE TODOS LOS TUBOS CON ESPUMA DE POLIURETANO DE EXPANSIÓN
- 12.- LAS ARMADURAS SE CONECTARÁ A TIERRA
- 13.- SE RESPETARÁ SIEMPRE UN RADIO DE CURVATURA MINIMO DE 20 VECES EL DIAMETRO EXTERIOR DEL CABLE

HORMIGONES (ARTICULO 39.2 EHE 08)							
ELEMENTO ESTRUCTURAL	TIPO	CONTROL	COEFICIENTE MINORACION γ_c				
TODOS	HA-30/B/20/Ambiente	NORMAL	1,50				
ARMADURAS (ARTICULO 32 EHE 08)							
TIPO	LIMITE ELASTICO f_{ck}	CONTROL	COEFICIENTE MINORACION γ_s	RECUBRIMIENTO			
B-500S	5100Kp/cm ²	NORMAL	1,15	4 cm.			
LONGITUD DE ANCLAJE (ARTICULO 69.5 EHE 08)							
			POSICION I: $l_a = m \cdot \frac{f_{yk}}{f_{ctd}}$	POSICION II: $l_a = 1,4m \cdot \frac{f_{yk}}{f_{ctd}}$			
Ø BARRA MAYOR	10	12	16	20	25	HORMIGON	
lb EN cms.	25	30	40	50	75	HA-25	POSICION-I
	40	45	60	75	105	HA-25	POSICION-II

CARACTERISTICAS	
Clase	D400
Cota de paso	600 mm
Peso Tapa	35 kg
Peso Marco	21 kg
Conjunto realizado en Fundición Dúctil tipo GE 500-7	
El conjunto será articulado mediante tornillo pasante que ancle la tapa al marco, permitiendo su apertura hasta al menos 110°. El tornillo será extraíble para permitir su retirada para extraer completamente la tapa.	
El dispositivo irá equipado con sistemas antivibrado y antivibraciones	
Los pates a instalar serán de los materiales y formas indicados en planos, se colocaran despues de haber hormigonado el pozo con la pared totalmente libre de encofrado se perforara y empotrara en el agujero	



REFORMA CT Y NUEVA LMTS PARA CIERRE ENTRE LÍNEAS SNT839 Y PAI802 (BOQUEIXÓN)

ESCALAS:

1:INDICADA

PLANO 8/15

PUNTO DE ACCESO A RED EN CALZADA

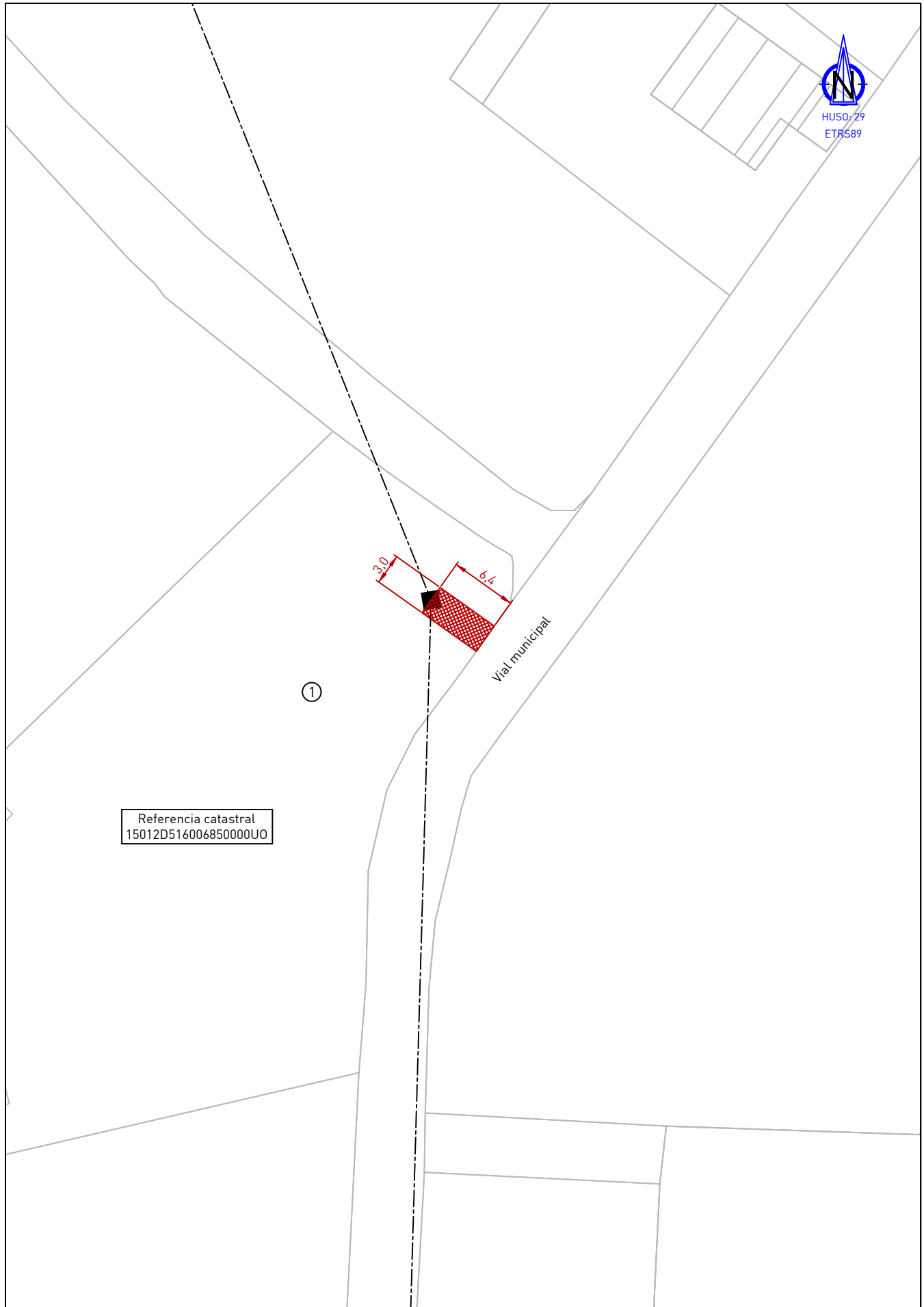


AUTOR: ANTONIO J. SABIN VÁZQUEZ
INGENIERO TÉCNICO INDUSTRIAL
COLEGIADO COETICOR Nº 2.233

FECHA: 21/10/2025

EXP.: 2025000040954

ENCARGO: 2025000040954E2



Referencia catastral
15012D516006850000U0



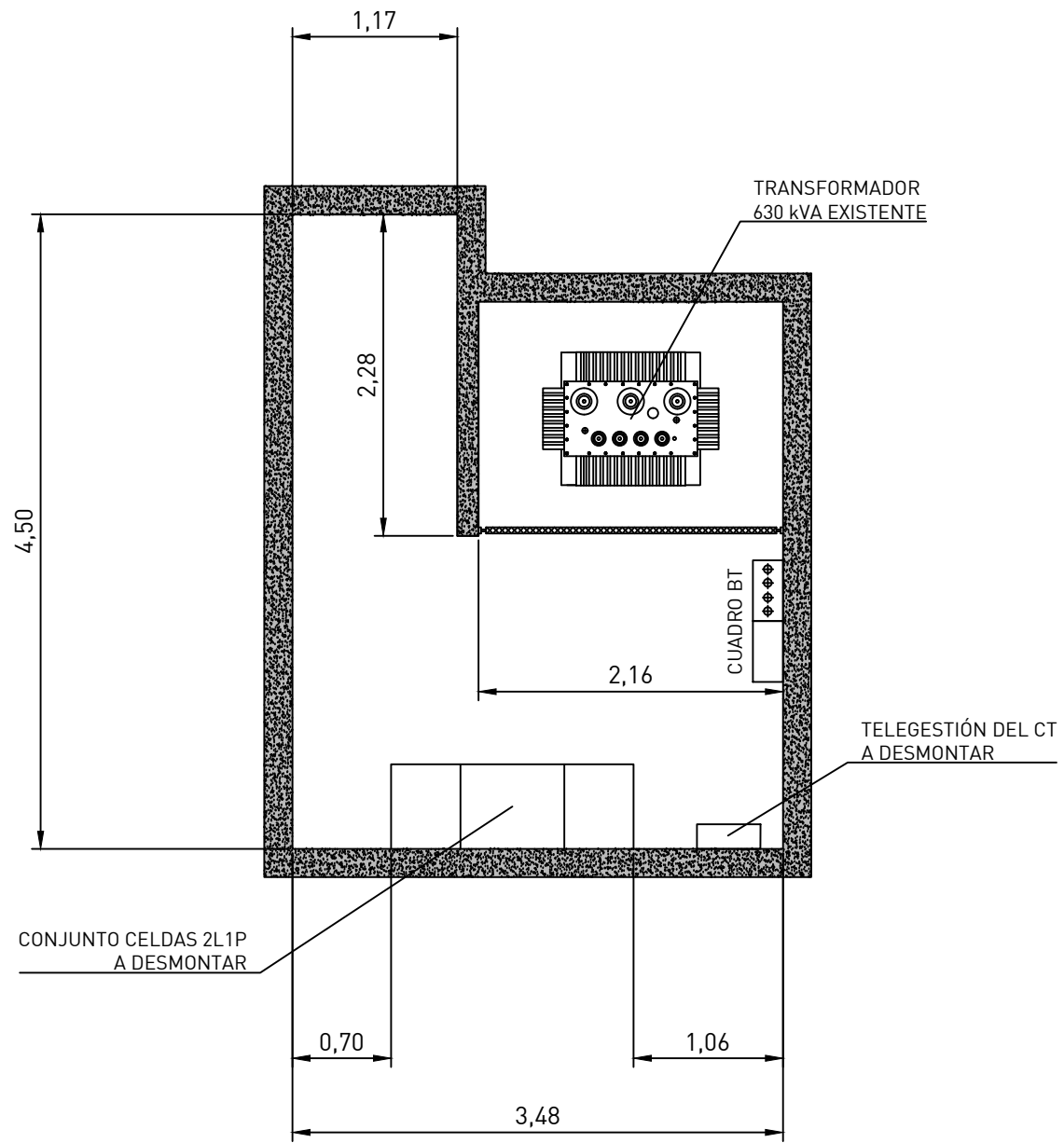
REFORMA CT Y NUEVA LMTS PARA CIERRE ENTRE LÍNEAS SNT839 Y PAI802 (BOQUEIXÓN)

tecnored ingeniería
AUTOR: ANTONIO J. SABIN VÁZQUEZ
INGENIERO TÉCNICO INDUSTRIAL
COLEGIADO COETICOR Nº 2.233

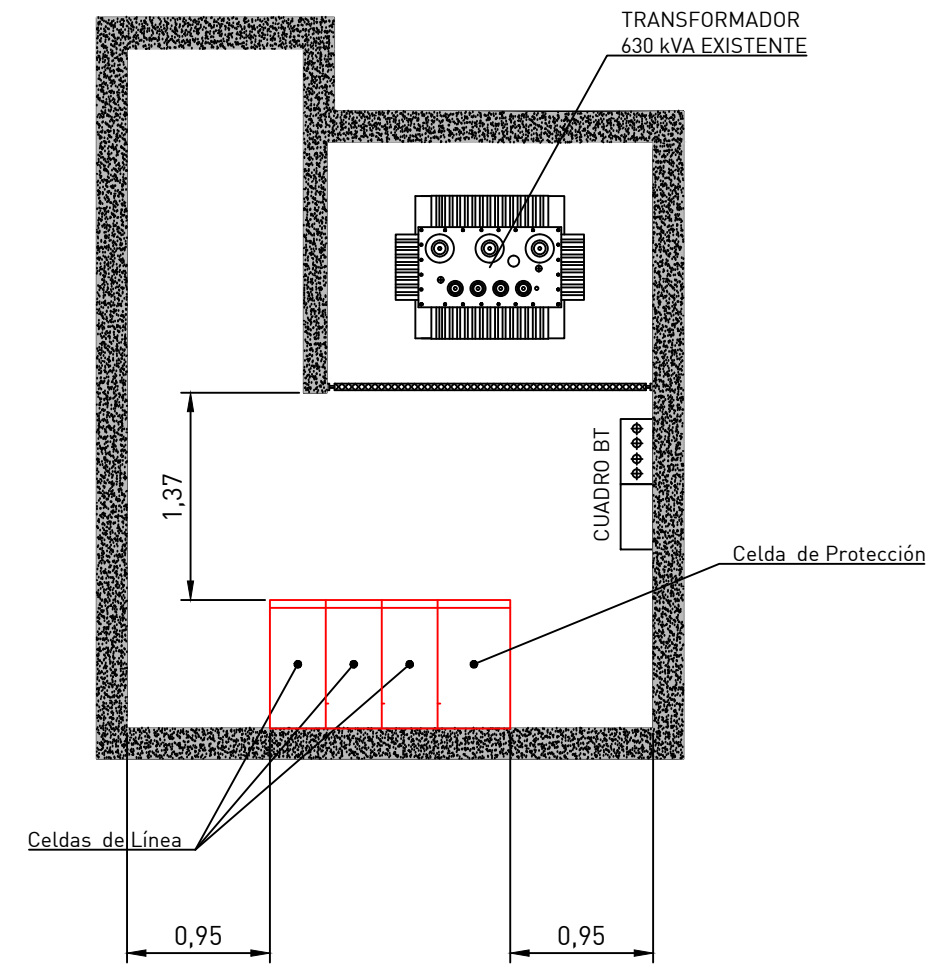
DIN-A4
ESCALAS:
1:500
PLANO 9/15

PLANO DE SERVIDUMBRE

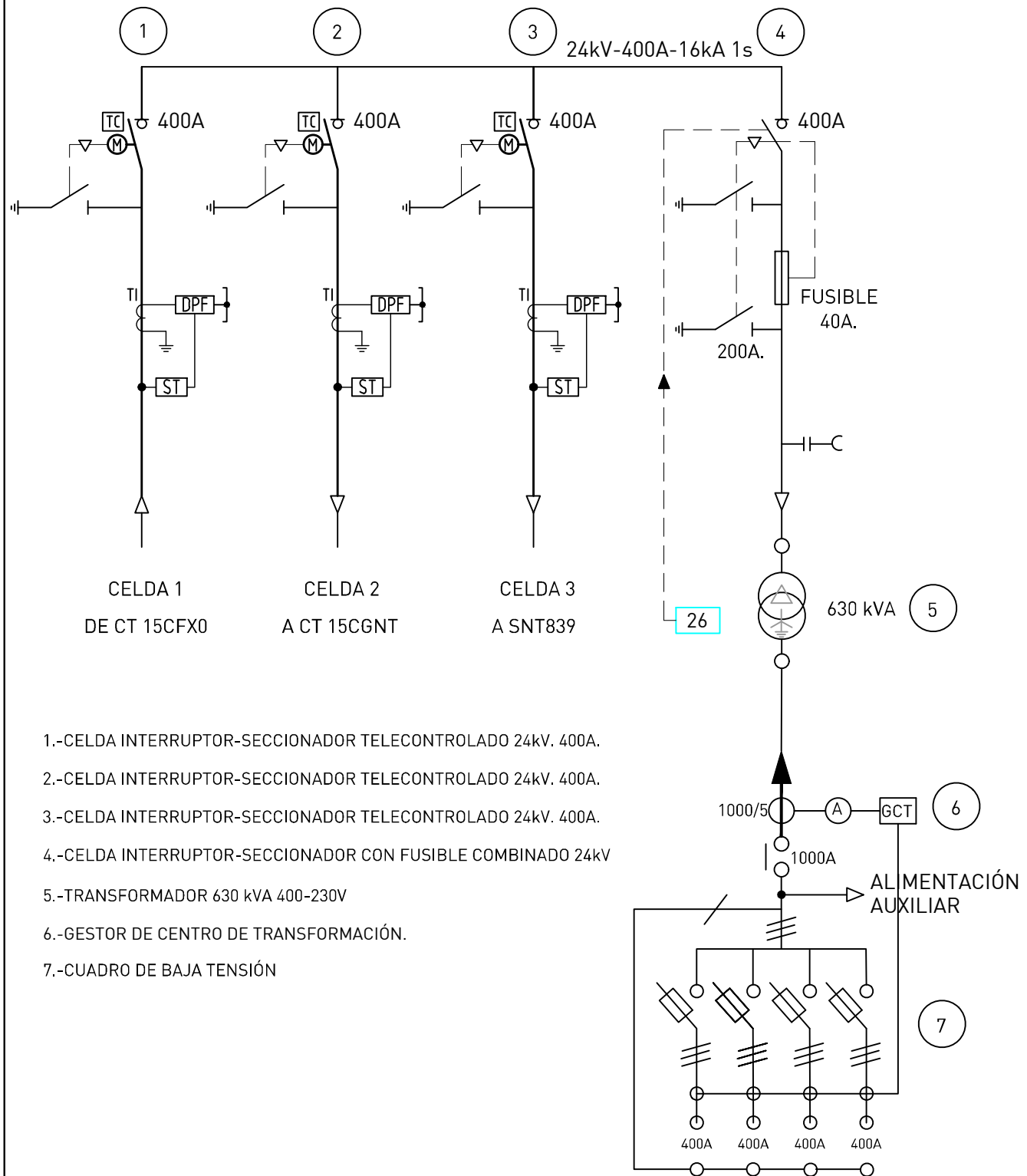
FECHA: 21/10/2025
EXP.: 20250000040954
ENCARGO: 20250000040954E2



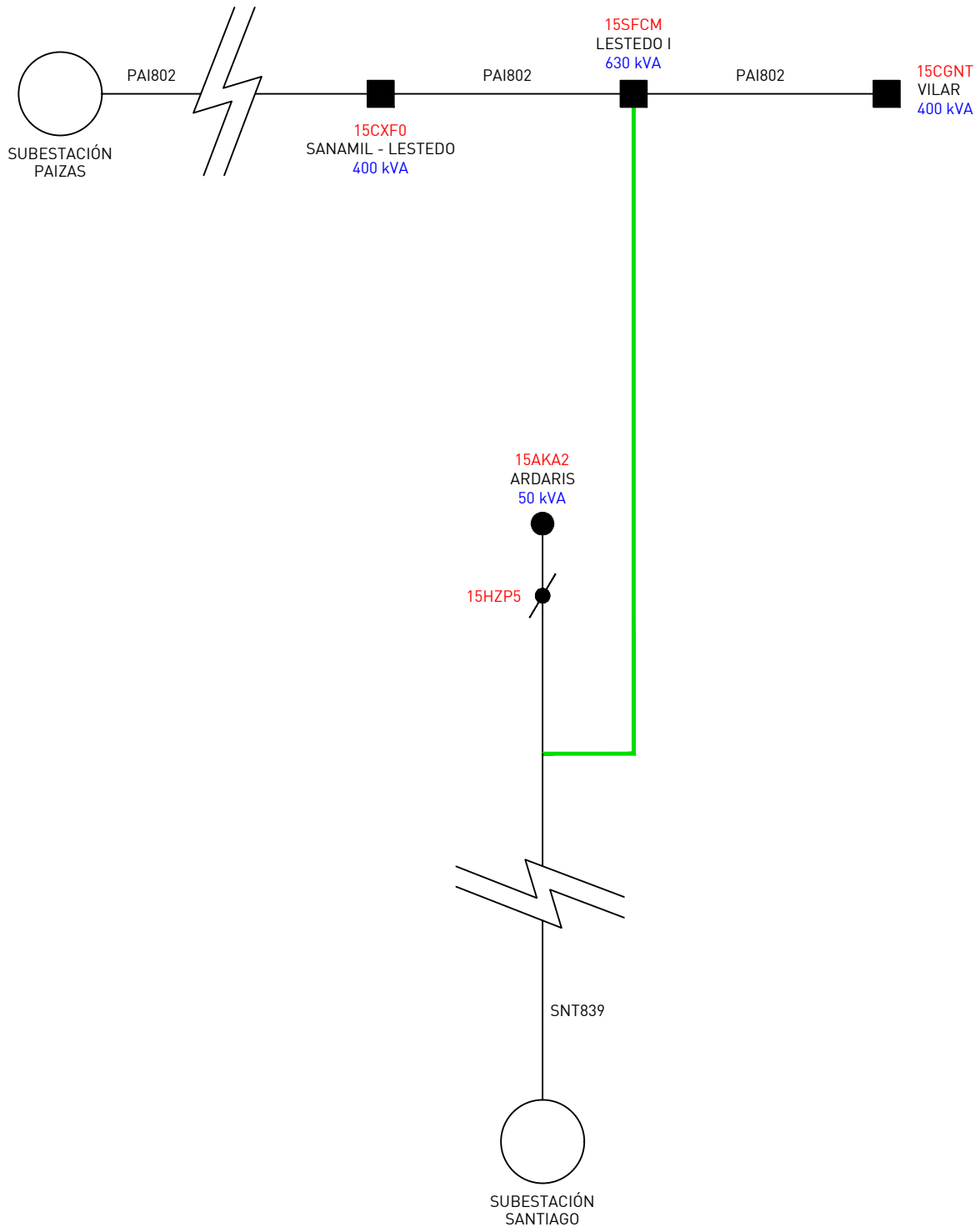
Situación Actual



Proyectado



- 1.-CELDA INTERRUPTOR-SECCIONADOR TELECONTROLADO 24kV. 400A.
- 2.-CELDA INTERRUPTOR-SECCIONADOR TELECONTROLADO 24kV. 400A.
- 3.-CELDA INTERRUPTOR-SECCIONADOR TELECONTROLADO 24kV. 400A.
- 4.-CELDA INTERRUPTOR-SECCIONADOR CON FUSIBLE COMBINADO 24kV
- 5.-TRANSFORMADOR 630 kVA 400-230V
- 6.-GESTOR DE CENTRO DE TRANSFORMACIÓN.
- 7.-CUADRO DE BAJA TENSIÓN



—	LINEA MEDIA TENSION	U—	INTERRUPTOR UNIPOLAR	TC	TELECONTROL EN GENERAL
■	C.T. CASETA UNION FENOSA	⚡	SECCIONAMIENTO "XS"	R	RECONECTADOR
●	C.T. AEREO UNION FENOSA	⚡	SECCIONAMIENTO "SXS"	G	GENERADOR
□	C.T. CASETA PARTICULAR	●	LUMINOSO EXTERIOR	⚡	TELECONTROLADO INTERIOR
○	C.T. AEREO PARTICULAR	⚡	DPF INTERIOR	⚡	NO TELECONTROLADO INTERIOR
		⚡		▶	PUENTES AMOVIBLES



REFORMA CT Y NUEVA LMTS PARA CIERRE ENTRE LÍNEAS SNT839 Y PAI802 (BOQUEIXÓN)



AUTOR: ANTONIO J. SABIN VÁZQUEZ
INGENIERO TÉCNICO INDUSTRIAL
COLEGIADO COETICOR Nº 2.233

DIN-A4
ESCALAS:
S/E
PLANO 12/15

ESQUEMA UNIFILAR MT

FECHA: 21/10/2025
EXP.: 20250000040954
ENCARGO: 20250000040954E2



Afección a Camiño de Santiago
Paso Aéreo a subterráneo + canalización subterránea



Afección a Camiño de Santiago
Canalización subterránea



Afección a Camiño de Santiago
Canalización subterránea



ESCALAS:
S/E
PLANO 13/15

REFORMA CT Y NUEVA LMTS PARA CIERRE ENTRE LÍNEAS SNT839 Y PAI802 (BOQUEIXÓN)

DOCUMENTACIÓN FOTOGRÁFICA - AFECCIÓN PATRIMONIO 01



AUTOR: ANTONIO J. SABÍN VÁZQUEZ
INGENIERO TÉCNICO INDUSTRIAL
COLEGIADO COETICOR Nº 2.233

FECHA: 21/10/2025

EXP.: 20250000040954

ENCARGO: 20250000040954E2

DIN-A3



Afección a Iglesia de Lestedo
Canalización subterránea



Afección a Iglesia de Lestedo
Canalización subterránea



Afección a Iglesia de Lestedo
Canalización subterránea



Afección a Iglesia de Lestedo
Canalización subterránea

ufd
Grupo Naturgy

ESCALAS:
S/E

PLANO 14/15

REFORMA CT Y NUEVA LMTS PARA CIERRE ENTRE LÍNEAS SNT839 Y PAI802 (BOQUEIXÓN)

DOCUMENTACIÓN FOTOGRÁFICA - AFECCIÓN PATRIMONIO 02

tecnored ingeniería

AUTOR: ANTONIO J. SABÍN VÁZQUEZ
INGENIERO TÉCNICO INDUSTRIAL
COLEGIADO COETICOR Nº 2.233

FECHA: 21/10/2025

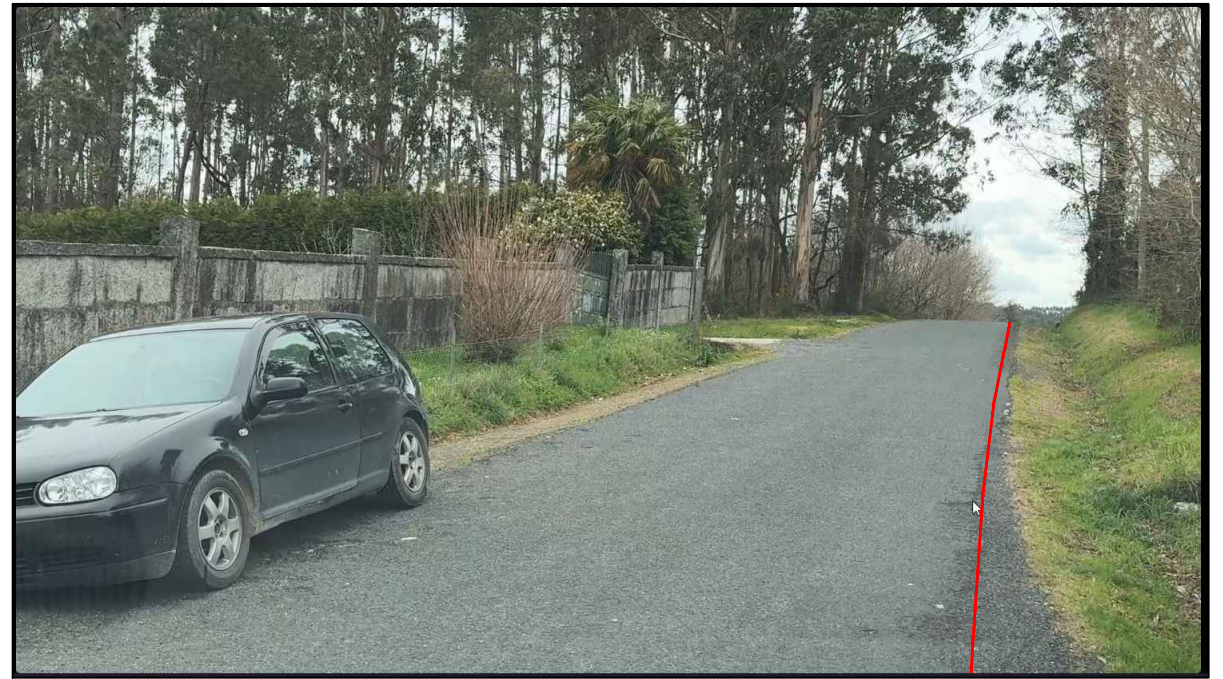
EXP.: 2025000040954

ENCARGO: 2025000040954E2

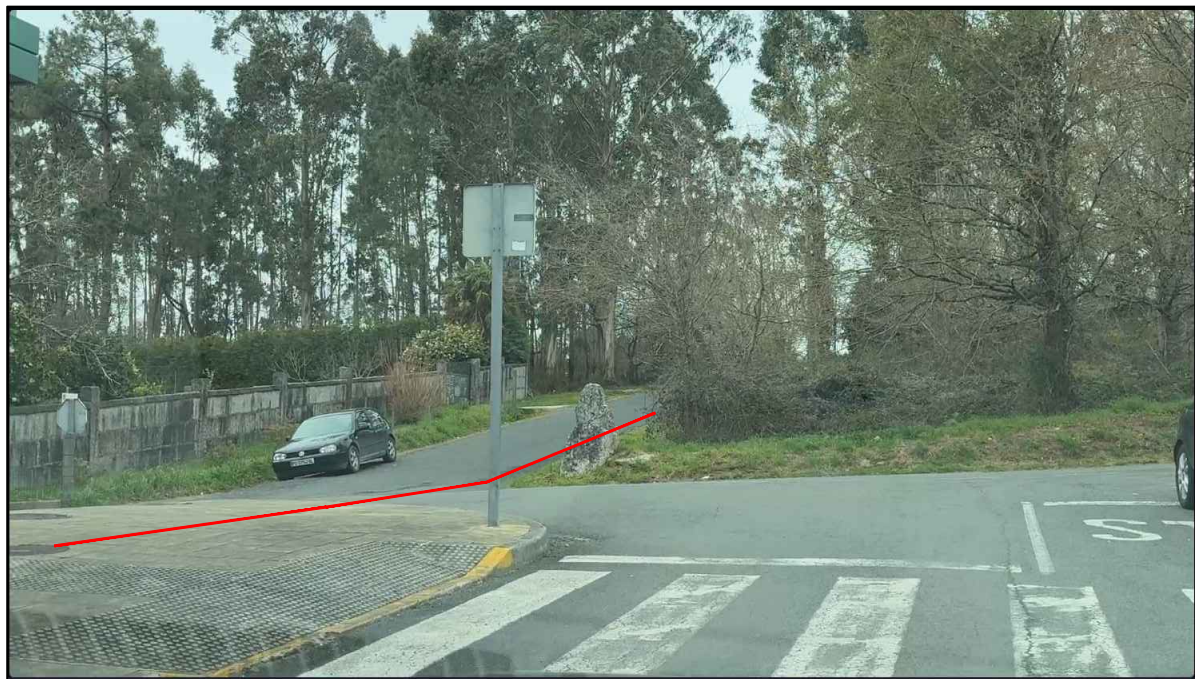
DIN-A3



Afección a Ermida da Nosa Señora de Lourdes
Canalización subterránea



Afección a Ermida da Nosa Señora de Lourdes
Canalización subterránea



Afección a Ermida da Nosa Señora de Lourdes
Canalización subterránea

ufd
Grupo Naturgy

ESCALAS:
S/E

PLANO 15/15

REFORMA CT Y NUEVA LMTS PARA CIERRE ENTRE LÍNEAS SNT839 Y PAI802 (BOQUEIXÓN)

DOCUMENTACIÓN FOTOGRÁFICA - AFECCIÓN PATRIMONIO 03

tecnored ingeniería

AUTOR: ANTONIO J. SABÍN VÁZQUEZ
INGENIERO TÉCNICO INDUSTRIAL
COLEGIADO COETICOR Nº 2.233

FECHA: 21/10/2025

EXP.: 20250000040954

ENCARGO: 20250000040954E2

DIN-A3

DOCUMENTO N°3

PRESUPUESTO

LISTADO OBRA CIVIL/OBRA ELÉCTRICA

REFORMA CT Y NUEVA LMTS PARA CIERRE ENTRE LÍNEAS SNT839 Y PAI802 (BOQUEIXÓN)

Nº Expediente: 20250000040954

LINEA MT AEREA
OBRA ELÉCTRICA

CÓDIGO	UNIDADES DESIGNACIÓN	MATERIALES	MANO DE OBRA
CAN05	3 DERIVACION POR CONECTOR DE PRESION POR CU ₂ A CONDUCTOR LA/LARL	0,00	27,30
	TOTAL Euros.....	0,00	27,30
	TOTAL RELACIÓN VALORADA.....	27,30	Euros

LISTADO OBRA CIVIL/OBRA ELÉCTRICA

REFORMA CT Y NUEVA LMTS PARA CIERRE ENTRE LÍNEAS SNT839 Y PAI802 (BOQUEIXÓN)

Nº Expediente: 20250000040954

LINEA MT SUBTERRANEA

OBRA ELÉCTRICA

CÓDIGO	UNIDADES DESIGNACIÓN	MATERIALES	MANO DE OBRA
ACI17	1 ETIQUETADO EN OBRA (CENTRO DE TRANSFORMACION O ELEMENTO DE MANIOBRA EN APOYO)	0,00	3,85
CAA03	4 M. TENDIDO LINEA TRIFASICA LA-110	21,12	10,56
CAM03	1 PUESTA A TIERRA TIPO AUTOVALVULAS EN APOYO MT	283,18	399,00
CAM10	1 BAJADA PUESTA A TIERRA CON CABLE AL AISLADO 50 MM2 EN APOYO O FACHADA	57,74	38,75
CAN03	1 PARARRAYOS AUTOVALVULAS 24 KV/10 KA	109,44	173,93
CAN06	2 CONJUNTO TERMINAL CONDUCTOR LA-56/LA-110	23,62	47,60
CAP10	1 SECCIONADOR I EXTERIOR EN PAS EN APOYO HORMIGON	557,85	237,15
CSD25	958 M. LINEA TRIFASICA SUBTERRANEA 12/20 KV 1X240 AL	15.519,60	9656,64
CSE06	1 CONJUNTO TERMINACION EXTERIOR 12/20 KV - 1X 95/150/240 AL	78,90	294,97
CSE07	1 CONJUNTO PASO AEREO-SUBTERRANEO MT SOBRE APOYO HORMIGON	470,74	164,78
CSE14	1 CONJUNTO TERMINACION ATORNILLABLE EN T 2R 240MM2 12/20 KV APANTALLADA	205,35	227,62
CSE17	1 EMPALME SECO RHZ1-2OL(AS) 12/20 KV 1X240 AL	228,00	294,97
TOTAL Euros.....		17555,54	11549,82
TOTAL RELACIÓN VALORADA.....		29105,36	Euros

LISTADO OBRA CIVIL/OBRA ELÉCTRICA

REFORMA CT Y NUEVA LMTS PARA CIERRE ENTRE LÍNEAS SNT839 Y PAI802 (BOQUEIXÓN)

Nº Expediente: 20250000040954

CENTRO DE TRANSFORMACIÓN SUBTERRANEO

OBRA ELÉCTRICA

CÓDIGO	UNIDADES DESIGNACIÓN	MATERIALES	MANO DE OBRA
ASA11	3 CONEXION/DESCONEXION TERNA DE CABLES MT EN CELDA MT O TRAF0 MBT	0,00	65,43
CCC18	1 CELDA COMPACTA 3L1P 1TM 2TC 1TG	16.175,00	1306,79
CCN06	1 PRUEBAS TELECONTROL CENTRO DE TRANSFORMACIÓN HASTA 2 INTERRUPTORES	0,00	495,00
CCN07	1 COMPLEMENTO PRUEBAS TELEGESTIÓN CENTRO DE TRANSFORMACIÓN 1 TRANSFORMADOR	0,00	88,00
CCN08	1 COMPLEMENTO PRUEBAS TELECONTROL 1 INTERRUPTOR	0,00	88,00
CCN09	1 COMPLEMENTO PRUEBAS SUPERVISIÓN AVANZADA BT 1 TRANSFORMADOR	0,00	88,00
CCN10	2 COMPLEMENTO PRUEBAS DETECTOR PASO DE FALTA 1 INTERRUPTOR	0,00	176,00
DCB04	1 SUPLEMENTO DESMONTAJE TRANSFORMADOR O PLATAFORMA EN CT SUBTERRANEO	0,00	112,20
DCC02	1 DESMONTAJE BLOQUE CELDAS COMPACTAS	0,00	276,93
DCE06	1 DESMONTAJE DE GCT O GCTi O DFT	0,00	43,56
TOTAL Euros.....		16175,00	2739,91
TOTAL RELACIÓN VALORADA.....		18914,91	Euros

LISTADO OBRA CIVIL/OBRA ELÉCTRICA

REFORMA CT Y NUEVA LMTS PARA CIERRE ENTRE LÍNEAS SNT839 Y PAI802 (BOQUEIXÓN)

Nº Expediente: 20250000040954

LINEA MT SUBTERRANEA

OBRA CIVIL

CÓDIGO	UNIDADES DESIGNACIÓN	MATERIALES	MANO DE OBRA
ASC06	1 TALADRO MUROS PARA COLOCACION DE TUBO	0,00	85,56
CSA15	2 M. ZANJA EN SEMI-ROCA (0,40X0,80 M)	0,00	62,36
CSA16	894 M. ZANJA EN SEMI-ROCA (0,40X1,00M)	0,00	34848,12
CSB11	848 M. CANALIZACION CON 2 TUBOS P. ROJO DE 160 MM. EN TIERRA O ARENA	3.892,32	3375,04
CSB15	48 M. CRUCE CALZADA CON 2 TUBOS P. ROJO DE 160 MM. HORMIGONADO	220,32	660,96
CSB54	3 ARQUETA CANALIZACION SUBTERRANEA EN CALZADA SIN LINEA EXISTENTE	325,80	4192,65
CSC02	1 M2 ROTURA Y REPOSICION ACERA: CEMENTO O LOSETA HIDRAULICA	0,00	56,22
CSC06	355 M2 ROTURA Y REPOSICION CALZADA: HORMIGON O HORMIGON ASFALTICO EN CALIENTE	0,00	31889,65
CSC09	1 COMPLEMENTO: M2 ROTURA Y REPOSICION ACERA: FIRME HORMIGON RC-150 DE 10CM	0,00	19,95
CSC11	355 COMPLEMENTO: M2 ROTURA Y REPOSICION CALZADA: FIRME HORMIGON RC-200 DE 15 CM	0,00	10671,30
TOTAL Euros.....		4438,44	85861,81
TOTAL RELACIÓN VALORADA.....		90300,25	Euros

LISTADO OBRA CIVIL/OBRA ELÉCTRICA

REFORMA CT Y NUEVA LMTS PARA CIERRE ENTRE LÍNEAS SNT839 Y PAI802 (BOQUEIXÓN)

Nº Expediente: 20250000040954

RESUMEN DE RELACIONES VALORADAS


Obra Eléctrica		
LINEA MT AEREA		27.3
LINEA MT SUBTERRANEA		29105.36
CENTRO DE TRANSFORMACIÓN SUBTERRANEO		18914.91
	Total Obra Eléctrica....	48047,57
Obra Civil		
LINEA MT SUBTERRANEA		90300.25
	Total Obra Civil....	90300,25
	TOTAL PRESUPUESTO....	138347,82 Euros

Asciende el presente presupuesto a :

CIENTO TREINTA Y OCHO MIL TRESCIENTOS CUARENTA Y SIETE EUROS CON OCHENTA Y DOS CÉNTIMOS

A CORUÑA, a 21 de octubre de 2025

El Autor del Proyecto



Fdo. Antonio Javier Sabín Vázquez

Ingeniero Técnico Industrial

Colegiado COETICOR Nº 2.233

DOCUMENTO N°4

PLIEGO DE CONDICIONES

PLIEGO DE CONDICIONES			
REFORMA CT Y NUEVA LMTS PARA CIERRE ENTRE LÍNEAS SNT839 Y PAI802 (BOQUEIXÓN)			
Referencia	Revisión	Fecha	Página
20250000040954	0	21/10/2025	1



1. PLIEGO DE CONDICIONES TÉCNICAS

Este Pliego de Condiciones determina las condiciones mínimas aceptables para la ejecución de las obras de instalación de Líneas de Media Tensión subterráneas y Centros de Transformación No Prefabricados para UFD, especificadas en los correspondientes proyectos tipo:

- LÍNEAS ELÉCTRICAS SUBTERRÁNEAS HASTA 20 kV IT.0116.ES.RE.PTP Ed.3 (20 de diciembre de 2011)
- CENTRO DE TRANSFORMACIÓN EN ENVOLVENTE PREFABRICADA Y NO PREFABRICADA IT.08021.ES-DE.NOR Ed.1 (24 de Julio de 2017)

A Coruña, 21 de octubre de 2025
EL AUTOR DEL PROYECTO

ANTONIO JAVIER SABÍN VÁZQUEZ
INGENIERO TECNICO INDUSTRIAL
COLEGIADO COETICOR Nº 2233

DOCUMENTO N°5

ESTUDIO BÁSICO DE SEGURIDAD Y SALUD

ESTUDIO BÁSICO DE SEGURIDAD Y SALUD			
REFORMA CT Y NUEVA LMTS PARA CIERRE ENTRE LÍNEAS SNT839 Y PA1802 (BOQUEIXÓN)			
Referencia	Revisión	Fecha	Página
20250000040954	0	21/10/2025	1



INDICE

1. MEMORIA	5
1.1 INTRODUCCIÓN	6
1.1.1 OBJETO	6
1.1.2 ÁMBITO DE APLICACIÓN.....	7
1.2 CARACTERÍSTICAS DE LA OBRA.....	7
1.2.1 DATOS DE LA OBRA	7
1.2.2 ACCESOS.....	7
1.2.3 PERSONAL PREVISTO.....	7
1.2.4 PRESUPUESTO DE EJECUCIÓN.....	7
1.2.5 PLAZO DE EJECUCIÓN	7
1.3 RIESGOS Y MEDIDAS PREVENTIVAS AL INICIO DE LA OBRA.....	8
1.3.1 INTERFERENCIAS DE SERVICIOS Y SERVIDUMBRES AFECTADAS	9
1.3.2 REPLANTEO.....	11
1.3.3 VALLADO PROVISIONAL DE LA OBRA Y SEÑALIZACIÓN.....	13
1.3.4 INSTALACIONES DE HIGIENE Y BIENESTAR. PRIMEROS AUXILIOS Y ASISTENCIA SANITARIA.....	15
1.3.5 INSTALACIONES PROVISIONALES	16
1.4 RIESGOS Y MEDIDAS PREVENTIVAS DE LAS ACTIVIDADES DE OBRA	21
1.4.1 REPLANTEO.....	21
1.4.2 MANIPULACIÓN Y TRANSPORTE DE MATERIALES.....	23
1.4.3 EXCAVACIÓN	25
1.4.4 IZADO, DESPLAZAMIENTO Y COLOCACIÓN DE CARGAS	27
1.4.5 CANALIZACIÓN DE LA LÍNEA	29
1.4.6 TRABAJOS EN ALTURA.....	31
1.4.7 TENDIDO DE CONDUCTORES EN CANALIZACIÓN SUBTERRÁNEA.....	32
1.4.8 TENDIDO Y TENSADO DE CONDUCTORES.....	33
1.4.9 TENDIDO DE FIBRA ÓPTICA	37
1.4.10 RELLENO Y COMPACTACIÓN	38
1.4.11 HORMIGONADO Y REPOSICIÓN DEL PAVIMENTO	39
1.4.12 TRABAJOS EN GALERÍAS Y DEPÓSITOS	41
1.4.13 TRABAJOS EN SUBESTACIONES Y CENTROS DE TRANSFORMACIÓN	43
1.4.14 TRABAJOS EN FRÍO.....	46
1.4.15 TRABAJOS EN TENSIÓN.....	47

ESTUDIO BÁSICO DE SEGURIDAD Y SALUD			
REFORMA CT Y NUEVA LMTS PARA CIERRE ENTRE LÍNEAS SNT839 Y PAI802 (BOQUEIXÓN)			
Referencia	Revisión	Fecha	Página
20250000040954	0	21/10/2025	2

1.5	RIESGOS Y MEDIDAS PREVENTIVAS DE LA MAQUINARIA DE OBRA	48
1.5.1	BARQUILLA (CESTAS) Y PLATAFORMAS	49
1.5.2	CAMIÓN GRÚA.....	50
1.5.3	CAMIÓN HORMIGONERA	51
1.5.4	CAMIÓN	52
1.5.5	COMPRESOR.....	53
1.5.6	EXTENDEDORA ASFÁLTICA	54
1.5.7	HERRAMIENTAS MANUALES	55
1.5.8	MÁQUINAS HERRAMIENTAS	55
1.5.9	MARTILLO NEUMÁTICO	56
1.5.10	MINI COMPACTADOR.....	57
1.5.11	MINI DUMPER (MOTOVOLQUETE)	58
1.5.12	RETROEXCAVADORA.....	59
1.5.13	MÁQUINA HINCA (“TOPO”).....	60
1.5.14	TRANSPALETA	62
1.6	RIESGOS Y MEDIDAS PREVENTIVAS DE LOS MEDIOS AUXILIARES	63
1.6.1	ELEMENTOS DE IZADO	63
1.6.2	ESCALERAS MANUALES	69
1.6.3	ANDAMIOS TUBULARES	71
1.7	RIESGOS INHERENTES EN LAS OBRAS	73
1.7.1	TRABAJOS SUPERPUESTOS.....	73
1.7.2	CAÍDAS EN ALTURA	74
1.7.3	MANIPULACIÓN MANUAL DE CARGAS	76
1.7.4	ORDEN Y LIMPIEZA	79
1.7.5	SEÑALIZACIÓN	81
1.7.6	SEÑALIZACIÓN DE OBRAS EN CARRETERA.....	88
2.	PLIEGO DE CONDICIONES	90
2.1	NORMATIVA VIGENTE.....	91
2.1.1	LEGISLACIÓN APLICABLE	91
2.1.2	PRINCIPIOS GENERALES EN LA EJECUCIÓN DE LA OBRA	95
2.1.3	VIGILANCIA, INSPECCIÓN Y CONTROL PERIÓDICO DE LAS CONDICIONES DE TRABAJO.....	95
2.1.4	PROCEDIMIENTOS INTERNOS.....	96
2.2	PROCESOS TÉCNICOS DE REFERENCIA PARA EL DESARROLLO DE ACTIVIDADES.....	97
2.2.1	ACCESO Y PERMANENCIA EN INSTALACIONES DE UFD	97

ESTUDIO BÁSICO DE SEGURIDAD Y SALUD			
REFORMA CT Y NUEVA LMTS PARA CIERRE ENTRE LÍNEAS SNT839 Y PA1802 (BOQUEIXÓN)			
Referencia	Revisión	Fecha	Página
20250000040954	0	21/10/2025	3

2.2.2	TRABAJOS EN PROXIMIDAD A INSTALACIONES EN TENSIÓN.....	97
2.2.3	DESCARGOS	98
2.2.4	TRABAJOS EN LÍNEAS AÉREAS CON DESCARGO	99
2.2.5	TRABAJOS EN SUBESTACIONES, CENTROS DE TRANSFORMACIÓN Y CENTROS DE DISTRIBUCIÓN	100
2.2.6	MANIOBRAS.....	101
2.2.7	TRABAJOS EN TENSIÓN	102
2.2.8	ALIMENTACIONES ELÉCTRICAS PARA TRABAJOS.....	102
2.2.9	DELIMITACIÓN DE ZONAS Y SEÑALIZACIÓN.....	103
2.2.10	TALA Y PODA DE ARBOLADO.....	104
2.2.11	TRABAJOS ESPECIALES	104
2.3	CONDICIONES TÉCNICAS DE LA MAQUINARIA/EQUIPOS DE TRABAJO	105
2.4	CONDICIONES TÉCNICAS DE LOS MEDIOS DE PROTECCIÓN COLECTIVA	107
2.5	CONDICIONES TÉCNICAS DE LOS MEDIOS DE PROTECCIÓN INDIVIDUAL.....	110
2.6	CONDICIONES TÉCNICAS A CUMPLIR POR LAS INSTALACIONES PROVISIONALES DE OBRA	113
2.6.1	INSTALACIÓN ELÉCTRICA	113
2.6.2	PROTECCIÓN CONTRA INCENDIOS	114
2.6.3	ALMACENAMIENTO Y SEÑALIZACIÓN DE PRODUCTOS.....	115
2.7	TRABAJOS CON EXPOSICIÓN AL RIESGO ELÉCTRICO (REAL DECRETO 614/2001)..	115
2.8	VIGILANCIA DE LA SALUD Y PRIMEROS AUXILIOS	117
2.9	MEDIDAS DE EMERGENCIA	117
2.10	PLAN DE SEGURIDAD Y SALUD	123
2.11	DOCUMENTACIÓN OBLIGATORIA EN OBRA.....	124
2.12	LIBRO DE INCIDENCIAS	124
2.13	PARALIZACIÓN DE LOS TRABAJOS	124
2.14	OBLIGACIONES DEL PROMOTOR.....	125
2.15	OBLIGACIONES DEL CONTRATISTA Y SUBCONTRATISTAS.....	125
2.16	OBLIGACIONES DE LOS TRABAJADORES AUTÓNOMOS	126
2.17	FORMACIÓN E INFORMACIÓN	126
2.18	ORGANIZACIÓN DE LA SEGURIDAD EN OBRA.....	127

ESTUDIO BÁSICO DE SEGURIDAD Y SALUD			
REFORMA CT Y NUEVA LMTS PARA CIERRE ENTRE LÍNEAS SNT839 Y PA1802 (BOQUEIXÓN)			
Referencia	Revisión	Fecha	Página
20250000040954	0	21/10/2025	4



2.19	EMPRESAS DE TRABAJO TEMPORAL.....	128
2.20	TRABAJADORES ESPECIALMENTE SENSIBLES.....	128

ESTUDIO BÁSICO DE SEGURIDAD Y SALUD			
REFORMA CT Y NUEVA LMTS PARA CIERRE ENTRE LÍNEAS SNT839 Y PAI802 (BOQUEIXÓN)			
Referencia	Revisión	Fecha	Página
20250000040954	0	21/10/2025	5



1. MEMORIA

ESTUDIO BÁSICO DE SEGURIDAD Y SALUD			
REFORMA CT Y NUEVA LMTS PARA CIERRE ENTRE LÍNEAS SNT839 Y PAI802 (BOQUEIXÓN)			
Referencia	Revisión	Fecha	Página
20250000040954	0	21/10/2025	6



1.1 INTRODUCCIÓN

1.1.1 Objeto

Según el Real Decreto 1627/1.997, de 24 de octubre, por el que se establecen disposiciones mínimas de seguridad y de salud en las obras de construcción, y más en concreto en su Art. 4, “Obligatoriedad del Estudio de Seguridad y Salud o del Estudio Básico de Seguridad y Salud en las obras”, el promotor estará obligado a que en la fase de redacción se elabore un Estudio de Seguridad y Salud en los proyectos de obras en las que se den alguno de los supuestos que más abajo se exponen”

En concreto, para la realización de este proyecto, los supuestos específicos que obligarían a que se elabore un Estudio de Seguridad y Salud y no un Estudio Básico de Seguridad y Salud serían:

- Que el presupuesto de ejecución por contrata incluido en el proyecto sea igual o superior a 450.760 euros.
- Que la duración estimada sea superior a 30 días laborables, empleándose en algún momento a más de 20 trabajadores simultáneamente.
- Que el volumen de mano de obra estimada, entendiéndose por tal la suma de los días de trabajo del total de los trabajadores en la obra, sea superior a 500.
- Las obras de túneles, galerías, conducciones subterráneas y presas.

Dado que no se da ninguno de los supuestos anteriormente especificados, se procede a elaborar el Estudio Básico de Seguridad y Salud.

Por ello se redacta el presente Estudio Básico de Seguridad y Salud, para dar cumplimiento al Real Decreto 1627/1.997 y establecer los medios y regular las actuaciones, para que todos los trabajos que se realicen en la obra REFORMA CT Y NUEVA LMTS PARA CIERRE ENTRE LÍNEAS SNT839 Y PAI802 (BOQUEIXÓN) impliquen el menor riesgo posible que pueda producir accidentes de trabajo y enfermedades profesionales.

Este Estudio se propone, potenciar al máximo los aspectos preventivos en la ejecución de la obra, para garantizar la salud e integridad física de los trabajadores y personas del entorno. Para ello se han de evitar las acciones o situaciones peligrosas por imprevisión, falta o insuficiencia de medios, siendo preciso por lo tanto:

- Detectar a tiempo los riesgos que se derivan de las actividades de la obra.
- Aplicar técnicas de trabajo que reduzcan en lo posible estos riesgos.
- Prever medios de control para asegurar en cada momento la adopción de las medidas de seguridad necesarias.

Con independencia del contenido de este Estudio, que define los aspectos específicos del tratamiento de los riesgos de esta obra, y de la organización prevista para regular las actividades de Seguridad y Salud, se tendrá en cuenta y se cumplirán las disposiciones legales relativas a Prevención de Riesgos Laborales.

Además, el Real Decreto 1627/1997 en su Art. 7.1. expone que en aplicación de este Estudio los

ESTUDIO BÁSICO DE SEGURIDAD Y SALUD			
REFORMA CT Y NUEVA LMTS PARA CIERRE ENTRE LÍNEAS SNT839 Y PAI802 (BOQUEIXÓN)			
Referencia	Revisión	Fecha	Página
20250000040954	0	21/10/2025	7



contratistas elaborarán un Plan de Seguridad y Salud en el que se analicen, estudien, desarrollen y complementen las previsiones contenidas en el presente Estudio. Este Plan lo realizará de acuerdo a las características definidas en el Estudio y de acuerdo a lo exigido en el Pliego de Condiciones.

1.1.2 Ámbito de aplicación

El presente Estudio afecta a todos los trabajos que se realicen en la obra REFORMA CT Y NUEVA LMTS PARA CIERRE ENTRE LÍNEAS SNT839 Y PAI802 (BOQUEIXÓN).

Los trabajadores de las empresas subcontratadas y los autónomos, se considerarán a efectos de seguridad en los trabajos como trabajadores de la empresa de Contrata principal y sometidos al Plan de Seguridad y Salud que elabore el contratista. Además, la empresa subcontratada, deberá cumplir las mismas obligaciones para sus trabajadores que la empresa de contrata con los suyos, si bien esta última debe informar a la subcontrata de los riesgos para que sea ésta la que, a su vez, informe a sus trabajadores.

1.2 CARACTERÍSTICAS DE LA OBRA

1.2.1 Datos de la obra

- Obra: REFORMA CT Y NUEVA LMTS PARA CIERRE ENTRE LÍNEAS SNT839 Y PAI802 (BOQUEIXÓN). con el objeto de mejorar la calidad de suministro en el término municipal de Boqueixón
- Situación: Boqueixón A Coruña
- Promotor: UFD
- Dirección facultativa: UFD
- Autor del Estudio: DAVID NUÑEZ FERNANDEZ

1.2.2 Accesos

El acceso de la maquinaria y del personal de obra se definirá en la reunión de lanzamiento de la obra.

No existen problemas de accesos a la obra.

1.2.3 Personal previsto

El personal previsto como máximo, en un momento puntual para el desarrollo de la obra es de aproximadamente 10 trabajadores.

1.2.4 Presupuesto de ejecución

El presupuesto total estimado para la ejecución de todas las actividades recogidas en el proyecto de ejecución asciende a 138.347,82 EUROS.

Los costes de seguridad y salud se encuentran incluidos en las partidas de ejecución material de la totalidad de la obra, no siendo necesario incluir presupuesto adicional al Estudio Básico de Seguridad y Salud, según el artículo 6 del Real Decreto 1627/1997, de 24 de octubre, por el que se establecen disposiciones mínimas de seguridad y de salud en las obras de construcción. La contrata homologada por la empresa para la realización de estos trabajos recoge en su contrato el cumplimiento de todas las normas de seguridad y calidad exigidas para tal fin. El personal propio de UFD realizará cuando proceda controles de calidad y seguridad adicionales, que no suponen un coste adicional en el presupuesto de la obra.

1.2.5 Plazo de ejecución

El plazo de ejecución previsto de la obra objeto del presente Estudio será de 80 días.

ESTUDIO BÁSICO DE SEGURIDAD Y SALUD			
REFORMA CT Y NUEVA LMTS PARA CIERRE ENTRE LÍNEAS SNT839 Y PA1802 (BOQUEIXÓN)			
Referencia	Revisión	Fecha	Página
20250000040954	0	21/10/2025	8



1.3 RIESGOS Y MEDIDAS PREVENTIVAS AL INICIO DE LA OBRA

Previo al inicio de la obra los contratistas deberán realizar el replanteo de la misma, solicitando a las Compañías Distribuidoras los planos de los servicios que previsiblemente pudieran ser afectados por la ejecución de la misma. Dichos planos deben estar permanentemente en obra.

Reuniones de implantación y lanzamiento

Antes del comienzo de las obras se realizará una reunión de lanzamiento, y si fuera necesario, se celebran reuniones de implantación, convocadas por el responsable de la Unidad de UFD, a las que asistirán:

- Personal de UFD, afectado por la obra a realizar.
- Personal de todas las empresas de contrata.
 - * Jefe de Obras.
 - * Responsables de Prevención o quienes estén destinados a ejercer ésta función durante las Obras (Recursos preventivos según Disposición Adicional decimocuarta “Presencia de recursos preventivos en las obras de construcción” de la Ley 31/1995 de Prevención de Riesgos Laborales).
- Coordinador de Seguridad y Salud en fase de ejecución.

De esta reunión se levantará acta donde se recogerán los compromisos adquiridos por ambas partes y de los que se irá dando cuenta en sucesivas reuniones de coordinación, planificación y seguimiento de los trabajos, enviándose copia a los responsables de la Unidad y al responsable de la Empresa contratista.

Las reuniones serán convocadas por el responsable de la Unidad de UFD quien podrá solicitar de los distintos responsables jerárquicos la asistencia de personal técnico en función de los asuntos a tratar, y especialmente los responsables de las actividades involucradas.

En función de la complejidad de las obras, se celebrarán reuniones de coordinación, planificación y seguimiento de los trabajos a las que estarán obligadas a asistir las Empresas de Contrata convocadas.

En estas reuniones se analizarán, entre otros, asuntos relacionados con

- Procedimientos de ejecución
- Descargos
- Riesgos previsibles y medidas preventivas
- Coordinación de actividades empresariales
- Interferencias en los trabajos
- Accidentes e incidentes ocurridos
- Inspecciones de seguridad
- Material de Seguridad
- Formación
- Salud

ESTUDIO BÁSICO DE SEGURIDAD Y SALUD			
REFORMA CT Y NUEVA LMTS PARA CIERRE ENTRE LÍNEAS SNT839 Y PAI802 (BOQUEIXÓN)			
Referencia	Revisión	Fecha	Página
20250000040954	0	21/10/2025	9



1.3.1 Interferencias de servicios y servidumbres afectadas

Antes del inicio de la obra hay que conocer los servicios públicos y/o privados (red de agua, gas, electricidad, saneamiento e infraestructuras de telecomunicaciones, carreteras, redes viarias) que pueden atravesar la zona de trabajo. Se deberá disponer, previamente al inicio de la obra, la siguiente documentación:

- Planos de servicio de la zona.
- Pliego de condiciones generales y particulares de las autorizaciones administrativas de obras y cruzamientos.
- Estudios georadar (en caso de ser necesario).
- Números de emergencias de las compañías de servicio.
- Acta de replanteo.

Una vez conocidas las infraestructuras de servicios y servidumbres que discurren por la zona, las empresas contratistas realizarán un replanteo y darán las instrucciones oportunas para que el trabajo se ejecute sin que resulte dañada ninguna de dichas instalaciones de servicio. En dicho replanteo quedarán marcados los lugares de acopio de materiales, escombros y maquinaria de obra pública, zonas de paso de peatones, vallado de las áreas de trabajo, señalización al tráfico a realizar, etc.

Seguidamente se presentan las normas básicas de seguridad a tener en cuenta ante la presencia de instalaciones de servicios en la zona de trabajo o en sus proximidades.

- CONDUCCIONES DE GAS

Normas de seguridad:

- Localizada la conducción de gas en los planos de servicio se marcará bien con piquetas su dirección y profundidad, o bien utilizando aerosoles de pintura fosforescente. Para la verificar la exactitud de los planos de servicios se debe comprobar la existencia en los alrededores de registros.
- Cuando la conducción enterrada esté a profundidad igual o inferior a 1 m, se iniciará el trabajo haciendo catas a mano hasta llegar a la generatriz superior de la tubería.
- Cuando la tubería esté enterrada a profundidad superior a 1 metro, se empleará el medio mecánico disponible (retroexcavadora, o martillo neumático) hasta llegar a 1 m sobre la tubería, procediéndose a continuación como el punto anterior.
- Se cuidará especialmente el cumplimiento de la prohibición de fumar o realizar cualquier tipo de fuego o chispa en la zona de obra afectada.
- No se descubrirán tramos de tubería de gas de longitud superior a 15 m.
- Se vigilará especialmente que cualquier persona ajena a las operaciones no circule por las proximidades.
- En los trabajos se contará con la presencia, de al menos, de un extintor de incendios de polvo polivalente.
- Si fuera necesario utilizar algún medio de iluminación portátil, se utilizarán linternas que utilicen tensiones de seguridad (inferiores a 50V) y éstas además serán antideflagrantes y de envoltente plástica (protección ATEX).
- Queda prohibido cualquier tipo de trabajo sobre la tubería de gas. Estos quedan reservados a personal autorizado y contratado por la empresa distribuidora de gas.
- Queda prohibido almacenar material sobre la conducción.

ESTUDIO BÁSICO DE SEGURIDAD Y SALUD			
REFORMA CT Y NUEVA LMITS PARA CIERRE ENTRE LÍNEAS SNT839 Y PAI802 (BOQUEIXÓN)			
Referencia	Revisión	Fecha	Página
20250000040954	0	21/10/2025	10



- Queda prohibido utilizar las conducciones como punto de apoyo para suspender o levantar cargas.
- Queda prohibido utilizar las conducciones como punto de apoyo para salir de las zanjas.

En caso de rotura:

- Paralizar todos los trabajos y evacuar ordenadamente la zona de trabajo manteniendo la calma y la serenidad.
- Dar aviso a la compañía distribuidora de gas y al número de emergencia 112 para que se proceda a cortar el suministro, y si es necesario los bomberos y la policía evacuen las propiedades colindantes y corten el tráfico.
- Acotar zona del escape impidiendo que peatones y vehículos estén próximos pasen próximos a la zona del siniestro.
- Si se advierte que algún operario presenta síntomas de intoxicación (zumbido de oídos, mareos, falta de coordinación, etc.) abandonará de forma inmediata la zona, trasladándose a una zona de aire limpio. Recibirá asistencia médica lo más rápidamente posible.

• LÍNEAS ELÉCTRICAS SUBTERRÁNEAS Y AÉREAS

Normas de seguridad:

- Localizada la línea eléctrica subterránea en los planos de servicio se marcará bien con piquetas su dirección y profundidad, o bien utilizando aerosoles de pintura fosforescente. Se verificarán los datos recogidos en los planos de servicio mediante realizando una medición con un detector de campo que indique el trazado y profundidad del conductor eléctrico.
- No es aconsejable llegar con máquinas excavadoras a menos de un metro de las líneas eléctricas subterráneas y con martillos neumáticos hasta 0.5 metros, concluyendo los últimos centímetros con herramientas manuales, para reducir el riesgo de perforación del cable.
- Una vez descubierta la línea podemos encontrar dos posibilidades; la línea está protegida por un prisma de hormigón, o bien los cables están al aire:
 - * En caso de existir un prisma de hormigón, continuaremos el trabajo sin realizar ninguna operación de demolición o picado del prisma.
 - * En caso de estar los cables al aire, paralizaremos los trabajos de forma inmediata, contactaremos con la empresa distribuidora con el objetivo que la línea sea descargada, o bien operarios autorizados y contratados por la empresa distribuidora realicen un aislamiento de seguridad de la línea. Hasta que no se descargue o se aisle la línea eléctrica se evacuará y vallará la zona de trabajo.
- Queda prohibido cualquier tipo de trabajo sobre la red eléctrica. Estos quedan reservados a personal autorizado y contratado por la empresa distribuidora de electricidad.
- Queda prohibido almacenar material sobre el prisma o el cable eléctrico.
- Queda prohibido utilizar el prisma como punto de apoyo para suspender o levantar cargas.
- Queda prohibido utilizar el prisma como punto de apoyo para salir de las zanjas.
- Ante la existencia de una línea eléctrica aérea se colocarán porterías con banderolas de color blanco y rojo que delimiten la altura máxima.
- Ante trabajos en proximidad, se solicitará a la compañía la protección de los cables.

En caso de rotura:

- Paralizar todos los trabajos y evacuar ordenadamente la zona de trabajo manteniendo la calma y la serenidad. No tocar ningún conductor eléctrico. En caso que la línea eléctrica haya

ESTUDIO BÁSICO DE SEGURIDAD Y SALUD			
REFORMA CT Y NUEVA LMTS PARA CIERRE ENTRE LÍNEAS SNT839 Y PA1802 (BOQUEIXÓN)			
Referencia	Revisión	Fecha	Página
20250000040954	0	21/10/2025	11



sido seccionada total o parcialmente por maquinaria de obra pública, el conductor no abandonará la cabina hasta que el suministro haya sido interrumpido.

- Dar aviso a la compañía distribuidora de electricidad y al número de emergencia 112 para que se proceda a cortar el suministro, y si es necesario los bomberos y la policía evacuen las propiedades colindantes y corten el tráfico.
- Acotar zona del siniestro impidiendo que peatones y vehículos estén próximos a él.
- En caso que un trabajador reciba un contacto eléctrico se avisará inmediatamente al número de emergencia 112, y no se actuará sobre él hasta que no haya confirmación de la compañía eléctrica del corte del suministro.

- CONDUCCIONES DE AGUA

Normas de seguridad:

- Localizada la conducción de agua en los planos de servicio se marcará bien con piquetas su dirección y profundidad, o bien utilizando aerosoles de pintura fosforescente. Para la verificar la exactitud de los planos de servicios se debe comprobar la existencia en los alrededores de registros.
- Conocido el trazado y profundidad de la conducción se excavará con medios mecánicos hasta aproximadamente 0.5m de la conducción, a partir de los cuales se utilizarán medios manuales.
- Si se duda sobre el trazado y profundidad exacta se realizarán catas con medios manuales hasta encontrar la conducción.
- Se deberán apuntalar o suspender las tuberías descubiertas en grandes tramos.
- Queda prohibido cualquier tipo de trabajo sobre la tubería de agua. Estos quedan reservados a personal autorizado y contratado por la empresa distribuidora de agua.
- Queda prohibido almacenar material sobre la tubería.
- Queda prohibido utilizar la tubería como punto de apoyo para suspender o levantar cargas.
- Queda prohibido utilizar la tubería como punto de apoyo para salir de las zanjas.

En caso de rotura:

- Paralizar todos los trabajos y evacuar ordenadamente la zona de trabajo manteniendo la calma y la serenidad.
- Dar aviso a la compañía distribuidora de agua y al número de emergencia 112 para que se proceda a cortar el suministro, y si es necesario los bomberos y la policía evacuen las propiedades colindantes y corten el tráfico.
- Acotar zona del siniestro impidiendo que peatones y vehículos estén próximos a la zona inundada.
- Una vez el suministro haya sido cortado, se procederá al achique del agua de las zanjas. Si la inundación es de grandes dimensiones se solicitará a los bomberos que achiquen el agua. En caso de pequeñas inundaciones se vaciará el agua de las zanjas mediante cubos.

1.3.2 Replanteo

Como se indicaba anteriormente el replanteo de la obra se realizara antes del inicio de la misma teniendo en cuenta las instalaciones y servicios públicos y privados, así como los condicionantes propios de los terrenos y áreas donde se ubicará la obra. Aunque esta actividad es previa al inicio de la obra presenta riesgos, y por lo tanto es necesario identificar los riesgos previsibles así como definir las medidas de prevención y protección a aplicar.

ESTUDIO BÁSICO DE SEGURIDAD Y SALUD			
REFORMA CT Y NUEVA LMTS PARA CIERRE ENTRE LÍNEAS SNT839 Y PA1802 (BOQUEIXÓN)			
Referencia	Revisión	Fecha	Página
20250000040954	0	21/10/2025	12



Riesgos más comunes

- Caídas a distinto nivel
- Caídas al mismo nivel
- Atropellos, por maquinaria o vehículos por presencia cercana a la misma en labores de comprobación
- Contactos eléctricos directos, con la mira en zonas de instalaciones urbanas
- Caídas de objetos
- Golpes en brazos, piernas, con la maza al clavar estacas y materializar puntos de referencia
- Proyección de partículas de acero en clavamientos
- Golpes contra objetos
- Ambientes de polvo en suspensión
- Riesgo de accidentes de tráfico dentro y fuera de la obra
- Riesgos derivados de los trabajos realizados bajo condiciones meteorológicas adversas (baja temperatura, fuertes vientos, lluvia, etc.)
- Riesgos de picaduras de insectos y reptiles

Medidas Preventivas

- Deben evitarse subidas o accesos por zonas con mucha pendiente, si no se está debidamente amarrado a una sistema anticaídas (línea de vida, dispositivo anticaídas y arnés de seguridad).
- Todo el equipo debe usar botas antideslizantes y especiales para evitar caídas por las pendientes y al mismo nivel.
- Todos los trabajos que se realicen en alturas, de comprobación o replanteo, tiene que desarrollarse utilizando un sistema anticaídas (línea de vida, dispositivo anticaídas y arnés de seguridad).
- Para la realización de las comprobaciones o materializar datos en zonas de encofrado o en alturas de estructuras y obras de fábrica, tendrá que acceder por escaleras reglamentarias o accesos adecuados, como estructuras tubulares (escaleras fijas).
- No se podrá realizar una labor de replanteo en las estructuras, hasta que estén los bordes y huecos protegidos con las correspondientes barandillas, o paños de redes que cubran dichos huecos.
- Debe evitarse la estancia durante los replanteos, en zonas que puedan caer objetos, por lo que se avisarán a los equipos de trabajo para que eviten acciones con herramientas hasta que se haya abandonado la zona.
- Para clavar las estacas con ayuda de los punteros largos se tendrá que usar guantes, y punteros con protector de golpes en manos.
- Deben evitarse el uso de los punteros que presenten deformaciones en la zona de golpes, por tener riesgo de proyección de partículas de acero, en cara y ojos. Se usarán gafas antipartículas, durante estas operaciones.
- En tajos donde la maquinaria esté en movimiento y en zonas donde se aporten materiales mediante camiones, se evitará la estancia de los equipos de replanteo, respetando una distancia de replanteo de acuerdo con la Dirección Facultativa y el Jefe de Obra.
- En tajos que por necesidades se tenga que realizar alguna comprobación con la maquinaria funcionando y en movimiento, se realizará las comprobaciones, preferentemente parando por un momento el proceso constructivo, o en su caso realizar las comprobaciones siempre mirando hacia la maquina y nunca de espaldas a la misma, siempre con chaleco reflectante y si fuese necesario con el apoyo de señalista.

ESTUDIO BÁSICO DE SEGURIDAD Y SALUD			
REFORMA CT Y NUEVA LMITS PARA CIERRE ENTRE LÍNEAS SNT839 Y PA1802 (BOQUEIXÓN)			
Referencia	Revisión	Fecha	Página
20250000040954	0	21/10/2025	13

- Se comprobarán antes de realizar los replanteos la existencia de cables eléctricos y demás servicios afectados, para evitar contactos directos o indirectos con los mismos.
- Los replanteos en zonas de tráfico se realizarán con chalecos reflectantes, y en caso de peligro con mucho tráfico los replanteos se realizarán con el apoyo de señalistas.
- Las miras utilizadas, serán dieléctricas.
- En el vehículo se tendrá continuamente un botiquín que contenga los mínimos para la atención de urgencias, así como, antiinflamatorios para aplicar en caso de picaduras de insectos.

Equipos de Protección Individual

- Protección de la cabeza:
 - * Casco homologado con barboquejo.
 - * Mascarilla antipolvo.
 - * Filtros para reposición de mascarillas.
 - * Pantallas facial anti-impactos.
- Protección del tronco:
 - * Sistemas anticaídas (línea de vida, dispositivo anticaídas y arnés de seguridad).
 - * Mono de trabajo.
 - * Traje de agua.
 - * Chalecos reflectantes.
- Protección extremidades superiores:
 - * Guantes de lona y piel.
- Protección extremidades inferiores:
 - * Botas de agua, para protección frente al agua y la humedad.
 - * Botas de seguridad antideslizante.

1.3.3 Vallado provisional de la obra y señalización

Las condiciones del vallado serán:

- Las vallas a utilizar como cerramiento y a su vez como protección de las zonas de trabajo y zanjas, serán de las denominadas vallas tipo ayuntamiento o vallas de contención, con 2.5m de anchura, 1m de altura, fabricadas en tubo de acero, de color blanco o amarillo y con elementos de amarre.
- Las vallas se dispondrán en todo el perímetro de la obra, a una distancia del borde de 60 cm, ancladas entre sí con los elementos de amarre de que disponen.
- Las zonas donde trabaje maquinaria deberán quedar perfectamente vallada y delimitada. El acceso a la zona de trabajo se realizará retirando las vallas necesarias, y una vez la máquina este dentro, se volverán a colocar las vallas en su posición inicial. Estas vallas proporcionaran una barrera física entre las máquinas y el personal que realice la obra, los peatones y los vehículos que utilicen la vía pública.
- Cuando se ejecuten obras en acera y no sea posible mantener en la misma un paso de peatones de al menos 1.5 metros de anchura, deberá habilitarse un pasillo de dicha anchura en la zona de la calzada más próxima al bordillo. Dicho pasillo deberá protegerse en sentido longitudinal, por ambos lados, con una línea continua de vallas y deberá emplearse señalización nocturna para una mejor visualización de la invasión de la calzada.

ESTUDIO BÁSICO DE SEGURIDAD Y SALUD			
REFORMA CT Y NUEVA LMTS PARA CIERRE ENTRE LÍNEAS SNT839 Y PA1802 (BOQUEIXÓN)			
Referencia	Revisión	Fecha	Página
20250000040954	0	21/10/2025	14



- Las personas que realicen obras en la vía pública o colindantes, deberán prevenir el ensuciamiento de la misma y los daños a personas o cosas. Para ello es obligatorio colocar vallas y elementos de protección para la carga y descarga de materiales y productos de derribo.
- Los materiales de suministro, así como los residuales, se dispondrán en el interior de la obra o dentro de la zona acotada de la vía pública debidamente autorizada. Si hubiera que depositarlos en la vía pública, será necesaria autorización municipal y se hará en un recipiente adecuado, pero nunca en contacto directo con el suelo.
- Todas las operaciones de obras como amasar, aserrar, etc., se efectuarán en el interior del inmueble de la obra o dentro de la zona acotada de vía pública debidamente autorizada, estando totalmente prohibida la utilización del resto de vía pública para estos menesteres.
- En la realización de calicatas, deberá procederse a su cerramiento conforme a lo establecido en la Ordenanza Municipal de Obras e Instalaciones que impliquen afección de la vía pública.
- Al objeto de evitar el ensuciamiento de la vía pública, de forma inmediata a producirse el relleno de la calicata deberá procederse a la reposición del pavimento afectado. En ningún caso, podrán retirarse las señalizaciones y vallas protectoras hasta que se haya procedido a la reposición de los pavimentos en su estado original.
- Es obligación del constructor la limpieza diaria y sistemática de la vía pública que resulte afectada por la construcción de edificios o realización de obras, incluido el ensuciamiento derivado del trasiego de maquinaria y vehículos de carga por el viario de acceso o salida al lugar de la obra.

Se utilizará vallado de cerramiento cuando la excavación además de ser profunda se desarrolle en zonas con tránsito de peatones.

Las condiciones del vallado del cerramiento provisional de la obra serán:

- 2 metros de altura.
- Portón para acceso de vehículos de 4 metros de anchura y puerta independiente para acceso de personal.

El vallado deberá ser revisado periódicamente por el encargado o Jefe de obra.

Respecto a la señalización se deberá tener en cuenta:

- Los elementos de señalización y protecciones horizontales y verticales, deberán mantenerse hasta la total finalización de los trabajos de reposición, limpieza y retirada de maquinaria y escombros.
- Deberá presentar la siguiente señalización cuando sea de aplicación:
 - * Prohibido aparcar.
 - * Prohibido el paso.
 - * Prohibición de entrada a toda persona ajena a la obra.
 - * Obligatoriedad del uso del casco, botas y protección auditiva en el recinto de la obra.
 - * Cartel de obra.
 - * En los lugares de paso y de poca luminosidad, deberá colocarse focos de balizamiento intermitente.

ESTUDIO BÁSICO DE SEGURIDAD Y SALUD			
REFORMA CT Y NUEVA LMTS PARA CIERRE ENTRE LÍNEAS SNT839 Y PA1802 (BOQUEIXÓN)			
Referencia	Revisión	Fecha	Página
20250000040954	0	21/10/2025	15



1.3.4 Instalaciones de higiene y bienestar. Primeros auxilios y asistencia sanitaria

Se colocarán casetas de obra, en función del volumen de mano de obra previsto, 10 trabajadores y de las dimensiones de las casetas que se vayan a instalar, definiéndose los siguientes elementos sanitarios:

- 1 ducha (de agua fría y caliente)
- 1 Inodoro
- 1 lavabo
- 1 Espejo (40 x 50 cm.)
- 1 calentador de agua

Completados con los elementos auxiliares necesarios; toalleros, jaboneras, papel higiénico, portarrollos, etc.

Los vestuarios estarán provistos de bancos y perchas con capacidad para los trabajadores existentes, calefactores y 10 taquillas individuales con llave, utilizando esta zona para albergar los servicios sanitarios y para que los trabajadores puedan recibir los cuidados médicos. Se dotará con el botiquín de primeros auxilios con el contenido mínimo indicado en la legislación vigente.

Se instalarán comedores con mesas y sillas en número suficiente, y se dispondrá de 2 calienta-comidas, 1 grifo en la pileta con agua corriente y menaje suficiente para el número de operarios existentes en obra, así como un recipiente para recogida de basuras y calefacción en invierno.

Se instalará también una caseta para el almacenaje de material de obra.

Asimismo, se instalará una caseta para oficina de obra que contendrá como mínimo, un calefactor, mesas y sillas de oficina en número igual al personal que vaya a trabajar en ellas, tablero y taburete de dibujo y mueble archivador.

CUADRO INFORMATIVO DE NECESIDADES	
Superficie de vestuario aseo:	10 trab. x 2 m ² = 10 m ²
Nº de módulos necesarios:	10 m ² : 20 m ² = 10 und.
Superficie de comedor:	10 trab. x 2 m ² . =10 m ²
Nº de módulos necesarios:	10 m ² : 20 m ² =10 und.
Nº de retretes:	10 trab. : 25 trab. =10 und.
Nº de lavabos:	10 trab. : 10 trab. =10 und.
Nº de duchas:	10 trab. : 10 trab. =10 und.

Deberá existir siempre un vehículo en la zona en que se desarrollen los trabajos para los desplazamientos necesarios.

Se dispondrá de un botiquín portátil en el vehículo para efectuar las curas de urgencia. Se hará cargo de dicho botiquín la persona más capacitada.

ESTUDIO BÁSICO DE SEGURIDAD Y SALUD			
REFORMA CT Y NUEVA LMTS PARA CIERRE ENTRE LÍNEAS SNT839 Y PAI802 (BOQUEIXÓN)			
Referencia	Revisión	Fecha	Página
20250000040954	0	21/10/2025	16



Para los primeros auxilios a accidentados se utilizará el material médico existente en el botiquín y la camilla de socorro y mantas correspondientes, instaladas en el local adecuado, caseta primeros auxilios.

Se deberá informar en la obra del emplazamiento de los diferente Centros médicos a donde deben trasladarse los accidentados para su más rápido y efectivo tratamiento.

Se dispondrá en sitio visible una lista con los teléfonos y direcciones de emergencias para garantizar un rápido transporte de los posibles accidentados.

Para la presente obra, situada en el Término Municipal de Boqueixón en caso de accidente o emergencia, los teléfonos y direcciones de los Centros Sanitarios y de urgencias a los que acudir serán:

- EMERGENCIAS: 112
- POLICIA: 091
- BOMBEROS: 080
- AMBULANCIAS: 061
- CENTRO SANITARIO: queda definido en apartado 2.9, Medidas de emergencia, del Pliego de Condiciones del presente Estudio Básico de Seguridad y Salud.

1.3.5 Instalaciones provisionales

CONEXIÓN A LA RED ELÉCTRICA/GRUPO ELECTRÓGENO

- Riesgos más comunes:
 - Heridas punzantes en manos.
 - Caídas al mismo nivel.
 - Electrocutión: contactos eléctricos directos e indirectos, derivados esencialmente de:
 - * Trabajos con tensión.
 - * Intentar trabajar sin tensión pero sin cerciorarse de que está efectivamente interrumpida o que no puede conectarse inopinadamente.
 - * Mal funcionamiento de los mecanismos y sistemas de protección.
 - * Usar equipos inadecuados o deteriorados.
 - * Mal comportamiento o incorrecta instalación del sistema de protección contra contactos eléctricos indirectos en general, y de la toma de tierra en particular.
- Normas preventivas:
 - A) Sistema de protección contra contactos indirectos
 - Para la prevención de posibles contactos eléctricos indirectos, el sistema de protección elegido es el de puesta a tierra de las masas y dispositivos de corte por intensidad de defecto (interruptores diferenciales).
 - B) Normas de prevención tipo para los cables
 - El calibre o sección del cableado será el especificado y de acuerdo a la carga eléctrica que ha de soportar, en función de la maquinaria e iluminación prevista.
 - Todos los conductores utilizados serán aislados de tensión nominal 1.000 voltios como mínimo, y sin defectos apreciables (rasgones, repelones o similares). No se admitirán tramos defectuosos en este sentido.

ESTUDIO BÁSICO DE SEGURIDAD Y SALUD			
REFORMA CT Y NUEVA LMTS PARA CIERRE ENTRE LÍNEAS SNT839 Y PA1802 (BOQUEIXÓN)			
Referencia	Revisión	Fecha	Página
20250000040954	0	21/10/2025	17

- La distribución desde el cuadro general de obra a los cuadros secundarios se efectuará, siempre que se pueda, mediante canalizaciones enterradas.
- En caso de efectuarse tendido de cables y mangueras éste se realizará a una altura mínima de 2 m. en los lugares peatonales y de 5 m. en los de vehículos, medidos sobre el nivel del pavimento.
- El tendido de los cables para cruzar viales de obra, como ya se ha indicado anteriormente, se efectuará enterrado. Se señalizará el "paso del cable" mediante una cubrición permanente de tablonas que tendrán por objeto el proteger mediante reparto de cargas y señalar la existencia del "paso eléctrico" a los vehículos. La profundidad de la zanja mínima será entre 40 y 50 cm., el cable irá además protegido en el interior de un tubo rígido, o curvable según lo dispuesto en la normalización de UFD.
- Caso de tener que efectuarse empalmes entre mangueras, se tendrá en cuenta:
 - * Siempre estarán elevados. Se prohíbe mantenerlos en el suelo.
 - * Los empalmes provisionales entre mangueras se ejecutarán mediante conexiones normalizadas, estancos antihumedad.
 - * Los empalmes definitivos se ejecutarán utilizando cajas de empalmes normalizadas, estancos antihumedad.
- La interconexión de los cuadros secundarios se efectuará mediante canalizaciones enterradas, o bien mediante mangueras, en cuyo caso serán colgadas a una altura sobre el pavimento, en torno a los 2 m., para evitar accidentes por agresión a las mangueras por uso a ras de suelo.
- El trazado de las mangueras de suministro eléctrico no coincidirá con el de suministro provisional de agua a las plantas.
- Las mangueras de "alargadera":
 - * Si son para cortos períodos de tiempo, podrán llevarse tendidas por el suelo, pero arriadas a los paramentos verticales.
 - * Se empalmarán mediante conexiones normalizadas estancos antihumedad o fundas aislantes termorretráctiles, con protección mínima contra chorros de agua (protección recomendable I.P. 447).

C) Normas de prevención para los interruptores

- Se ajustarán expresamente a los especificados en el Reglamento Electrotécnico de Baja Tensión.
- Los interruptores se instalarán en el interior de cajas normalizadas, provistas de puerta de entrada con cerradura de seguridad.
- Las cajas de interruptores poseerán adherida sobre su puerta una señal normalizada de riesgo eléctrico.
- Las cajas de interruptores serán colgadas, bien de los paramentos verticales, bien de "pies derechos" estables.

D) Normas de prevención tipo para los cuadros eléctricos

- Serán metálicos, de tipo para la intemperie, con puerta y cerraja de seguridad (con llave), según norma UNE-20324.
- Pese a ser de tipo para la intemperie, se protegerán del agua de lluvia mediante viseras eficaces, como protección adicional.
- Los cuadros eléctricos metálicos tendrán la carcasa conectada a tierra.
- Poseerán, adherida sobre la puerta, una señal normalizada de riesgo eléctrico.
- Se colgarán pendientes de tableros de madera recibidos a los paramentos verticales o bien, a "pies derechos", firmes.

ESTUDIO BÁSICO DE SEGURIDAD Y SALUD			
REFORMA CT Y NUEVA LMTS PARA CIERRE ENTRE LÍNEAS SNT839 Y PAI802 (BOQUEIXÓN)			
Referencia	Revisión	Fecha	Página
20250000040954	0	21/10/2025	18

- Poseerán tomas de corriente para conexiones normalizadas blindadas para intemperie, en número determinado, según el cálculo realizado.
- Los envolventes, apartamentas, las tomas de corriente y los elementos de la instalación que estén a la intemperie deberán de tener un grado de protección mínimo IP. 45

E) Normas de prevención para las tomas de energía

- Las tomas de corriente irán provistas de interruptores de corte omnipolar que permita dejarlas sin tensión cuando no hayan de ser utilizadas.
- Las tomas de corriente de los cuadros se efectuarán de los cuadros de distribución, mediante clavijas normalizadas blindadas (protegidas contra contactos directos) y siempre que sea posible, con enclavamiento.
- Cada toma de corriente suministrará energía eléctrica a un solo aparato, máquina o máquina-herramienta.
- La tensión siempre estará en la clavija "hembra", nunca en la "macho", para evitar contactos eléctricos directos.
- Las tomas de corriente no serán accesibles sin el empleo de los útiles especiales, o estarán incluidas bajo cubierta o armarios que proporcionen un grado similar de inaccesibilidad.

F) Normas de prevención para la protección de los circuitos

- La instalación poseerá todos los interruptores automáticos definidos como necesarios; su cálculo será efectuado siempre minorando, con el fin de que actúen dentro del margen de seguridad; es decir, antes de que el conductor al que protegen llegue a la carga máxima admisible.
- Los interruptores automáticos se hallarán instalados en todas las líneas de toma de corriente de los cuadros de distribución, así como en las de alimentación de las máquinas, aparatos y máquinas-herramienta de funcionamiento eléctrico.
- Los circuitos generales estarán igualmente protegidos con interruptores automáticos o magnetotérmicos.
- Todos los circuitos eléctricos se protegerán asimismo mediante disyuntores diferenciales.
- Los disyuntores diferenciales se instalarán de acuerdo con las siguientes sensibilidades:

300 mA (s/ R.E.B.T.) Alimentación a la maquinaria

30 mA (s/ R.E.B.T.) Alimentación a la maquinaria como mejora del nivel de seguridad

30 mA Para las instalaciones eléctricas de alumbrado no portátil

G) Normas de prevención para las tomas de tierra

- La red general de tierra deberá ajustarse a las especificaciones detalladas en la ITC-BT-18 del vigente Reglamento Electrotécnico para Baja Tensión
- En caso de tener que disponer de un transformador en la obra, será dotado de una toma de tierra ajustada a los Reglamentos vigentes y a las normas propias de la compañía eléctrica suministradora de la zona.
- Las partes metálicas de todo equipo eléctrico dispondrán de toma de tierra.
- El neutro de la instalación estará puesto a tierra.
- La toma de tierra en una primera fase se efectuará a través de una pica o placa a ubicar junto al cuadro general, desde el que se distribuirá a la totalidad de los receptores de la instalación.

ESTUDIO BÁSICO DE SEGURIDAD Y SALUD			
REFORMA CT Y NUEVA LMITS PARA CIERRE ENTRE LÍNEAS SNT839 Y PA1802 (BOQUEIXÓN)			
Referencia	Revisión	Fecha	Página
20250000040954	0	21/10/2025	19

Cuando la toma general de tierra definitiva del edificio se halle realizada, será ésta la que se utilice para la protección de la instalación eléctrica provisional de la obra.

- El hilo de toma de tierra siempre estará protegido con macarrón, en colores amarillo y verde. Se prohíbe expresamente utilizarlo para otros usos, únicamente podrá utilizarse conductor o cable de cobre desnudo, de 95 mm² de sección como mínimo, en los tramos enterrados horizontalmente y que serán considerados como electrodo artificial de la instalación.
- La red general de tierra será única para la totalidad de la instalación, incluidas las uniones a tierra de los carriles para estancia o desplazamiento de las grúas.
- En caso de que las grúas pudiesen aproximarse a una línea eléctrica de media o alta tensión, carente de apantallamiento aislante adecuado, la toma de tierra tanto de la grúa como de sus carriles, deberá ser eléctricamente independiente de la red general de tierra de la instalación eléctrica provisional de la obra.
- Los receptores eléctricos dotados de sistema de protección por doble aislamiento y los alimentados mediante transformador de separación de circuitos carecerán de conductor de protección, a fin de evitar su referenciación a tierra. El resto de carcasas de motores o máquinas se conectarán debidamente a la red general de tierra.
- Las tomas de tierra estarán situadas en el terreno de tal forma que su funcionamiento y eficacia sea el requerido por la instalación.
- La conductividad del terreno se aumentará vertiendo en el lugar de hincado de la pica (placa o conductor) agua de forma periódica.

H) Normas de prevención para la instalación de alumbrado

- Las masas de los receptores fijos de alumbrado se conectarán a la red general de tierra mediante el correspondiente conductor de protección. Los aparatos de alumbrado portátiles, excepto los utilizados con pequeñas tensiones, serán de tipo protegido contra chorros de agua (Grado de protección recomendable IP.447).
- La iluminación de los tajos será mediante proyectores ubicados sobre "pies derechos" firmes, o bien colgados de los paramentos.
- La energía eléctrica que deba suministrarse a las lámparas portátiles para la iluminación de tajos encharcados (o húmedos) se servirá a través de un transformador de corriente con separación de circuitos que la reduzca a 24 voltios.
- La iluminación de los tajos se situará a una altura en torno a los 2m., medidos desde la superficie de apoyo de los operarios en el puesto de trabajo.
- La iluminación de los tajos, siempre que sea posible, se efectuará cruzada, con el fin de disminuir sombras.
- Las zonas de paso de la obra estarán permanentemente iluminadas, evitando rincones oscuros.

I) Normas de seguridad de aplicación durante el mantenimiento y reparaciones de la instalación eléctrica provisional de obra

- El personal de mantenimiento de la instalación será electricista y en posesión del carnet profesional correspondiente.
- Toda la maquinaria eléctrica se revisará periódicamente y, en especial, en el momento en que se detecte un fallo, se declarará "fuera de servicio" mediante la desconexión eléctrica y el cuelgue del rótulo correspondiente en el cuadro de gobierno.
- La maquinaria eléctrica será revisada por personal especialista en cada tipo de máquina.
- Se prohíben las revisiones o reparaciones bajo corriente. Antes de iniciar una reparación, se desconectará la máquina de la red eléctrica, instalando en el lugar de conexión un letrero visible, en el que se lea: "NO CONECTAR, HOMBRES TRABAJANDO EN LA RED".

ESTUDIO BÁSICO DE SEGURIDAD Y SALUD			
REFORMA CT Y NUEVA LMTS PARA CIERRE ENTRE LÍNEAS SNT839 Y PA1802 (BOQUEIXÓN)			
Referencia	Revisión	Fecha	Página
20250000040954	0	21/10/2025	20

- La ampliación o modificación de líneas, cuadros y asimilables, solo la realizarán los electricistas.

J) Normas de protección

- Los cuadros eléctricos de distribución se ubicarán siempre en lugares de fácil acceso.
- Los cuadros eléctricos no se instalarán en el desarrollo de las rampas de acceso al fondo de la excavación (pueden ser arrancados por la maquinaria o camiones y provocar accidentes).
- Los cuadros eléctricos de intemperie, por protección adicional, se cubrirán con viseras contra la lluvia.
- Los postes provisionales de los que colgaran las mangueras eléctricas no se ubicarán a menos de 2m. (como norma general) del borde de la excavación, carretera y asimilables.
- El suministro eléctrico al fondo de una excavación se ejecutará por un lugar que no sea la rampa de acceso, para vehículos o para el personal (nunca junto a escaleras de mano).
- Los cuadros eléctricos, en servicio, permanecerán cerrados con las cerraduras de seguridad de triángulo, (o de llave), en servicio.
- No se permite la utilización de fusibles rudimentarios (trozos de cableado, hilos, etc.), debiéndose utilizar "cartuchos fusibles normalizados" adecuados a cada caso.

PROTECCIÓN CONTRAINCENDIOS

A.- Prevención

A fin de prevenir y evitar la formación de un incendio se tomará las siguientes medidas:

- Orden y limpieza general en toda la obra.
- Se separarán el material combustible del incombustible amontonándolo por separado en los lugares indicados para tal fin para su transporte a vertedero diario.
- Almacenar el mínimo de gasolina, gasóleo y demás materiales de gran inflamación.
- Se cumplirán las normas vigentes respecto al almacenamiento de combustibles.
- Se definirán claramente y por separado las zonas de almacenaje.
- La ubicación de los almacenes de materiales combustibles, se separarán entre ellos (como la madera de la gasolina) y a su vez estarán alejados de los tajos y talleres de soldadura eléctrica y oxiacetilénica.
- La iluminación e interruptores eléctricos de los almacenes será mediante mecanismos antideflagrantes de seguridad.
- Se dispondrán todos los elementos eléctricos de la obra en condiciones para evitar posibles cortocircuitos.
- Quedará totalmente prohibido encender fogatas en el interior de la obra.
- Señalizaremos a la entrada de las zonas de acopios, almacenes y talleres, adhiriendo las siguientes señales normalizadas:
 - * Prohibido fumar.
 - * Indicación de la posición del extintor de incendios.
 - * Peligro de incendio.
 - * Peligro de explosión (almacenes de productos explosivos).

B.- Extinción

ESTUDIO BÁSICO DE SEGURIDAD Y SALUD			
REFORMA CT Y NUEVA LMTS PARA CIERRE ENTRE LÍNEAS SNT839 Y PAI802 (BOQUEIXÓN)			
Referencia	Revisión	Fecha	Página
20250000040954	0	21/10/2025	21

- El tipo de extintor a colocar dependerá del tipo de fuego que se pretenda apagar (tipos A, B, C, E), dependiendo del trabajo a realizar en cada fase de la obra. Siempre que se desarrollen trabajos de soldadura, se debe tener un extintor en las proximidades.
- Se tendrá siempre a mano y reflejado en un cartel bien visible en la obra, el número de teléfono del servicio de bomberos.
- Independientemente de los extintores que existan en la instalación, los que sean necesarios según el trabajo a efectuar, se situarán de forma racional, según dimensiones, riesgos y disposición del recinto que alberga la instalación y sus accesos. En caso de no existir extintor en las instalaciones, el personal de empresas de contrata, llevarán en sus vehículos al menos un extintor portátil de eficacia mínima 89B. Este extintor será homologado para vehículos y para su uso en presencia de la electricidad.
- Cuando se realicen trabajos en zonas que tengan sistemas automáticos de extinción, éstos deberán ponerse en posición manual mientras duren los trabajos.

Cuando se realicen trabajos en instalaciones cerradas deberán conocerse las posibles vías de evacuación para un caso de siniestro, debiendo quedar expeditas y señalizadas.

Se dará parte de incidencia de incendios a UFD de cualquier conato o incendio que se produzca durante la realización de los trabajos.

1.4 RIESGOS Y MEDIDAS PREVENTIVAS DE LAS ACTIVIDADES DE OBRA

Para la realización del presente proyecto de ejecución de obra, se tendrán en cuenta las siguientes unidades constructivas:

- Replanteo
- Manipulación y transporte de materiales
- Excavación
- Izado, desplazamiento y colocación de cargas
- Canalización de la línea
- Trabajos en altura
- Tendido de conductores en canalización subterránea
- Tendido y tensado de conductores
- Tendido de fibra óptica
- Relleno y compactación
- Hormigonado y reposición del pavimento
- Trabajos en galerías y depósitos
- Trabajos en subestaciones y centros de transformación
- Trabajos en frío
- Trabajos en tensión

1.4.1 Replanteo

El replanteo de la obra se realizará antes del inicio de la misma teniendo en cuenta las instalaciones y servicios públicos y privados, así como los condicionantes propios de los terrenos y áreas donde se ubicará la obra. Aunque esta actividad es previa al inicio de la obra presenta riesgos, y por lo tanto es necesario identificar los riesgos previsibles así como definir las medidas de prevención y protección a aplicar.

- Principales riesgos derivados:
 - Caídas de personas al mismo nivel
 - Caídas de personas a distinto nivel

ESTUDIO BÁSICO DE SEGURIDAD Y SALUD			
REFORMA CT Y NUEVA LMTS PARA CIERRE ENTRE LÍNEAS SNT839 Y PA1802 (BOQUEIXÓN)			
Referencia	Revisión	Fecha	Página
20250000040954	0	21/10/2025	22

- Atropellos
 - Contactos eléctricos directos
 - Caídas de objetos
 - Pisadas sobre objetos
 - Proyecciones
 - Choques y golpes
 - Condiciones ambientales del puesto
 - Agresiones de animales
- Medidas preventivas:
 - Deben evitarse subidas o accesos por zonas con mucha pendiente, si no se está debidamente amarrado a una sistema anticaídas (línea de vida, dispositivo anticaídas y arnés de seguridad).
 - Todo el equipo debe usar botas antideslizantes y especiales para evitar caídas por las pendientes y al mismo nivel.
 - Todos los trabajos que se realicen en alturas, de comprobación o replanteo, tiene que desarrollarse utilizando un sistema anticaídas (línea de vida, dispositivo anticaídas y arnés de seguridad).
 - Para la realización de las comprobaciones o materializar datos en zonas de encofrado o en alturas de estructuras y obras de fábrica, tendrá que acceder por escaleras reglamentarias o accesos adecuados, como estructuras tubulares (escaleras fijas).
 - No se podrá realizar una labor de replanteo en las estructuras, hasta que estén los bordes y huecos protegidos con las correspondientes barandillas, o paños de redes que cubran dichos huecos.
 - Debe evitarse la estancia durante los replanteos, en zonas que puedan caer objetos, por lo que se avisarán a los equipos de trabajo para que eviten acciones con herramientas hasta que se halla abandonado la zona.
 - Para clavar las estacas con ayuda de los punteros largos se tendrá que usar guantes, y punteros con protector de golpes en manos.
 - Deben evitarse el uso de los punteros que presenten deformaciones en la zona de golpes, por tener riesgo de proyección de partículas de acero, en cara y ojos. Se usarán gafas antipartículas, durante estas operaciones.
 - En tajos donde la maquinaria esté en movimiento y en zonas donde se aporten materiales mediante camiones, se evitará la estancia de los equipos de replanteo, respetando una distancia de replanteo de acuerdo con la Dirección Facultativa y el Jefe de Obra.
 - En los tajos que por necesidades se tenga que realizar alguna comprobación con la maquinaria funcionando y en movimiento, se realizará las comprobaciones, preferentemente parando por un momento el proceso constructivo, o en su caso realizar las comprobaciones siempre mirando hacia la maquina y nunca de espaldas a la misma.
 - Se comprobarán antes de realizar los replanteos la existencia de cables eléctricos y demás servicios afectados, para evitar contactos directos o indirectos con los mismos.
 - Los replanteos en zonas de tráfico se realizarán con chalecos reflectantes, y en caso de peligro con mucho tráfico los replanteos se realizarán con el apoyo de señalistas.
 - Las miras utilizadas, serán dieléctricas.
 - En el vehículo se tendrá continuamente un botiquín que contenga los mínimos para la atención de urgencias, así como, antiinflamatorios para aplicar en caso de picaduras de insectos.

ESTUDIO BÁSICO DE SEGURIDAD Y SALUD			
REFORMA CT Y NUEVA LMTS PARA CIERRE ENTRE LÍNEAS SNT839 Y PA1802 (BOQUEIXÓN)			
Referencia	Revisión	Fecha	Página
20250000040954	0	21/10/2025	23

- Equipos de Protección Individual:
 - Casco homologado con barbuquejo.
 - Mascarilla antipolvo.
 - Filtros para reposición de mascarillas.
 - Pantallas facial anti-impactos.
 - Cinturón de seguridad arnés con sistema de seguridad y posicionamiento.
 - Mono de trabajo.
 - Traje de agua.
 - Chalecos reflectantes.
 - Guantes de lona y piel.
 - Botas de agua, para protección frente al agua y la humedad.
 - Botas de seguridad

1.4.2 Manipulación y transporte de materiales

Se definen y establecen las recomendaciones en materia de seguridad referentes al transporte de los materiales en el lugar de ejecución de la obra, tanto para las personas que están ejecutando la operación como para las que se encuentran en las proximidades.

- Principales riesgos derivados:
 - Caída de personas al mismo nivel.
 - Cortes.
 - Caída de objetos.
 - Choques y golpes.
 - Desprendimientos, desplomes y derrumbes.
 - Atrapamiento.
 - Condiciones ambientales
 - Sobrecarga física.
 - Tráfico
- Medidas preventivas a adoptar:
 - Inspección del estado del terreno.
 - Utilizar los pasos y vías existentes.
 - Limitar la velocidad de los vehículos.
 - Delimitación de puntos peligrosos (zanjas, pozos, ...).
 - Respetar zonas señalizadas y delimitadas.
 - Exigir y mantener orden.
 - Precaución en transporte de materiales.
 - Se establecerá un único responsable para las maniobras a realizar, efectuándose un estudio previo y detenido de las mismas así como de los medios necesarios para ellas.
 - El responsable de las maniobras tomará las medidas oportunas para impedir el acceso de personas a la zona afectada por los trabajos.
 - Se comprobará el correcto estado de todos los elementos necesarios para la operación, así como la adecuación de los medios de amarre y sustentación. Se prestará especial atención a la verificación de que los dispositivos de seguridad funcionan correctamente, así como la verificación de I.T.V. y seguro del vehículo.

ESTUDIO BÁSICO DE SEGURIDAD Y SALUD			
REFORMA CT Y NUEVA LMTS PARA CIERRE ENTRE LÍNEAS SNT839 Y PAI802 (BOQUEIXÓN)			
Referencia	Revisión	Fecha	Página
20250000040954	0	21/10/2025	24

- Siempre que sea factible, se aproximará el medio de transporte a la carga a manipular, utilizándolo con las menores cantidades posibles de pluma y cable desplegados, para evitar movimientos no deseados.
- Se comprobará que la carga a maniobrar está correctamente estrobada.
- Se pondrá especial atención a la forma de anclaje y estabilidad del medio de elevación (extensión y asentamiento de gatos hidráulicos).
- La grúa se manejará preferentemente desde el lado opuesto al posible vuelco de la misma.
- Se comprobará la reacción de la máquina y el equilibrado de la carga, levantando ligeramente ésta del transporte o del suelo.
- No se realizarán maniobras más allá de los límites marcados en las instrucciones de la máquina.
- La manipulación de las cargas, se efectuará sin movimientos bruscos.
- El responsable de las maniobras vigilará constantemente el desplazamiento de la carga y que ésta no quede suspendida mientras la máquina está desatendida.
- Una vez comprobado que la carga está bien asentada, será necesario poner el medio de elevación en punto muerto y efectuar la parada del mismo, antes de llevar a cabo el desenganche de la carga.
- En los trabajos realizados en proximidad a instalaciones con tensión se tendrá en cuenta lo establecido al respecto en el punto 2.2.2 del Pliego de Condiciones del presente Estudio.
- La coordinación y registro de éstas actividades cumplirá lo establecido en la "Contratación de obras y servicios: Condiciones de Prevención de Riesgos Laborales para la contratación en UFD".

➤ Trabajos en proximidad de instalaciones con tensión:

- Estos trabajos se realizarán según los criterios establecidos en el Real Decreto 614/2001, Anexo V, Trabajos en Proximidad, Apartado B.2 Obras y otras actividades en las que se produzcan movimientos o desplazamientos de equipos o materiales en la cercanía de líneas aéreas, subterráneas u otras instalaciones eléctricas.
- En el desplazamiento de las plumas, será necesario que en todo momento las distancias sean superiores a 3 m hasta 66 kV, 5 m entre 66 y 220 kV y 7 m hasta 380 kV. En el caso de que se pueda desplazar la pluma por algún descuido a distancias menores, será necesario el bloqueo de la misma para impedir este desplazamiento no deseado.
- No obstante lo anterior, siempre se mantendrán como mínimo las distancias de seguridad y se actuará bajo la supervisión permanente de un responsable, que como mínimo será un trabajador autorizado, que cuidará del mantenimiento de las medidas de seguridad fijadas, delimitación de la zona de trabajo y en su caso, solicitud de pantallas protectoras.
- Si persistiera el riesgo, se tramitará la petición de Descargo o se efectuará el trabajo con los métodos de Trabajos en Tensión.
- En condiciones climatológicas adversas (fuertes vientos, etc..) se incrementarán las distancias del apartado anterior, se dirigirán las cargas con medios auxiliares no conductores, se apantallarán las partes activas próximas a los trabajos o se llegará incluso hasta la paralización de los mismos.
- En todos los trabajos de este tipo, será necesario la colocación de la correspondiente puesta a tierra del medio de elevación.
- Se delimitará y señalizará la zona de trabajo con respecto a los límites de actuación del brazo de la grúa, tanto horizontal como verticalmente, si ésta no se encontrara dentro de la propia zona de los trabajos.

ESTUDIO BÁSICO DE SEGURIDAD Y SALUD			
REFORMA CT Y NUEVA LMST PARA CIERRE ENTRE LÍNEAS SNT839 Y PA1802 (BOQUEIXÓN)			
Referencia	Revisión	Fecha	Página
20250000040954	0	21/10/2025	25

➤ Transporte por carretera o vía pública:

- Se tendrá en cuenta lo establecido en el Reglamento General de Circulación con respecto a aspectos como: Peso de las cargas, dimensiones, señalizaciones, autorizaciones, etc...
 - En los vehículos que transporten conjuntamente personal y carga, éstos deberán ir en habitáculos independientes.
 - Quedan excluidos de éstas Normas los transportes especiales y de mercancías peligrosas.
- Protecciones individuales a utilizar:
 - Guantes protección.
 - Cascos de seguridad.
 - Botas de seguridad.
 - Chaleco reflectante

1.4.3 Excavación

Se definen y establecen las recomendaciones en materia de seguridad que deberán aplicarse durante los trabajos de excavación en cualquier situación o instalación.

- Principales riesgos derivados:
 - Caídas de personas a distinto nivel.
 - Caídas de personas al mismo nivel.
 - Caídas de objetos
 - Pisadas sobre objetos.
 - Choques y golpes.
 - Atropamientos
 - Sobreesfuerzos.
 - Atropellos o golpes con vehículos.
 - Contactos eléctricos.
 - Ruido.
 - Proyecciones
 - Agresiones de animales
- Medidas preventivas a adoptar:
 - Antes del inicio de los trabajos, se inspeccionará el tajo con el fin de detectar posibles grietas o movimientos del terreno.
 - Las maniobras de carga a cuchara de camiones serán dirigidas por el encargado.
 - Se prohibirá trabajar o permanecer observando dentro del radio de acción del brazo de una máquina para el movimiento de tierras.
 - En los trabajos de excavación en general se adoptarán las precauciones necesarias para evitar derrumbamientos, según la naturaleza y condiciones del terreno y forma de realizar los trabajos.
 - Las excavaciones para vaciados y en general todas aquellas cuyos taludes hayan de estar protegidos posteriormente con obras de fábrica, se ejecutarán con una inclinación de talud tal que evite los desprendimientos de tierra en tanto se procede a los rellenos de fábrica correspondientes.

ESTUDIO BÁSICO DE SEGURIDAD Y SALUD			
REFORMA CT Y NUEVA LMTS PARA CIERRE ENTRE LÍNEAS SNT839 Y PAI802 (BOQUEIXÓN)			
Referencia	Revisión	Fecha	Página
20250000040954	0	21/10/2025	26

- Si por cualquier circunstancia fuese necesario o preciso o se estimase conveniente hacer estas excavaciones con un talud más acentuado que el anteriormente citado, se dispondrá una entibación que por su forma, materiales empleados y secciones de estos ofrezcan una absoluta seguridad.
- En caso de presencia de agua en la obra, se procederá de inmediato a su achique, en prevención de alteraciones del terreno que repercutan en la estabilidad de los taludes.
- Cuando se realicen excavaciones a media ladera, se saneará el terreno situado por encima del lugar de la excavación y se colocarán adicionalmente pantallas que impidan que el material procedente de zonas superiores ruede y caiga sobre el área de trabajo.
- El frente de excavación, realizado mecánicamente, no sobrepasará en más de un metro la altura máxima de ataque del brazo de la máquina.
- El frente y paramentos verticales de una excavación debe ser inspeccionado siempre al iniciar o dejar los trabajos por el encargado, que señalará los puntos que deben tocarse antes del inicio o cese de las tareas.
- Se detendrá cualquier trabajo al pie de un talud si no reúne las debidas condiciones de estabilidad.
- Se paralizarán los trabajos a realizar al pie de las entibaciones cuya garantía de estabilidad no sea firme u ofrezca dudas. En este caso, antes de realizar cualquier otro trabajo debe reforzarse o apuntalarse la entibación.
- Debe prohibirse los trabajos en la proximidad de postes eléctricos, de telégrafo, etc. cuya estabilidad no quede garantizada antes del inicio de las tareas.
- Deben eliminarse los árboles, arbustos y matorrales cuyas raíces hayan quedado al descubierto, mermando la estabilidad propia y del corte efectuado del terreno.
- Las paredes de la excavación se controlarán cuidadosamente después de grandes lluvias o heladas, desprendimientos o cuando se interrumpa el trabajo por más de un día.
- Se prohíbe realizar cualquier trabajo a pie de taludes inestables.
- En presencia de conducciones o servicios subterráneos imprevistos se paralizarán de inmediato los trabajos, dando aviso urgente a la dirección de la obra. Las tareas se reanudarán cuando la dirección de obra decida.
- Se eliminarán todos los bolos o viseras de los frentes de excavación que por su situación, ofrezcan riesgo de desprendimiento.
- Si por la profundidad de la excavación pudiese existir cualquier movimiento del terreno que suponga riesgo de desprendimientos, se colocarán redes tensas situadas sobre los taludes y firmemente recibidas, que actuarán como avisadoras al llamar la atención por embolsamientos.
- Se prohíbe permanecer o trabajar al pie de un frente de excavación recientemente abierto, antes de haber procedido a su saneo o entibado.
- Las coronaciones de taludes permanentes a las que deban acceder las personas, se protegerán mediante una barandilla de 90 centímetros de altura, y dispondrán de un reborde de protección, un pasamanos y una protección intermedia que impida el paso o deslizamiento de los trabajadores, situada a dos metros como mínimo del borde de coronación del talud.
- Se señalará mediante una línea en yeso o cal la distancia de seguridad mínima de 2 metros de aproximación al borde de excavación.
- El saneo de tierras mediante palanca se ejecutará sujeto mediante cinturón de seguridad amarrado a un punto fuerte.
- El acceso o aproximación a distancias inferiores a dos metros del borde de coronación de un talud sin proteger se realizará sujeto por un cinturón de seguridad.

ESTUDIO BÁSICO DE SEGURIDAD Y SALUD			
REFORMA CT Y NUEVA LMTS PARA CIERRE ENTRE LÍNEAS SNT839 Y PA1802 (BOQUEIXÓN)			
Referencia	Revisión	Fecha	Página
20250000040954	0	21/10/2025	27



- Por la noche las excavaciones se balizarán con cinta reflectante y señales indicativas de riesgos de caídas, siempre de acuerdo con la correspondiente Normativa vigente.
 - Se prohibirá el acopio de tierras o de materiales a menos de dos metros del borde de la excavación para evitar sobrecargas y posibles vuelcos del terreno.
 - No se apilarán materiales en zonas de tránsito, retirando los objetos que impidan su paso.
 - La circulación de vehículos se realizará a un máximo de aproximación al borde de excavación no superior a los 4 metros.
 - Se conservarán los caminos de circulación interna cubriendo baches y compactando el terreno.
 - Se recomienda evitar en lo posible los barrizales.
 - Se construirán dos accesos a la excavación separados entre sí, uno para la circulación de personas y otro para la circulación de la maquinaria y camiones.
 - Al iniciar cualquier tipo de excavación, el personal responsable del mismo deberá disponer de los permisos, licencias y autorizaciones de Organismos oficiales y privados, así como de la documentación (planos, escritos, etc.) de las instalaciones que se encuentren en la zona de trabajo, previamente gestionados por UFD.
 - Cuando la realización de una excavación en una subestación afecte a la continuidad de la red de tierra, deberá garantizarse la misma mediante el tendido de conductores provisionales, que no deberán quedar descubiertos.
 - La coordinación y registro de éstas actividades cumplirá lo establecido en "Contratación de obras y servicios: Condiciones de Prevención de Riesgos Laborales para la contratación en UFD".
- Protecciones colectivas a utilizar:
 - Vallas de cierre de 2m de altura.
 - Vallas tipo ayuntamiento.
 - Material delimitación, cinta de balizamiento, etc.
 - Protecciones individuales a utilizar:
 - Casco de seguridad
 - Botas de seguridad
 - Botas de agua de seguridad con puntera reforzada de acero.
 - Guantes de trabajo.
 - Mascarillas de protección para ambientes pulvígenos.
 - Ropa de protección para el mal tiempo.
 - Cinturón de seguridad arnés con sistema de seguridad y posicionamiento.
 - Protecciones auditivas para el personal cuya exposición al ruido supere los umbrales permitidos.
 - Gafas de protección contra proyección de partículas.

1.4.4 Izado, desplazamiento y colocación de cargas

Se definen y establecen las recomendaciones en materia de seguridad referentes a las labores de mover y colocar las cargas durante el desarrollo de la obra, tanto para las personas que están ejecutando la operación como para las que se encuentran en las proximidades.

- Principales riesgos derivados:
 - Caídas de personas al mismo nivel

ESTUDIO BÁSICO DE SEGURIDAD Y SALUD			
REFORMA CT Y NUEVA LMTS PARA CIERRE ENTRE LÍNEAS SNT839 Y PA1802 (BOQUEIXÓN)			
Referencia	Revisión	Fecha	Página
20250000040954	0	21/10/2025	28

- Pisadas sobre objetos
 - Caída de objetos
 - Cortes
 - Atrapamientos
 - Choques y golpes
 - Desprendimientos, desplomes y derrumbes
 - Contactos eléctricos
 - Tráfico
 - Agresiones de animales
- Medidas preventivas a adoptar:
 - Para evitar los riesgos de vuelco y atoramiento de los camiones de suministro de las máquinas, está previsto la compactación de una zona específica para este menester. El Encargado comprobará la ejecución del área de recepción y descarga; dará las órdenes oportunas para que se realice su mantenimiento y comprobará que se efectúa.
 - Antes de iniciar las maniobras se instalarán calzos inmovilizadores en las ruedas y los gatos estabilizadores.
 - El personal o terceros que pudieran verse afectados por esta operación permanecerá fuera del radio de acción de las máquinas. Si no fuera posible este extremo, se acotarán las zonas y se situará en lugares visibles al abrigo de su propio vehículo y se interrumpirá el tráfico con ayuda de señalistas.
 - Se vigilarán las operaciones de carga y descarga, forma de embragar y estado de los cables.
 - Cuando la carga no tenga rigidez, se emplearán balancines o similar con varios puntos de enganche.
 - No se permanecerá debajo de las cargas en suspensión.
 - Se vigilará el estado de los cables, eslingas, balancines, ganchos y estribos, antes de cada operación.
 - El izado de cargas alargadas se hará suspendiendo la misma en dos puntos separados, para que permanezca estable, evitando la permanencia o paso de personas bajo cargas suspendidas. El ángulo superior formado por los dos extremos del aparejo a la altura de la argolla e cuelgue será igual o inferior a 90°.
 - Si la colocación se realiza a través de carreteras o caminos, se cortará el tráfico mientras dure la operación, y nadie pasará por debajo de ellas.
 - Deberán acentuarse las precauciones si existiera viento con cierta intensidad, llegándose a parar los trabajos en caso necesario.
 - Se comprobará el estado de las zonas próximas a la del movimiento de la grúa, manteniendo la precaución necesaria en caso de golpeo accidental de la pluma, por si pudiera producirse derrumbe.
 - En el caso de elementos próximos en tensión, se deberá aislar la zona de trabajo convenientemente.
 - Todo el personal que intervenga en las operaciones de izado estará instruido precisamente acerca de su cometido y forma de realizar los trabajos.
 - Se acotarán y señalizarán las zonas de influencia de las grúas y el radio de acción de las cargas.
 - Todo el material quedará bien acopiado, en buen estado de orden, quedando las cargas bien asentadas y sujetas.
 - El acopio de material quedará señalizado/protegido en todo su perímetro.

ESTUDIO BÁSICO DE SEGURIDAD Y SALUD			
REFORMA CT Y NUEVA LMTS PARA CIERRE ENTRE LÍNEAS SNT839 Y PA1802 (BOQUEIXÓN)			
Referencia	Revisión	Fecha	Página
20250000040954	0	21/10/2025	29

- Protecciones colectivas a utilizar:
 - Cinta de balizamiento.
 - Señalización de carreteras (según el caso).
 - Vallas tipo ayuntamiento.

- Protecciones individuales a utilizar:
 - Casco de seguridad
 - Guantes de protección
 - Guantes impermeables (mantenimiento).
 - Calzado de seguridad.
 - Ropa de trabajo.

1.4.5 Canalización de la línea

Se definen y establecen las recomendaciones en materia de seguridad referentes a la apertura de zanja y la canalización de una línea subterránea de MT/B.T., tanto para las personas que la llevan a cabo como para aquellas otras que se encuentran en las proximidades.

- Principales riesgos derivados:
 - Caída de personas al mismo nivel
 - Caída de personas a distinto nivel
 - Caída de objetos
 - Desprendimientos, desplomes y derrumbes
 - Choques y golpes
 - Pisadas sobre objetos
 - Proyecciones
 - Explosiones
 - Contactos eléctricos
 - Cortes
 - Sobrecarga física
 - Atrapamiento
 - Atropello
 - Agresiones de animales

- Medidas preventivas a adoptar:
 - Conocimiento de las instalaciones mediante planos.
 - Notificación a todo el personal de la obra, de los cruzamientos y paralelismos con otras líneas eléctricas de alta, media y baja tensión, así como canalizaciones de agua, gas y líquidos inflamables.
 - Hacer uso correcto de las herramientas necesarias para la apertura de la zanja, tanto si son:
 - Manuales (picos, palas, etc.).
 - Mecánicas (perforador neumático).
 - Motorizadas (vehículos).

ESTUDIO BÁSICO DE SEGURIDAD Y SALUD			
REFORMA CT Y NUEVA LMTS PARA CIERRE ENTRE LÍNEAS SNT839 Y PAI802 (BOQUEIXÓN)			
Referencia	Revisión	Fecha	Página
20250000040954	0	21/10/2025	30



- Se debe entibar la zanja siempre que el terreno sea blando o se trabaje a más de 1,3 m de profundidad, comprobando el estado del terreno y entibado después de fuertes lluvias y cada vez que se reinicia el trabajo.
- Siempre que sea previsible el paso de peatones o vehículos junto al borde del corte se dispondrán vallas o palenques móviles que se iluminarán cada 10 m. con puntos de luz portátil y grado de protección no menor de IP-44 según UNE 20.324.
- En general las vallas o palenques acotarán no menos de 1 m. el paso de peatones y 2 m. el de vehículos.
- Cuando los vehículos circulen en dirección normal al corte, la zona acotada se ampliará en esa dirección a dos veces la profundidad del corte y no menos de 4 m. cuando se adopte una señalización de reducción de velocidad.
- El acopio de materiales y las tierras extraídas en cortes de profundidad mayor de 1,30 m. se dispondrán a distancia no menor de 2 m. del borde del corte y alejados de sótano. Cuando las tierras extraídas estén contaminadas se desinfectarán, así como las paredes de las excavaciones correspondientes.
- En zanjas o pozos de profundidad mayor de 1,30 m, siempre que haya trabajadores trabajando en su interior, se mantendrá una de retén en el exterior, que podrá actuar como ayudante en el trabajo y dará la alarma en caso de producirse alguna emergencia.
- No se trabajará simultáneamente en distintos niveles de la misma vertical ni sin casco de seguridad.
- Se acotarán las distancias mínimas de separación entre trabajadores en función de las herramientas que emplean.
- Se revisarán diariamente las entibaciones antes de comenzar la jornada de trabajo tensando los codales cuando se hayan aflojado; asimismo se comprobarán que están expeditos los cauces de aguas superficiales.
- Se extremarán estas prevenciones después de interrupciones de trabajo de más de un día y/o de alteraciones atmosféricas como lluvias o heladas.
- Se evitará golpear la entibación durante operaciones de excavación, los cuadros o elementos de la misma no se utilizarán para el descenso o ascenso, ni se suspenderán de los codales cargas, como conducciones, debiendo suspenderse de elementos expresamente calculados y situados en la superficie.
- Las zanjas de más de 1,30 m. de profundidad, estarán provistas de escaleras preferentemente metálicas, que rebasen 1 m. sobre el nivel superior del corte. Disponiendo una escalera por cada 30 m. de zanjas abierta o fracción de este valor, que deberá estar libre de obstrucción y correctamente arriostrada transversalmente.
- Al finalizar la jornada o en interrupciones largas, se protegerán las bocas de los pozos de profundidad mayor de 1,30 m. con un tablero resistente, red o elemento equivalente.
- Si se tiene que atravesar la calzada, si es por tramos, la zona debe tener señales de tráfico indicando la situación de obras, reducción de velocidad y el estrechamiento, deberá haber dos controladores del paso de vehículos bien diferenciados y con las paletas señalizadoras, y hasta la reposición del pavimento se colocarán chapones con arena alrededor para disminuir el ruido.
- En general las entibaciones o parte de éstas se quitarán sólo cuando dejen de ser necesarias y por franjas horizontales, empezando por la parte inferior del corte.
- Se dispondrá en la obra, para proporcionar en cada caso el equipo indispensable al trabajador, de una provisión de palancas, cuñas, barras, puntales, tabloncillos, que no se utilizarán para la entibación y se reservarán para equipo de salvamento, así como de otros medios que puedan servir para eventualidades o socorrer a los trabajadores que puedan accidentarse.

ESTUDIO BÁSICO DE SEGURIDAD Y SALUD			
REFORMA CT Y NUEVA LMETS PARA CIERRE ENTRE LÍNEAS SNT839 Y PA1802 (BOQUEIXÓN)			
Referencia	Revisión	Fecha	Página
20250000040954	0	21/10/2025	31

- Delimitar y señalar la zona de trabajo, con especial precaución en las vías públicas donde existan vehículos de tracción mecánica, sus accesos y proximidades.
 - En caso de entubado y hormigonado, señalar y delimitar la zona de trabajo a fin de evitar posibles accidentes.
 - Se utilizará chaleco reflectante en aquellos trabajos en que exista riesgo de atropellos.
 - Las indicadas en el punto 1.7.3 Manipulación de cargas.
- Protecciones colectivas a utilizar:
 - Material de señalización y delimitación (Cinta delimitadora, señales...).
 - Las propias de los trabajos a realizar y de las herramientas a emplear.
 - Protecciones individuales a utilizar:
 - Casco de seguridad.
 - Botas de seguridad.
 - Guantes de seguridad.
 - Gafas contra impactos.
 - Protectores auditivos.
 - Chaleco reflectante.

1.4.6 Trabajos en altura

Se definen y establecen las recomendaciones en materia de seguridad referentes a la ejecución de trabajos en altura considerando como tal a todo aquel que se desarrolle a más de 2 metros de altura según el Real Decreto 1627/1997.

- Principales riesgos derivados:
 - Caída de personas a distinto nivel.
 - Caída de objetos.
 - Desprendimientos, desplomes y derrumbes
 - Cortes.
 - Sobreesfuerzos
 - Contactos eléctricos.
 - Carga física.
- Medidas preventivas a adoptar:
 - Inspección del estado del terreno y del lugar de trabajo en altura, observando, pinchando y golpeando el apoyo o empujándolo perpendicularmente a la línea en caso de tratarse de trabajos en apoyos.
 - Si el trabajo se realiza sobre un apoyo consolidación o arriostamiento del mismo en caso del mal estado, duda o modificación de sus condiciones de equilibrio (vg.: corte de conductores).
 - Ascenso y descenso con medios y métodos seguros;
 - Escaleras adecuadas y sujetas por su parte superior hasta 3.5m
 - Uso de sistemas anticaídas (línea de vida, cestas, barquillas, etc)
 - Uso de varillas adecuadas,
 - Siempre tres puntos de apoyo, etc.
 - Estancia en el lugar de trabajo altura utilizando el cinturón con dos puntos de amarre o con línea de vida, evitando posturas inestables con calzado y medios de trabajo adecuados.

ESTUDIO BÁSICO DE SEGURIDAD Y SALUD			
REFORMA CT Y NUEVA LMTS PARA CIERRE ENTRE LÍNEAS SNT839 Y PA1802 (BOQUEIXÓN)			
Referencia	Revisión	Fecha	Página
20250000040954	0	21/10/2025	32

- Delimitar y señalar la zona de trabajo.
 - Llevar herramientas atadas a la muñeca.
 - Cuerdas y poleas (si fuera necesario) para subir y bajar materiales.
 - Evitar zona de posible caída de objetos.
 - Interrupción de trabajos si así se considera por el Jefe de Trabajos.
 - Amarre escaleras de ganchos con cadena de cierre.
 - Para trabajos en horizontal amarre de ambos extremos.
 - Utilizar siempre el cinturón amarrado un elemento de anclaje.
 - En el punto de corte:
 - Ejecución del Descargo.
 - Creación de la Zona Protegida.
 - Establecimiento de la Zona de Trabajo.
 - Las propias de trabajos en proximidad (Distancias, Apantallamiento, Descargo...) si fueran necesarias.
 - Evitar movimiento de conductores.
- Protecciones colectivas a utilizar:
 - Material de señalización y delimitación (Cinta delimitadora, señales...).
 - Detectores de ausencia de tensión.
 - Equipos de Puesta a tierra y en cortocircuito.
 - Las propias de los trabajos a realizar.
 - Bolsa portaherramientas y cuerda de servicio.
 - Protecciones individuales a utilizar:
 - Cinturón de seguridad arnés con sistema de seguridad y posicionamiento.
 - Guantes de protección
 - Botas de seguridad
 - Casco de seguridad con barbuquejo.

1.4.7 Tendido de conductores en canalización subterránea

Se definen y establecen las recomendaciones en materia de seguridad referentes al tendido de conductores en canalización subterránea, tanto para las personas que están ejecutando la operación como para las que se encuentran en las proximidades.

- Principales riesgos derivados:
 - Caídas de personas a distinto nivel.
 - Caídas de personas al mismo nivel.
 - Pisadas sobre objetos.
 - Choques y golpes
 - Desprendimientos, desplomes y derrumbe
 - Atrapamientos.
 - Sobreesfuerzos.
- Medidas preventivas a adoptar:

ESTUDIO BÁSICO DE SEGURIDAD Y SALUD			
REFORMA CT Y NUEVA LMTS PARA CIERRE ENTRE LÍNEAS SNT839 Y PA1802 (BOQUEIXÓN)			
Referencia	Revisión	Fecha	Página
20250000040954	0	21/10/2025	33

- No se podrá efectuar un tendido de conductor si no se dispone de unos medios de comunicación adecuados a lo largo de toda la serie.
 - Se colocará una malla de unión entre el cable piloto y el conductor.
 - Asegurarse que las bobinas rueden con suavidad, sin golpes, vueltas cruzadas o montadas, etc.
 - Los operarios de marcaje y vigilancia de las bobinas se colocarán siempre por detrás de éstas, para evitar posibles accidentes en caso de vuelco de los caballetes.
 - El acopio de bobinas se realizará mediante calzos o tumbándolas completamente para evitar su desplazamiento involuntario.
 - Los operarios se mantendrán alejados del brazo de la grúa, durante las labores de acopio de las bobinas, y fuera de las calas durante las labores de tendido, para evitar atrapamientos con los conductores.
 - El tendido podrá ser mecánico o manual. El tendido mecánico se realizará mediante tracción del cable piloto efectuada por un cabrestante equipado con interruptor de parada automática ante una elevación imprevista de la tracción, nunca con un vehículo en movimiento.
 - La vigilancia permanente de este tendido se realizará con la interconexión radiofónica entre maquinistas y vigilantes.
 - Se vigilará el anclaje de la máquina de tiro, que será como mínimo a dos puntos de anclaje independientes entre sí. Se usarán cables de acero con gasas y se harán las uniones utilizando grillete.
 - La máquina de tiro y los caballetes alza bobinas se colocarán siempre manteniendo la horizontalidad, bajando siempre las patas estabilizadoras.
 - Se controlará la tracción y velocidad, manteniéndolos lo más uniforme posible.
- Protecciones colectivas a utilizar:
 - Cinta de balizamiento.
 - Señalización de carreteras (según el caso).
 - Vallas tipo ayuntamiento.
 - Protecciones individuales a utilizar:
 - Casco de seguridad
 - Guantes de protección
 - Calzado de seguridad antideslizante.
 - Ropa de trabajo.

1.4.8 Tendido y tensado de conductores

Se definen y establecen las recomendaciones en materia de seguridad referentes a las operaciones relacionadas con el tendido y tensado de los conductores de la línea eléctrica aérea, tanto para las personas que llevan a cabo dichas tareas, como para aquellas que se encuentran en las proximidades.

- Principales riesgos derivados:
 - Caídas de personas a distinto nivel.
 - Caídas de personas al mismo nivel.
 - Pisadas sobre objetos.
 - Choques y golpes
 - Desprendimientos, desplomes y derrumbe

ESTUDIO BÁSICO DE SEGURIDAD Y SALUD			
REFORMA CT Y NUEVA LMTS PARA CIERRE ENTRE LÍNEAS SNT839 Y PAI802 (BOQUEIXÓN)			
Referencia	Revisión	Fecha	Página
20250000040954	0	21/10/2025	34

- Atrapamientos.
 - Sobreesfuerzos.
 - Caída de objetos
 - Cortes.
 - Carga física.
 - Sobreesfuerzos.
- Medidas preventivas a adoptar:
 - Se deberá de instalar un sistema anticaídas para los trabajos en altura.
 - No se podrá efectuar un tendido de conductor si no se dispone de unos medios de comunicación adecuados a lo largo de toda la serie.
 - Se montarán protecciones sobre caminos, carreteras, ferrocarriles y líneas de baja tensión por personal especializado y de acuerdo con las normas establecidas de tal forma que no puedan volcarse hacia el elemento que se protege. Serán lo suficientemente resistentes para soportar la caída de conductor en caso de rotura.
 - Para mayor seguridad se colocará en sentido longitudinal a los travesaños de los postes de madera un cable de 12 a 16mm. de colocando unos pistoles a tierra y amarrados de tal forma que en caso de escape de un conductor y, como consecuencia rompiese un travesaño, el conductor quede suspendido por el cable de acero.
 - Los cables piloto serán de acero de alta resistencia y antigiratorios, de diámetro apropiado para los conductores que se van a tender y en trozos aproximadamente de 500 a 1.000m. La unión de estos trozos se efectuará mediante giratorios con rodamientos de bolas o con ochos dimensionados igualmente al esfuerzo que deben soportar.
 - Al levantar los cables piloto se distribuirá el personal necesario a lo largo de la serie a tender para que no se produzcan enganches ni desempoleamientos.
 - Las poleas deben estar calculadas debidamente para el diámetro de conductor y peso que deben soportar e irán provistas de rodamientos y bolas para facilitar la suavidad del tendido y dispondrán de gatillos a los lados de las aristas exteriores que no permitan que puedan salirse de la canal de la roldana ni el cable piloto ni el conductor de aluminio, ya que desempoleado alguno de estos cables podrían provocar una rotura de cruceta e incluso la caída del apoyo.
 - La colocación de aislamiento en sus respectivas crucetas se debe realizar con un útil apropiado para no dañar la campana del aislador. Este útil será distinto según se trate de cadena sencilla o cadena doble.
 - En el tendido de conductores se colocará una malla de unión entre cable piloto y conductor de aluminio, lanzadera, giratorio, etc.
 - En el tendido de conductores hay que vigilar el anclaje de máquinas cabrestante, máquina freno y recuperador de piloto.
 - Mantener los caballetes alza bobinas y cintas de frenado.
 - Asegurarse que las bobinas rueden con suavidad, sin golpes, vueltas cruzadas o montadas, etc.
 - La serie de los conductores y hasta que pasen a su posición normal de tense, deberán quedar a una altura prudencial del suelo para que no se pueda producir accidente.
 - El lugar de tensado hay que elegirlo en sitio apropiado y los apoyos de amarre se efectuarán por el sistema de "compensación de apoyo", es decir, saliendo a los cables colocando ranas a la longitud necesaria para una vez cortado el conductor, bajar los cables, colocar las cadenas y comprimir los conductores en ambos lados para enganchar las cadenas en vacío.

ESTUDIO BÁSICO DE SEGURIDAD Y SALUD			
REFORMA CT Y NUEVA LMST PARA CIERRE ENTRE LÍNEAS SNT839 Y PA1802 (BOQUEIXÓN)			
Referencia	Revisión	Fecha	Página
20250000040954	0	21/10/2025	35

- Una vez enganchadas se aflojará el conductor, dejando la torre compensada y evitando de esta forma los arriostramientos.
- El engrapado de apoyos se realizará siempre con pull-lift colocado en la punta de la cruceta no utilizando trócolas de reenvío desde el suelo ya que someteríamos a la cruceta a doble esfuerzo.
 - En aquellas torres que forman un vértice de carga muy pronunciado, se procederá en todos los casos al arriostramiento de crucetas al cuerpo de la torre para contrarrestar el esfuerzo secundario de montaje.
 - La máquina de freno, el cabrestante, los caballetes alzabobinas y el recuperador de cable se colocarán siempre manteniendo la horizontabilidad.
 - El tendido del cable piloto se hará manualmente o mediante tractor, dependiendo de los cultivos existentes. La elevación del piloto requiere especial atención, evitando los enganches en rocas y arbustos, que al desprenderse producen movimientos incontrolados que pueden ser causa de accidentes.
 - El tendido de conductores se ejecutará mecánicamente mediante frenado hidráulico del conductor y tracción del cable piloto, efectuada por un cabrestante equipado con interruptor de parada automática ante una elevación imprevista de la tracción.
 - La vigilancia permanente de este tendido con la interconexión radiofónica entre maquinistas y vigilantes es el factor más importante para evitar accidentes.
 - Se fijará el cabrestante y la máquina de freno, mediante como mínimo, dos puntos de anclaje, independientes entre sí (no usar el mismo cable para los dos puntos de anclaje) y dos puntillas por cada punto de anclaje. Se usarán cables de acero con gasas y se harán las uniones utilizando grillete. Se bajarán siempre las patas estabilizadoras.
 - Es obligatorio reforzar las crucetas en las siguientes situaciones:
 - * Cuando el ángulo formado por el cable que sale de las máquinas (freno y cabrestante) y la horizontal es superior a 20°.
 - * Cuando el desnivel entre dos apoyos consecutivos es superior al 25% (25 metros de desnivel por cada 100 metros de vano).
 - Se vigilará escrupulosamente que la lanzadera pasa bien por las poleas.
 - Se vigilarán las puntillas y en general los anclajes de carga, parando las maniobras si se observa alguna deficiencia y no reanudándose el trabajo hasta haberla subsanado.
 - Se controlará la tracción y velocidad manteniéndolos lo más uniforme posible, para que no se produzcan oscilaciones, paradas o sacudidas entre las dos máquinas.
 - En todos los apoyos metálicos deberá proceder la conexión de la puesta a tierra antes de tender los conductores eléctricos.
 - La colocación de esta puesta a tierra deberá ser mediante una pica clavada o una pancha de hierro o de otro metal, de dimensiones apropiadas y que irán conectadas al apoyo por un cable de cobre o de acero.
 - El lugar de elección debe ser en donde exista mayor cantidad de tierra y a ser posible húmeda, realizando en ocasiones, si fuera necesario, una zanja para conseguir este lugar de emplazamiento.
 - Los puentes en las torres de amarre no se deben cerrar hasta que la línea esté completamente terminada o, en su defecto, situar puestas a tierra apropiadas en los últimos puentes cerrados.
 - Para efectuar el cierre de los puentes será necesario igualmente colocar las puestas a tierra en ambos lados del apoyo hasta que quede la operación terminada.
 - Es imprescindible que el cabrestante y la máquina freno estén puestos a tierra con el fin de evitar que por un escape de un cable piloto o caída del conductor de aluminio se produzca un accidente al ponerse en tensión.

ESTUDIO BÁSICO DE SEGURIDAD Y SALUD			
REFORMA CT Y NUEVA LMTS PARA CIERRE ENTRE LÍNEAS SNT839 Y PA1802 (BOQUEIXÓN)			
Referencia	Revisión	Fecha	Página
20250000040954	0	21/10/2025	36

- Se recomienda que en los apoyos anterior y posterior al cruzamiento las poleas de tendido estén puestas a tierra en el extremo de las crucetas.
- En los cruzamientos todas las protecciones metálicas que se coloquen en ambos lados de la línea que se cruza han de llevar puesta a tierra.
- Siempre que se note la presencia de alguna tormenta por los lugares próximos por donde discurre la línea, estará prohibido colocar o quitar puestas a tierra.
- Guardar las distancias de seguridad a las líneas que estén en tensión.
- Los operarios evitarán ponerse debajo de las cargas en la fase de elevación y colocación de las cadenas de aisladores.
- Durante la elevación de la cadena, el operario debe abandonar el punto de la cruceta.
- En las cadenas de suspensión, se arriostará la cruceta cuando vaya a sufrir esfuerzos superiores a los previstos en su posición definitiva.
- Se accederá al carro a través de barra, apoyada en cruceta y conductor, permaneciendo en todo momento sujeto con el cinturón al conductor.
- En el carro se permanecerá en todo momento con el cinturón atado en todo momento al conductor.
- Se deberá comprobar que todas las herramientas con que se va a trabajar reúnen las condiciones necesarias y se revisará la maquinaria y vehículos utilizados en obra, con una periodicidad mensual, reparando las anomalías detectadas.
- Los operarios de marcaje y vigilancia de las bobinas se colocarán siempre por detrás de éstas, para evitar posibles accidentes en caso de vuelco de los caballetes.
- El acopio de bobinas se realizará mediante calzos o tumbándolas completamente para evitar su desplazamiento involuntario.
- Los operarios se mantendrán alejados del brazo de la grúa, durante las labores de acopio de las bobinas, y fuera de las calas durante las labores de tendido, para evitar atrapamientos con los conductores.
- Consolidación o arriostamiento del lugar de trabajo en altura en caso de mal estado, duda o modificación de sus condiciones de equilibrio (vg.: corte de conductores).
- Ascenso y descenso con medios y métodos seguros;
- Escaleras adecuadas y sujetas por su parte superior hasta 3,5 metros,
- Uso de sistemas anticaídas (línea de vida, cestas, barquillas, etc),
- Uso de varillas adecuadas,
- Siempre tres puntos de apoyo, etc.
- Estancia en el lugar de trabajo en altura utilizando el cinturón, evitando posturas inestables con calzado y medios de trabajo adecuados.
- Utilizar bolsa portaherramientas y cuerda de servicio.
- Delimitar y señalizar la zona de trabajo.
- Llevar herramientas atadas a la muñeca.
- Cuerdas y poleas (si fuera necesario) para subir y bajar materiales.
- Evitar zona de posible caída de objetos.
- Establecimiento de la Zona de Trabajo.
- Interrupción de trabajos si así se considera por el Jefe de Trabajos.
- Amarre de escaleras de ganchos con cadena de cierre.
- Para trabajos en horizontal amarre de ambos extremos.
- Utilizar siempre el cinturón amarrado a un elemento de anclaje.

ESTUDIO BÁSICO DE SEGURIDAD Y SALUD			
REFORMA CT Y NUEVA LMTS PARA CIERRE ENTRE LÍNEAS SNT839 Y PA1802 (BOQUEIXÓN)			
Referencia	Revisión	Fecha	Página
20250000040954	0	21/10/2025	37

- Protecciones colectivas a utilizar:
 - Material de señalización y delimitación (cinta delimitadora, señales...).
 - Detectores de ausencia de tensión.
 - Equipos de Puesta a tierra y en cortocircuito.
 - Las propias de los trabajos a realizar.
 - Bolsa portaherramientas y cuerda de servicio.

- Protecciones individuales a utilizar:
 - Cinturón de seguridad arnés con sistema de seguridad y posicionamiento.
 - Guantes de protección
 - Botas de seguridad o de trabajo.
 - Casco de seguridad con barbuquejo.

1.4.9 Tendido de fibra óptica

Se definen y establecen las recomendaciones en materia de seguridad referentes a las operaciones relacionadas con el tendido de fibra óptica, tanto para las personas que llevan a cabo dichas tareas, como para aquellas que se encuentran en las proximidades.

- Principales riesgos derivados:
 - Caídas de personas a distinto nivel.
 - Caídas de personas al mismo nivel.
 - Pisadas sobre objetos.
 - Choques y golpes
 - Desprendimientos, desplomes y derrumbe
 - Atrapamientos.
 - Sobreesfuerzos.
 - Caída de objetos
 - Cortes.
 - Sobreesfuerzos.

- Medidas preventivas a adoptar:
 - No se podrá efectuar un tendido de fibra óptica si no se dispone de unos medios de comunicación adecuados a lo largo de toda la serie.
 - El acopio de bobinas se realizará mediante calzos o tumbándolas completamente para evitar su desplazamiento involuntario.
 - Los operarios se mantendrán alejados del brazo de la grúa durante las labores de acopio de las bobinas.
 - Se colocará una unión entre el cable piloto y el conductor.
 - El tendido podrá ser mecánico o manual.
 - Asegurarse que las bobinas ruedan con suavidad, sin golpes, vueltas cruzadas o montadas, etc.
 - Se controlará la tracción y velocidad, manteniéndolos lo más uniforme posible.
 - Se deberá de instalar un sistema anticaídas para los trabajos en altura.
 - Escaleras adecuadas y sujetas por su parte superior hasta 3,5 metros,
 - Uso de sistemas anticaídas (línea de vida, cestas, barquillas, etc)

ESTUDIO BÁSICO DE SEGURIDAD Y SALUD			
REFORMA CT Y NUEVA LMITS PARA CIERRE ENTRE LÍNEAS SNT839 Y PAI802 (BOQUEIXÓN)			
Referencia	Revisión	Fecha	Página
20250000040954	0	21/10/2025	38

- Guardar las distancias de seguridad a las líneas que estén en tensión.
 - Los operarios evitarán ponerse debajo de las cargas en la fase de elevación.
 - Se deberá comprobar que todas las herramientas con que se va a trabajar reúnen las condiciones necesarias y se revisará la maquinaria y vehículos utilizados en obra.
- Protecciones colectivas a utilizar:
 - Material de señalización y delimitación (cinta delimitadora, señales...).
 - Las propias de los trabajos a realizar.
 - Bolsa portaherramientas y cuerda de servicio.
 - Protecciones individuales a utilizar:
 - Casco de seguridad con barboquejo
 - Cinturón de seguridad arnés con sistema de seguridad y posicionamiento.
 - Guantes de protección
 - Botas de seguridad o de trabajo.

1.4.10 Relleno y compactación

Se definen y establecen las recomendaciones en materia de seguridad referentes a la formación de las distintas capas que componen el firme, tanto para las personas que están ejecutando la operación como para las que se encuentran en las proximidades.

- Principales riesgos derivados:
 - Caídas de personas a distinto nivel.
 - Caídas de personas al mismo nivel.
 - Pisadas sobre objetos.
 - Choques y golpes
 - Atrapamientos
 - Sobreesfuerzos.
 - Atropellos
 - Proyecciones
 - Exposición a ambientes pulvígenos.
 - Vibraciones.
- Medidas preventivas a adoptar:
 - El relleno se realizará a ser posible con las propias tierras extraídas de la excavación. Se efectuará mediante tongadas de aproximadamente 60 centímetros. El aporte de tierras, si se realiza, será mediante medios mecánicos y deberá ser distribuido e igualado (previamente a la compactación) mediante medios manuales, en caso de ser necesario.
 - En ningún caso se utilizarán para rellenos tierras excesivamente húmedas ni las que presenten escombros, ni tampoco aquellas que estén compuestas mayoritariamente por capas vegetales.
 - Para la compactación, una vez igualada y extendida la tongada, se utilizarán medios mecánicos.
 - En ningún caso se rellenarán zanjas con agua en su interior ni excesivamente húmedas, en tal caso se extraerán las aguas mediante bombas y se esperará a que seque. De alargarse excesivamente el proceso de secado se utilizarán gravas o morros limpios.

ESTUDIO BÁSICO DE SEGURIDAD Y SALUD			
REFORMA CT Y NUEVA LMTS PARA CIERRE ENTRE LÍNEAS SNT839 Y PA1802 (BOQUEIXÓN)			
Referencia	Revisión	Fecha	Página
20250000040954	0	21/10/2025	39

- Los conductores y personal encargado de vehículos y maquinarias para movimiento de tierras y manipulación de materiales deberán recibir una formación especial.
 - Se prohíbe sobrecargar los vehículos por encima de la carga máxima admisible, que llevarán siempre escrita de forma legible.
 - Todos los vehículos empleados en estas operaciones serán dotados de bocina automática de marcha atrás.
 - Se regarán periódicamente los tajos, las cargas y cajas de camión, para evitar polvaredas. (Especialmente si se debe conducir por vías públicas, calles o carreteras).
 - Se evitará la acumulación de materiales u otros objetos pesados junto al borde las zanjas, y en caso inevitable, se tomarán las precauciones que impidan el derrumbamiento de las paredes.
 - Se cumplirá la prohibición de presencia de personal en la proximidad de las máquinas durante su trabajo.
 - Todas las maniobras de vertido en retroceso serán dirigidas por el encargado.
 - En las labores en las que el maquinista necesite ayuda, ésta será prestada por otro operario. Este último irá protegido contra los ambientes pulvígenos por medio de una mascarilla para la protección de las vías respiratorias, con posibilidad de disponer inmediatamente de más en caso de que se le ensucie, y con gafas contra partículas en suspensión, que además sirvan contra impactos.
 - Al rellenar manualmente, los operarios, además contarán con cinturones de banda ancha de cuero que les protejan las vértebras dorsolumbares de los movimientos repetitivos o excesivamente pesados.
 - Los conductores y personal encargado de vehículos y maquinarias para movimiento de tierras y manipulación de materiales deberán recibir una formación especial.
- Protecciones colectivas a utilizar:
 - Cinta de balizamiento.
 - Señalización de carreteras (según el caso).
 - Vallas tipo ayuntamiento.
 - Protecciones individuales a utilizar:
 - Casco de seguridad
 - Botas de seguridad
 - Botas de agua de seguridad con puntera reforzada de acero.
 - Guantes de protección
 - Mascarillas de protección para ambientes pulvígenos.
 - Ropa de protección para el mal tiempo.
 - Gafas de protección contra proyección de partículas.
 - Faja dorsolumbar.
 - Cinturón antivibratorio.

1.4.11 Hormigonado y reposición del pavimento

Se definen y establecen las recomendaciones en materia de seguridad referentes a las labores de hormigonar y reponer el pavimento tanto para las personas que están ejecutando la operación como para las que se encuentran en las proximidades.

- Principales riesgos derivados:

ESTUDIO BÁSICO DE SEGURIDAD Y SALUD			
REFORMA CT Y NUEVA LMTS PARA CIERRE ENTRE LÍNEAS SNT839 Y PA1802 (BOQUEIXÓN)			
Referencia	Revisión	Fecha	Página
20250000040954	0	21/10/2025	40



- Caídas de personas a distinto nivel.
 - Caídas de personas al mismo nivel.
 - Caídas de objetos.
 - Pisadas sobre objetos.
 - Choques y golpes.
 - Proyecciones
 - Atrapamientos
 - Sobreesfuerzos.
 - Contactos eléctricos.
 - Exposición a sustancias nocivas (dermatosis, por contacto de la piel con el cemento, neuroconiosis, por la aspiración del polvo del cemento).
 - Tráfico.
 - Agresiones de animales
- Medidas preventivas a adoptar:
 - Previamente al inicio del vertido del hormigón, directamente con el camión hormigonera, se instalarán fuertes topes en el lugar donde haya de quedar situado el camión, siendo conveniente no estacionarlo en rampas con pendientes fuertes, para evitar posibles vuelcos.
 - Se prohíbe acercar las ruedas de los camiones hormigonera a menos de 2 metros de la excavación.
 - Los operarios nunca se situarán detrás de los vehículos en maniobras de marcha atrás que, por otra parte, siempre deberán ser dirigidos desde fuera del vehículo. Tampoco se situarán en el lugar del hormigonado hasta que el camión hormigonera no esté situado en posición de vertido.
 - Se instalarán barandillas sólidas al frente de la excavación protegiendo el tajo de vía de la canaleta.
 - Los vehículos utilizados serán revisados antes del comienzo de la obra y durante el desarrollo de ésta se llevarán a cabo revisiones periódicas a fin de garantizar su buen estado de funcionamiento y seguridad.
 - No sobrepasará la carga especificada para cada vehículo.
 - Se regarán los tajos convencionalmente y con la frecuencia necesaria para evitar la formación de ambiente pulvígeno.
 - Se mantendrá en todo momento la señalización viaria establecida para el diseño de caminos y carreteras.
 - No se permitirá la presencia sobre la extendedora de asfalto de otra persona que no sea el conductor.
 - Las maniobras de aproximación y vertido de productos asfálticos estarán dirigidas por un especialista.
 - El hormigonado se hace por vertido directo y continuo.
 - Los palets de baldosa se apilarán en los sitios previstos de forma que supongan el menor obstáculo para los distintos trabajos en las proximidades y para la circulación de personas y vehículos.
 - Se dispondrán pasarelas de madera para las zonas y accesos a fincas que no puedan ser cortadas.
 - La descarga de los palets de baldosa la ejecutará una persona entrenada por el encargado del tajo.

ESTUDIO BÁSICO DE SEGURIDAD Y SALUD			
REFORMA CT Y NUEVA LMTS PARA CIERRE ENTRE LÍNEAS SNT839 Y PA1802 (BOQUEIXÓN)			
Referencia	Revisión	Fecha	Página
20250000040954	0	21/10/2025	41

- Los flejes de los palets de baldosa no se cortarían tirando, con la mano, debiendo disponer de la herramienta adecuada para evitar accidentes y cortes.
- Protecciones colectivas a utilizar:
 - Cinta de balizamiento.
 - Señalización de carreteras (según el caso).
 - Vallas tipo ayuntamiento.
- Protecciones individuales a utilizar:
 - Casco de seguridad
 - Botas de seguridad
 - Botas de agua de seguridad con puntera y plantilla reforzada en acero.
 - Guantes de protección
 - Guantes de goma para el trabajo con el hormigón.
 - Ropa de protección para el mal tiempo.
 - Cinturón de seguridad arnés con sistema de seguridad y posicionamiento.
 - Gafas de protección contra la proyección de partículas.

1.4.12 Trabajos en galerías y depósitos

Se definen y establecen las recomendaciones en materia de seguridad referentes a los trabajos realizados en el interior de galerías y depósitos.

- Principales riesgos derivados:
 - Caídas de personas al mismo nivel.
 - Caídas de personas a distinto nivel.
 - Choques y golpes.
 - Contactos térmicos.
 - Contactos eléctricos.
 - Explosiones.
 - Incendios.
 - Ventilación.
 - Iluminación.
 - Agentes Químicos.
 - Estrés Térmico.
 - Sobreesfuerzos
 - Carga física
 - Atropello
- Medidas preventivas a adoptar:
 - Medidas a tomar antes de la entrada:
 - * Efectuar el descargo de la instalación si procede.
 - * Solicitar la autorización de entrada a la persona responsable,
 - * Antes de iniciar los trabajos se deberán constatar las posibles vías de salida.
 - * Realizar la ventilación del recinto, si procede, forzada (en atmósferas potencialmente peligrosas) o por dilución (si existen fuentes de contaminación no puntuales).

ESTUDIO BÁSICO DE SEGURIDAD Y SALUD			
REFORMA CT Y NUEVA LMST PARA CIERRE ENTRE LÍNEAS SNT839 Y PAI802 (BOQUEIXÓN)			
Referencia	Revisión	Fecha	Página
20250000040954	0	21/10/2025	42

- * Señalar la zona de trabajo. En caso de acceso a galería o depósito situado en vía pública se vallará la entrada al recinto impidiendo el acceso de personal ajeno a los trabajos. En trabajos nocturnos o condiciones de baja visibilidad será necesario instalar lámparas reglamentarias de luz, siendo intermitentes en caso de invadir la calzada.
 - * En caso de acceso a galería o depósito en vías de circulación se debe desviar o cortar la circulación en la zona de acceso, cumpliendo lo establecido en la Normativa y Ordenanzas Municipales vigentes.
 - * Se impedirá el estacionamiento de vehículos o máquinas con motor de combustión cerca de la boca de entrada y salida para impedir que los gases que se generen penetren en el interior.
 - * Se extremarán las precauciones en los lugares que hayan permanecido cerrados durante largo periodo de tiempo.
 - * El equipo de medida y monitorización de la atmósfera deberá poder analizar la concentración de los siguientes gases: oxígeno, atmósferas inflamables o explosivas (metano) y atmósferas tóxicas (monóxido de carbono y ácido sulfhídrico)
 - * Si las galerías o depósitos no disponen de medios de acceso fijos, se utilizarán escalera de manos ancladas firmemente en los extremos (en función de la situación). En caso de imposibilidad de uso, o cuando el acceso presente riesgos de caída graves, se utilizará un trípode de emergencia, así como equipos antiácidas.
 - * Se suspenderán los trabajos si existe la posibilidad de inundaciones de la galería.
- Medidas a seguir durante la realización de los trabajos:
- * Tomar en cuenta las precauciones adecuadas para garantizar una ventilación suficiente en todos los lugares de trabajo de manera que se mantenga una atmósfera apta para la respiración que no sea nociva o peligrosa. Si la ventilación natural es insuficiente para garantizar que la atmósfera sea respirable será necesario recurrir a la ventilación forzada. En ningún caso se utilizará el oxígeno para ventilar la galería.
 - * Proceder a la extracción localizada cuando se generen sustancias peligrosas.
 - * Comprobación de la atmósfera interior. Se vigilará la presencia de gases nocivos, las mediciones se realizarán de forma continuada mientras se permanezca en el recinto y en caso de detección se ordenará el desalojo inmediato.
 - * Cuando exista posibilidad de asfixia o intoxicación, no introducir equipos de combustión interna en recinto.
 - * Cuando exista riesgo de incendio y/o explosión, usar herramientas antideflagrantes y reducir al mínimo los focos de ignición.
 - * No trabajar nunca de forma individual, se prohíbe la permanencia en solitario en el interior.
 - * Al primer síntoma de mareo se debe salir de la galería informando de ello a los responsables.
 - * Utilizar cuerda salvavidas para el posible caso de necesidad de rescate.
 - * Se prohíbe hacer fuego así como fumar en el interior de los recintos y en proximidad de las bocas de entrada/salida.
 - * Todas las zonas en las cuales haya que trabajar estarán suficientemente iluminadas, en caso necesario se utilizarán lámparas portátiles alimentadas a 24 voltios.
 - * Prever vías seguras para entrar y salir.
- Medidas a adoptar después de finalizar los trabajos:

ESTUDIO BÁSICO DE SEGURIDAD Y SALUD			
REFORMA CT Y NUEVA LMTS PARA CIERRE ENTRE LÍNEAS SNT839 Y PA1802 (BOQUEIXÓN)			
Referencia	Revisión	Fecha	Página
20250000040954	0	21/10/2025	43

- * Proceder al recuento del personal, comprobar que el recinto queda en condiciones de operatividad, retirar la señalización y suprimir el descargo si ha sido realizado.
- * Sustituir en lo posible la energía eléctrica. Utilizar transformadores de separación de circuitos o de seguridad. Utilizar diferenciales de alta sensibilidad. Situar en el exterior los equipos eléctricos así como los botellones de soldadura con mangueras lo mas cortas posibles y en correcto estado de mantenimiento.
- * Verificar la puesta a tierra del recinto y comprobar las tierras fijas, especialmente cuando la operación se ejecuta en recintos de naturaleza metálica.

- Protecciones colectivas a utilizar:
 - Sistemas de ventilación y/o extracción.
 - Equipo de detección y medida de atmósferas (detector multitas)
 - Elementos para señalar y delimitar.
 - Bolsas portaherramientas.
 - Alfombras aislantes.
 - Dispositivos antiácidas.
 - Cuerdas de posicionamiento y seguridad.
 - Trípode de seguridad.
- Protecciones individuales a utilizar:
 - Casco de seguridad.
 - Mascaras, mascarillas, filtros y/o equipos respiratorios autónomos.
 - Calzado de seguridad antideslizante.
 - Chaleco reflectante.
 - Guantes de protección.
 - Cinturón de seguridad arnés con sistema de seguridad y posicionamiento.

1.4.13 Trabajos en subestaciones y centros de transformación

Se definen y establecen las recomendaciones en materia de seguridad referentes a las operaciones llevadas a cabo en subestaciones y centros de transformación para las personas cuando se encuentren en proximidad o en el interior de los mismos, ya sea por motivo de su actividad laboral o no.

- Principales riesgos derivados:
 - Caídas de persona al mismo nivel.
 - Caídas de personas a distinto nivel.
 - Caída de objetos.
 - Atrapamiento.
 - Cortes.
 - Desprendimientos, desplomes y derrumbes.
 - Choques y golpes.
 - Proyecciones.
 - Contactos eléctricos.
 - Arco eléctrico.
 - Explosiones.
 - Incendios

ESTUDIO BÁSICO DE SEGURIDAD Y SALUD			
REFORMA CT Y NUEVA LMTS PARA CIERRE ENTRE LÍNEAS SNT839 Y PA1802 (BOQUEIXÓN)			
Referencia	Revisión	Fecha	Página
20250000040954	0	21/10/2025	44

- Agresiones de animales.
- Ventilación.
- Iluminación.
- Sobreesfuerzos.
- Medidas preventivas a adoptar:
 - Antes del inicio de los trabajos cualquier persona ajena a UFD tendrá que solicitar autorización para poder ejecutar cualquier tipo de trabajo en las instalaciones dependientes de Distribución. La autorización deberá solicitarse al responsable de dichas instalaciones, indicando fecha, hora, tipo de trabajo a realizar y duración del mismo, ajustándose a los Procedimientos establecidos en UFD.
 - Todo trabajo a realizar en una instalación de Alta Tensión, que implique proximidad o actuación sobre elementos susceptibles de estar en tensión, llevará consigo la previa autorización y ejecución del Descargo de la citada instalación, según se indica en el correspondiente Procedimiento de Descargo en instalaciones de tensión $1\text{kV} < V < 33\text{ kV}$.
 - Para la realización de los trabajos a ejecutar sobre instalaciones en tensión en el interior de las subestaciones, previamente establecida su viabilidad por un trabajador cualificado, se deberán adoptar las siguientes medidas de seguridad en este orden de prioridad;
 - Descargo de los elementos en tensión.
 - Protección de los elementos en tensión mediante la colocación de pantallas envolventes o protectores aislantes (dicha actuación no exime de la correspondiente delimitación).
 - Ejecución de trabajo en tensión, siguiendo procedimiento escrito por personal cualificado habilitado expresamente para ello.
 - Para aquellos trabajos o servicios que requieran descargos, el Agente de Descargo realizará las correspondientes maniobras y creará y delimitará la zona protegida, entregándola al Jefe de trabajos, mediante la cumplimentación y firma de los registros en el Procedimiento de Descargo en instalaciones de tensión $1\text{kV} < V < 33\text{ kV}$.
 - Se delimitarán las zonas de trabajo y aquéllas que pueden suponer un riesgo con respecto a elementos en tensión.
 - Las herramientas manuales deben estar en buenas condiciones y buscar un apostura donde el sobreesfuerzo postural sea casi nulo en el ensamblaje de las celdas y embarrados.
 - Para la conexión de cables a alturas mayores a 2m, se debe emplear sistemas de anticaídas amarrado a un punto estable
 - Utilizar ropas secas y llevar ropa de lluvia en caso de lluvia. Las ropas no deben tener partes conductoras y cubrirán totalmente los brazos y las piernas.
 - Mantener las distancias de seguridad.
 - Apantallar todas las partes con tensión cuando se deba acceder a distancias inferiores a las de seguridad.
 - No almacenar objetos en el interior.
 - Manipular y transportar los objetos alargados entre dos personas.
 - Cumplimiento de las disposiciones legales existentes:
 - Mantenimiento de distancias en las instalaciones: entre elementos en tensión, estructuras metálicas...
 - Puestas a tierra en buen estado.
 - Existencia de protección frente a sobreintensidades
 - Existencia de protección ante incendios: fosos de recogida de aceites, muros cortafuegos, paredes, tabiques, pantallas.
 - Prevención de incendios mediante extintores y sistemas fijos de extinción.

ESTUDIO BÁSICO DE SEGURIDAD Y SALUD			
REFORMA CT Y NUEVA LMTS PARA CIERRE ENTRE LÍNEAS SNT839 Y PAI802 (BOQUEIXÓN)			
Referencia	Revisión	Fecha	Página
20250000040954	0	21/10/2025	45

- Evitar derrames, suelos húmedos o resbaladizos (canalizaciones, desagües, pozos de evacuación, aislamientos...).
- Mantener el centro ordenado y limpio.
- Utilizar calzado antideslizante en caso de suelos resbaladizos.
- Tapas de canaletas en buen estado y colocación.
- Señalización y delimitación trampillas abiertas (C.T. Subterráneos).
- Iluminación apropiada:
 - Alumbrado artificial obligatorio de incandescencia.
 - Focos luminosos correctamente colocados.
 - Interruptores próximos a las puertas de acceso.
- Ventilación adecuada:
 - Entradas de aire por la parte inferior y salidas en la superior.
 - Huecos de ventilación protegidos.
 - Salidas de ventilación que no molesten a los usuarios.
- Respetar la señalización y delimitación:
 - Puertas con rótulos indicativos.
 - Máquinas, celdas, paneles de cuadros y circuitos diferenciados y señalizados.
 - Carteles de advertencia de peligro en caso necesario.
 - Indicadores de gálibos y cargas máximas en zonas de transporte.
 - Esquemas unifilares actualizados e instrucciones generales de servicio.
 - Carteles normalizados (Normas de Trabajos A.T., Distancias de Seguridad, Primeros Auxilios).
 - Notificación de Anomalías en las instalaciones siempre que se detecten.
- Protecciones colectivas a utilizar:
 - Circuito de puesta a tierra.
 - Protección contra sobrecargas (cortacircuitos, fusibles e interruptores automáticos).
 - Protección contra sobretensiones (pararrayos, autoválvulas y explosores).
 - Protección frente a incendios (extintores, instalaciones fijas, paredes incombustibles, fosos y muros cortafuegos).
 - Protección frente a contactos eléctricos (pantallas macizas, enrejados, barreras, envolventes, pantallas aislantes...).
 - Sistemas de ventilación (natural o forzada).
 - Señalización y delimitación.
- Protecciones individuales a utilizar:
 - A nivel del suelo, colocarse sobre objetos aislantes (alfombra, banqueta, madera seca, etc.).
 - Casco de seguridad.
 - Calzado de seguridad.
 - Guantes aislantes para B.T.
 - Herramientas aisladas.
 - Gafas de protección (cuando exista riesgo particular de accidente ocular).

ESTUDIO BÁSICO DE SEGURIDAD Y SALUD			
REFORMA CT Y NUEVA LMTS PARA CIERRE ENTRE LÍNEAS SNT839 Y PA1802 (BOQUEIXÓN)			
Referencia	Revisión	Fecha	Página
20250000040954	0	21/10/2025	46

1.4.14 Trabajos en frío

Se definen y establecen las recomendaciones en materia de seguridad referentes a las operaciones llevadas a cabo en instalaciones de MT /BT con ausencia de tensión.

- Principales riesgos derivados:
 - Caída de personas al mismo nivel.
 - Caída de personas a distinto nivel.
 - Caída de objetos.
 - Desprendimientos, desplomes y derrumbes.
 - Choques y golpes.
 - Proyecciones.
 - Contactos eléctricos.
 - Arco eléctrico.
 - Explosiones.
 - Agresión de animales.

- Medidas preventivas a adoptar:
 - Se deberá tener en cuenta todo lo establecido en el Procedimiento de descargo en instalaciones de tensión $1\text{kV} < V < 33\text{kV}$
 - En el lugar de corte:
 - * Apertura de los circuitos, a fin de aislar todas las fuentes de tensión que pueden alimentar la instalación en la que debe trabajarse. Esta apertura debe efectuarse en cada uno de los conductores, comprendido el neutro, y en los conductores de alumbrado público si los hubiere, mediante elementos de corte omnipolar o, en su defecto abriendo primero las fases y en último lugar el neutro.
 - * En caso de que la instalación funcionalmente no permita separar o seccionar el neutro, o éste sea en bucle, se adoptará una de las siguientes medidas:
 - * Realizar el trabajo como un trabajo en tensión.
 - * Realizarlo de acuerdo con normas particulares de la Empresa.
 - * Bloquear, si es posible, y en posición de apertura, los aparatos de corte. En cualquier caso, colocar en el mando de estos aparatos una señalización de prohibición de maniobrarlo.
 - * Verificación de la ausencia de tensión. La verificación se efectuará en cada uno de los conductores, incluido el neutro y los de alumbrado público si los hubiere, en una zona lo más próxima posible al punto de corte, así como en las masas metálicas próximas (palomillas, vientos, cajas, etc.).
 - En el propio lugar de trabajo:
 - * Verificación de la ausencia de tensión.
 - * Puesta en cortocircuito. En el caso de redes aéreas, una vez efectuada la verificación de ausencia de tensión, se procederá seguidamente a la puesta en cortocircuito. Dicha operación, debe efectuarse lo más cerca posible del lugar de trabajo y en cada uno de los conductores sin tensión, incluyendo el neutro y los conductores de alumbrado público si existieran.
 - * En el caso de redes conductoras aisladas, si la puesta en cortocircuito no puede efectuarse, debe procederse como si la red estuviera en tensión, en cuanto a protección personal se refiere.
 - * Delimitar la zona de trabajo, señalizándola adecuadamente, cuando hay posibilidad de error en la identificación de la misma.

ESTUDIO BÁSICO DE SEGURIDAD Y SALUD			
REFORMA CT Y NUEVA LMTS PARA CIERRE ENTRE LÍNEAS SNT839 Y PA1802 (BOQUEIXÓN)			
Referencia	Revisión	Fecha	Página
20250000040954	0	21/10/2025	47

- * Reposición de la tensión después del trabajo.
- * Después de la ejecución del trabajo, y antes de dar tensión a la instalación, deben efectuarse las operaciones siguientes:
 - En el lugar de trabajo:
 - Si el trabajo ha necesitado la participación de varias personas, el responsable del mismo las reunirá y notificará que se va a proceder a dar tensión.
 - 1. Retirar las puestas en cortocircuito, si las hubiere.
 - En el lugar del corte:
 - Retirar el enclavamiento o bloqueo y/o señalización.
 - Cerrar circuitos.
- Protecciones colectivas a utilizar:
 - Protección frente a contactos eléctricos (aislamientos, puestas a tierra, dispositivos de corte por intensidad o tensión de defecto).
 - Protección contra sobrintensidades (fusibles e interruptores automáticos).
 - Protección contra sobretensiones (descargadores a tierra).
 - Señalización y delimitación.
- Protecciones individuales a utilizar:
 - Casco de seguridad.
 - Calzado de seguridad antideslizante.
 - Chaleco reflectante.
 - Guantes de protección.
 - Cinturón de seguridad arnés con sistema de seguridad y posicionamiento.

1.4.15 Trabajos en tensión

Se definen y establecen las recomendaciones en materia de seguridad referentes a las operaciones llevadas a cabo instalaciones de M.T./B.T. sin ausencia de tensión.

- Principales riesgos derivados:
 - Caída de personas a distinto nivel.
 - Caída de personas al mismo nivel.
 - Caída de objetos.
 - Cortes.
 - Contactos eléctricos.
 - Arco eléctrico.
 - Electrocutación.
- Medidas preventivas a adoptar:
 - Se deberá tener en cuenta todo lo establecido en el Procedimiento de régimen especial de explotación para instalaciones de tensión > 1 kV.
 - En proximidad de líneas aéreas, no superar las distancias de seguridad:
 - Colocación de barreras y dispositivos de balizamiento.
 - Estimación de distancias por exceso.

ESTUDIO BÁSICO DE SEGURIDAD Y SALUD			
REFORMA CT Y NUEVA LMST PARA CIERRE ENTRE LÍNEAS SNT839 Y PAI802 (BOQUEIXÓN)			
Referencia	Revisión	Fecha	Página
20250000040954	0	21/10/2025	48



- Distancias específicas para personal no facultado a trabajar en instalaciones eléctricas.
 - Cumplimiento de las disposiciones legales existentes (distancias, cruzamientos, paralelismos...).
 - Protección frente a sobrecargas: cortacircuitos fusibles e interruptores automáticos.
 - Protección frente a sobretensiones: pararrayos y autoválvulas.
 - Notificación de Anomalías en las instalaciones siempre que se detecten.
 - En la fecha de inicio de los trabajos:
 - Supresión de los reenganches automáticos, si los tiene, y prohibición de la puesta en servicio de la instalación, en caso de desconexión, sin la previa conformidad del jefe de trabajo.
 - Establecimiento de una comunicación con el lugar de trabajo o sitio próximo a él (radio, teléfono, etc.) que permita cualquier maniobra de urgencia que sea necesaria.
 - Antes de comenzar a reanudar los trabajos:
 - Exposición, por parte del Jefe del Trabajo, a los operarios del Procedimiento de Ejecución, cerciorándose de la perfecta comprensión del mismo.
 - Se comprobará que todos los equipos y herramientas que sean necesarias existen y se encuentran en perfecto estado y se verificará visualmente el estado de la instalación.
 - Durante la realización del trabajo:
 - El jefe del trabajo dirigirá y controlará los trabajos, siendo responsable de las medidas de cualquier orden que afecten a la seguridad de los mismos.
 - Si la naturaleza o amplitud de los trabajos no le permiten asegurar personalmente su vigilancia, debe asignar, para secundarle, a uno o más operarios habilitados.
 - Al finalizar los trabajos:
 - El Jefe del Trabajo se asegurará de su buena ejecución y comunicará al Jefe de Explotación el fin de los mismos.
 - El Jefe de Explotación tomará las medidas necesarias para dejar la instalación en las condiciones normales de explotación.
- Protecciones colectivas a utilizar:
 - Material de señalización y delimitación (Cinta delimitadora, señales...).
 - Las propias de los trabajos a realizar.
 - Bolsa portaherramientas y cuerda de servicio.
 - Protecciones individuales a utilizar:
 - Cinturón de seguridad arnés con sistema de seguridad y posicionamiento.
 - Guantes de protección
 - Botas de seguridad
 - Casco de barbuquejo.
 - Banqueta o alfombra aislante, pértiga aislante y guantes aislantes.

1.5 RIESGOS Y MEDIDAS PREVENTIVAS DE LA MAQUINARIA DE OBRA

Para la ejecución de las obras, se prevé que se utilicen los siguientes equipos técnicos y maquinaria:

- Barquilla (cestas) y plataformas
- Camión grúa
- Camión hormigonera

ESTUDIO BÁSICO DE SEGURIDAD Y SALUD			
REFORMA CT Y NUEVA LMTS PARA CIERRE ENTRE LÍNEAS SNT839 Y PA1802 (BOQUEIXÓN)			
Referencia	Revisión	Fecha	Página
20250000040954	0	21/10/2025	49

- Camión
- Compresor
- Extendedora asfáltica
- Herramientas manuales
- Máquinas herramientas
- Martillo neumático
- Mini compactador
- Mini dumper (motovolquete)
- Retroexcavadora
- Máquina hincadora ("topo")
- Transpaleta

1.5.1 Barquilla (cestas) y plataformas

Se definen y establecen las recomendaciones en materia de seguridad referentes empleo de la barquilla aislante durante la realización de trabajos en altura con presencia o ausencia de tensión.

- Principales riesgos derivados:
 - Caída de personas a distinto nivel
 - Caída de objetos
 - Choques y golpes.
 - Atropellos.
 - Vuelco de la máquina.
 - Contacto eléctrico.
 - Tráfico.

- Medidas preventivas a adoptar:
 - Al entrar a la obra, solicitar la hoja de Control de la Revisión Técnica de la máquina.
 - Antes de su primera utilización, el responsable a pie de obra efectuará un riguroso reconocimiento de cada uno de los elementos que la componen.
 - Todo el personal usuario será conocedor de las normas e instrucciones dadas por el fabricante.
 - Diariamente, comprobar los indicadores de nivel, las luces y los avisadores acústicos de bajada y desplazamiento. Muy importante es comprobar que no existen fugas de aceite bajo la máquina, estado de las ruedas y estado general de la máquina.
 - No se permite el uso de la plataforma con falta de barandillas o con la cadena del acceso sin poner, con los dispositivos de seguridad anulados y/o sin utilizar los estabilizadores en zonas o suelos inclinados.
 - Los movimientos deben ser precisos y lentos. No atar la máquina en los movimientos a la estructura.
 - Mantener la tapa del cuadro de mandos cerrada y no manipular en su interior, sólo manipular los cuadros.
 - Asegurarse de que está en buen estado y que tiene gasoil suficiente y controles conformes.
 - Asegurarse de que dispone de espacio suficiente para trabajar.
 - Asegurarse de que el conductor maquinista conoce perfectamente el uso de la máquina.
 - Si no sabe, pregunte, la complejidad de la máquina lo aconseja. Avisar inmediatamente si hay cualquier anomalía.
 - Las plataformas móviles y las barquillas y sus brazos de actuación, estarán debidamente autorizadas cumpliendo la normativa vigente.

ESTUDIO BÁSICO DE SEGURIDAD Y SALUD			
REFORMA CT Y NUEVA LMETS PARA CIERRE ENTRE LÍNEAS SNT839 Y PA1802 (BOQUEIXÓN)			
Referencia	Revisión	Fecha	Página
20250000040954	0	21/10/2025	50

- La barquilla será de dimensiones adecuadas para el trabajo cómodo de 2 personas, que será el número máximo de ocupantes.
 - Las plataformas móviles y barquillas, cumplirán los principios generales que les afecten de los apartados sobre TRANSPORTE Y MANEJO DE MATERIALES.
 - Las barquillas tendrán que ser bloqueadas en la posición de trabajo, así como la grúa o plataforma que la sustenta.
 - Las operaciones de la grúa soporte serán exclusivamente dirigidas por el ocupante de la barquilla y el Jefe de los trabajos, siendo preferente el uso de barquillas autocontroladas; en sus desplazamientos se tendrá en todo momento en cuenta el no sobrepasar las distancias mínimas de seguridad a los elementos próximos en tensión, recogidas en el apartado sobre TRANSPORTE Y MANEJO DE MATERIALES, en su punto Trabajos en proximidad de instalaciones con tensión.
 - Las operaciones de entrada y salida en la plataforma o barquilla serán efectuadas a nivel del suelo, y nunca a otro distinto.
 - Será necesario prever los medios necesarios para una evacuación de los ocupantes de las plataformas o barquillas en caso de emergencia.
- Protecciones individuales a utilizar:
 - Casco de polietileno.
 - Guantes de protección
 - Calzado de seguridad.
 - Ropa de trabajo.
 - chaleco reflectante.

1.5.2 Camión grúa

Se definen y establecen las recomendaciones en materia de seguridad referentes al empleo del camión grúa en la carga/descarga de materiales en la ejecución de trabajos.

- Principales riesgos derivados:
 - Caída de personas a distinto nivel
 - Caída de personas al mismo nivel
 - Caída de objetos
 - Atrapamientos.
 - Atropello
 - Choques y golpes
 - Desplome de la carga.
 - Desprendimientos, desplomes y derrumbes.
 - Vuelco del camión.
 - Contacto eléctrico.
 - Tráfico.
- Medidas preventivas a adoptar:
 - Antes de iniciar las maniobras de carga, se instalarán calzos inmovilizadores en las cuatro ruedas y en los gatos estabilizadores.
 - Las maniobras de carga y descarga serán dirigidas por especialistas, en prevención de riesgos por maniobras incorrectas.
 - Durante la carga permanecerá fuera del radio de acción de las máquinas y alejado del camión

ESTUDIO BÁSICO DE SEGURIDAD Y SALUD			
REFORMA CT Y NUEVA LMTS PARA CIERRE ENTRE LÍNEAS SNT839 Y PA1802 (BOQUEIXÓN)			
Referencia	Revisión	Fecha	Página
20250000040954	0	21/10/2025	51

- Los ganchos de cuelgue estarán dotados de pestillos de seguridad.
- No se sobrepasará la carga máxima admisible fijada por el fabricante del camión.
- El gruista tendrá en todo momento a la vista la carga suspendida. Si esto no fuera posible, las maniobras serán dirigidas por un señalista.
- Se prohíbe estacionar o circular con el camión a distancias inferiores a 2 metros de corte de terreno.
- No realizar nunca arrastres de carga o tirones sesgados.
- Se prohíbe la permanencia de personas en torno al camión, a distancias inferiores a 5 metros.
- No permanecerá nadie bajo las cargas en suspensión.
- No dar marcha atrás sin la ayuda del señalista.
- No se abandonará nunca el camión con una carga suspendida.
- Ninguna persona ajena al operador accederá a la cabina o manejará los mandos.
- Todos los ganchos de los aparejos, balancines, eslingas o estribos poseerán pestillo de seguridad.
- Protecciones individuales a utilizar:
 - Casco de seguridad (siempre que abandone la cabina).
 - Guantes de cuero.
 - Calzado de seguridad antideslizante.
 - Ropa de trabajo.
 - chaleco reflectante.

1.5.3 Camión hormigonera

Se definen y establecen las recomendaciones en materia de seguridad referentes al empleo del camión hormigonera en los trabajos de vertido y bombeo de zanjas, soleras y cimentaciones.

- Principales riesgos derivados:
 - Caída de personas al mismo nivel
 - Caída de objetos
 - Atrapamientos.
 - Atropello
 - Choques y golpes
 - Desplome de la carga.
 - Desprendimientos, desplomes y derrumbes.
 - Vuelco del camión.
 - Contacto eléctrico
 - Tráfico
- Medidas preventivas a adoptar:
 - El recorrido de los camiones-hormigonera en el interior de la obra se efectuará según se indique.
 - Las rampas de acceso a los tajos no superarán la pendiente del 20% (como norma general), en prevención de atoramientos o vuelcos de los camiones-hormigonera.
 - La puesta en estación y los movimientos del camión-hormigonera durante las operaciones de vertido serán dirigidos por un señalista, en prevención de los riesgos por maniobras incorrectas.

ESTUDIO BÁSICO DE SEGURIDAD Y SALUD			
REFORMA CT Y NUEVA LMST PARA CIERRE ENTRE LÍNEAS SNT839 Y PA1802 (BOQUEIXÓN)			
Referencia	Revisión	Fecha	Página
20250000040954	0	21/10/2025	52



- Las operaciones de vertido a lo largo de cortes en el terreno se efectuarán sin que las ruedas de los camiones-hormigonera sobrepasen 2 metros (como norma general) del borde.
- Protecciones individuales a utilizar:
 - Casco de seguridad.
 - Ropa de trabajo.
 - Guantes de P.V.C. o goma.
 - Guantes de protección.
 - Botas de seguridad.
 - Impermeables para tiempo lluvioso.
 - Chaleco reflectante.

1.5.4 Camión

Se definen y establecen las recomendaciones en materia de seguridad referentes al empleo de camiones en la ejecución de trabajos.

- Principales riesgos derivados:
 - Caída de personas al mismo nivel
 - Caída de objetos
 - Atrapamientos.
 - Atropello
 - Choques y golpes
 - Desplome de la carga.
 - Desprendimientos, desplomes y derrumbes.
 - Vuelco del camión.
 - Contacto eléctrico
 - Tráfico
 - Sobreesfuerzos.
 - Proyección de objetos.
 - Vibraciones.
- Medidas preventivas a adoptar:
 - El personal encargado del manejo de esta máquina será especialista y estará en posesión del preceptivo carnet de conducir.
 - La caja será bajada inmediatamente después de efectuada la descarga, y antes de emprender la marcha.
 - Respetará las normas del código de circulación.
 - Si por cualquier circunstancia tuviera que parar en rampa, el vehículo quedará frenado y calzado con topes.
 - Respetará en todo momento la señalización de la obra.
 - La velocidad de circulación estará en consonancia con la carga transportada, la visibilidad y las condiciones del terreno.
 - Durante las operaciones de carga permanecerá dentro de la cabina (si tiene visera de protección) o alejado del área de trabajo de la cargadora.

ESTUDIO BÁSICO DE SEGURIDAD Y SALUD			
REFORMA CT Y NUEVA LMYS PARA CIERRE ENTRE LÍNEAS SNT839 Y PA1802 (BOQUEIXÓN)			
Referencia	Revisión	Fecha	Página
20250000040954	0	21/10/2025	53

- En la aproximación al borde de la zona de vertido, tendrá especialmente en cuenta la estabilidad del vehículo, asegurándose que de que dispone de un tope limitador sobre el suelo, siempre que fuera preciso.
 - Cualquier operación de revisión, con el basculante levantado, se hará impidiendo su descenso, mediante enclavamiento.
 - No permanecerá nadie en las proximidades del camión en el momento de realizar éste las maniobras.
 - Si descarga material en las proximidades de la zanja, se aproximará a una distancia máxima de 1 m., garantizando ésta mediante topes.
 - Se realizarán las revisiones y mantenimiento indicadas por el fabricante, dejando constancia en el "libro de revisiones".
 - Durante la carga permanecerá fuera del radio de acción de las máquinas y alejado del camión (si el camión carece de visera de protección).
- Protecciones individuales a utilizar:
 - Casco de seguridad (siempre que baje del camión).
 - Ropa de trabajo.
 - Calzado antideslizante.
 - Guantes de protección
 - Calzado de seguridad antideslizante.
 - Ropa de trabajo.
 - Chaleco reflectante.

1.5.5 Compresor

Se definen y establecen las recomendaciones en materia de seguridad referentes al empleo del compresor como maquinaria auxiliar al martillo neumático.

- Principales riesgos derivados:
 - Caída de personas al mismo nivel
 - Caída de objetos
 - Atrapamientos.
 - Choques y golpes
 - Ruido.
 - Los derivados de la emanación de gases tóxicos por escape del motor.
 - Vuelco.
- Medidas preventivas a adoptar:
 - El arrastre directo para ubicación del compresor por los trabajadores se realizará a una distancia nunca inferior a los 2 m. (como norma general) del borde de coronación de cortes y taludes, en prevención del riesgo de desprendimiento de la cabeza del talud por sobrecarga.
 - El compresor a utilizar quedará en estación con la lanza de arrastre en posición horizontal (entonces el aparato en su totalidad estará nivelado sobre la horizontal), con las ruedas sujetas mediante tacos antideslizamientos. Si la lanza de arrastre carece de rueda o de pivote de nivelación se le adaptará mediante un suplemento firme y seguro.
 - Las operaciones de abastecimiento de combustible se efectuarán con el motor parado, en prevención de incendios o de explosión.

ESTUDIO BÁSICO DE SEGURIDAD Y SALUD			
REFORMA CT Y NUEVA LMITS PARA CIERRE ENTRE LÍNEAS SNT839 Y PA1802 (BOQUEIXÓN)			
Referencia	Revisión	Fecha	Página
20250000040954	0	21/10/2025	54

- Las carcasas protectoras estarán siempre instaladas en posición de cerradas.
 - Siempre que sea posible, se utilizarán compresores silenciosos. Cuando no sea así, se advertirá el alto nivel sonoro en la zona alrededor del compresor.
 - Las mangueras estarán siempre en perfectas condiciones de uso, en evitación de reventones.
- Protecciones individuales a utilizar:
 - Casco de seguridad con protectores auditivos incorporados (en especial para realizar las maniobras de arranque y parada).
 - Protectores auditivos (ídem anterior).
 - Taponcillos auditivos (ídem anterior).
 - Ropa de trabajo.
 - Calzado de seguridad.
 - Guantes de goma o P.V.C.
 - Chaleco reflectante.

1.5.6 Extendedora asfáltica

Se definen y establecen las recomendaciones en materia de seguridad referentes al empleo de la extendedora asfáltica en la reposición del pavimento.

- Principales riesgos derivados:
 - Caída de personas a distinto nivel
 - Caída de personas al mismo nivel
 - Los derivados de la inhalación de vapores de betún asfáltico (nieblas de humos asfálticos).
 - Quemaduras.
 - Sobreesfuerzos
 - Atropello
 - Los derivados de los trabajos realizados bajo altas temperaturas (suelo caliente + radiación solar + vapor).
- Medidas preventivas a adoptar:
 - No se permite la permanencia sobre la extendedora en marcha a otra persona que no sea el conductor, para evitar accidentes por caída.
 - Las maniobras de aproximación y vertido de productos asfálticos en la tolva estarán dirigidas por un especialista, en previsión de los riesgos por impericia.
 - Todos los trabajadores de auxilio quedarán en posición en la cuneta por delante de la máquina durante las operaciones de llenado de la tolva, en prevención de los riesgos por atrapamiento y atropello durante las maniobras.
 - Los bordes laterales de la extendedora, en prevención de atrapamientos, estarán señalizados a bandas amarillas y negras alternativas.
 - Todas las plataformas de estancia o para seguimiento y ayuda al extendido asfáltico, estarán bordeadas de barandillas tubulares en prevención de las posibles caídas, formadas por pasamanos de 90 cm. de altura, barra intermedia y rodapié de 15 cm. desmontable para permitir una mejor limpieza.
 - Se prohíbe expresamente el acceso de trabajadores a la regla vibrante durante las operaciones de extendido, en prevención de accidentes.

ESTUDIO BÁSICO DE SEGURIDAD Y SALUD			
REFORMA CT Y NUEVA LMTS PARA CIERRE ENTRE LÍNEAS SNT839 Y PA1802 (BOQUEIXÓN)			
Referencia	Revisión	Fecha	Página
20250000040954	0	21/10/2025	55

- Protecciones individuales a utilizar:
 - Botas de media caña, impermeables.
 - Ropa de trabajo.
 - Guantes impermeables.
 - Mandil impermeable.
 - Polainas impermeables.
 - Chaleco reflectante.

1.5.7 Herramientas manuales

Se definen y establecen las recomendaciones en materia de seguridad referentes al empleo de manera general de herramientas manuales para la ejecución de diferentes trabajos en la obra.

- Principales riesgos derivados:
 - Caída de personas al mismo nivel
 - Pisadas sobre objetos.
 - Cortes
 - Proyección de partículas.
 - Choques y golpes

- Medidas preventivas a adoptar:
 - Las herramientas manuales se utilizarán en aquellas tareas para las que han sido concebidas.
 - Antes de su uso se revisarán, desechándose las que no se encuentren en buen estado de conservación.
 - Se mantendrán limpias de aceites, grasas y otras sustancias deslizantes.
 - Para evitar caídas, cortes o riesgos análogos, se colocarán en portaherramientas o estantes adecuados.
 - Durante su uso se evitará su depósito arbitrario por los suelos.
 - Los trabajadores recibirán instrucciones concretas sobre el uso correcto de las herramientas que hayan de utilizar.

- Protecciones individuales a utilizar:
 - Cascos de seguridad.
 - Botas de seguridad.
 - Guantes de cuero o P.V.C.
 - Ropa de trabajo.
 - Gafas contra proyección de partículas.
 - Chaleco reflectante.

1.5.8 Máquinas herramientas

Se definen y establecen las recomendaciones en materia de seguridad referentes al empleo de manera global en los riesgos y prevención apropiados para la utilización de pequeñas herramientas accionadas por energía eléctrica: taladros, rozadoras, cepilladoras metálicas, sierras, etc., en la ejecución de diferentes trabajos en la obra.

- Principales riesgos derivados:
 - Caída de personas al mismo nivel
 - Pisadas sobre objetos

ESTUDIO BÁSICO DE SEGURIDAD Y SALUD			
REFORMA CT Y NUEVA LMST PARA CIERRE ENTRE LÍNEAS SNT839 Y PA1802 (BOQUEIXÓN)			
Referencia	Revisión	Fecha	Página
20250000040954	0	21/10/2025	56

- Cortes.
 - Quemaduras.
 - Proyección de fragmentos.
 - Contacto con la energía eléctrica.
 - Ruido.
 - Choques y golpes.
 - Caída de objetos.
 - Vibraciones.
- Medidas preventivas a adoptar:
 - Las máquinas-herramientas eléctricas a utilizar estarán protegidas eléctricamente mediante doble aislamiento.
 - Los motores eléctricos de las máquinas-herramientas estarán protegidos por la carcasa y resguardos propios de cada aparato, para evitar los riesgos de atrapamientos o de contacto con la energía eléctrica.
 - Las transmisiones motrices por correas estarán siempre protegidas mediante bastidor que soporte una malla metálica, dispuesta de tal forma que, permitiendo la observación de la correcta transmisión motriz, impida el atrapamiento de los trabajadores o de los objetos.
 - Las máquinas en situación de avería o de semi-avería se entregarán al Encargado o Vigilante de Seguridad para su reparación.
 - Las máquinas-herramientas con capacidad de corte tendrán el disco protegido mediante una carcasa antiproyecciones.
 - Las máquinas-herramientas no protegidas eléctricamente mediante el sistema de doble aislamiento, tendrán sus carcasas de protección de motores eléctricos, etc., conectadas a la red de tierras en combinación con los disyuntores diferenciales del cuadro eléctrico general de la obra.
 - Se prohíbe el uso de máquinas-herramientas al personal no autorizado, para evitar accidentes por impericia.
 - Se prohíbe dejar las herramientas eléctricas de corte o taladro abandonadas en el suelo, o en marcha, aunque sea con movimiento residual, en evitación de accidentes.
 - Protecciones individuales a utilizar:
 - Casco de seguridad
 - Ropa de trabajo.
 - Guantes de seguridad.
 - Guantes de goma o P.V.C.
 - Botas de goma o P.V.C.
 - Botas de seguridad.
 - Gafas de seguridad antiproyecciones.
 - Protectores auditivos.
 - Mascarilla filtrante.
 - Máscara antipolvo con filtro mecánico o específico recambiable.
 - Chaleco reflectante.

1.5.9 Martillo neumático

Se definen y establecen las recomendaciones en materia de seguridad referentes al empleo del

ESTUDIO BÁSICO DE SEGURIDAD Y SALUD			
REFORMA CT Y NUEVA LMTS PARA CIERRE ENTRE LÍNEAS SNT839 Y PA1802 (BOQUEIXÓN)			
Referencia	Revisión	Fecha	Página
20250000040954	0	21/10/2025	57

martillo neumático en las labores de taladro en la obra a ejecutar.

- Principales riesgos derivados:
 - Caídas de personas al mismo nivel
 - Ruido
 - Polvo ambiental.
 - Sobreesfuerzo.
 - Contactos con la energía eléctrica (líneas enterradas).
 - Proyecciones
 - Caídas de objetos
 - Choques y golpes
 - Desprendimientos, desplomes y derrumbes
 - Vibraciones

- Medidas preventivas a adoptar:
 - El personal que deba utilizar martillos será especialista en el uso de esta máquina.
 - Antes de desarmar un martillo se ha de cortar el aire. Es muy peligroso cortar el aire doblando la manguera.
 - Mantener los martillos cuidados y engrasados. Asimismo, se verificará el estado de las mangueras, comprobando las fugas de aire que puedan producirse.
 - No apoyar todo el peso del cuerpo sobre el martillo, puede deslizarse y caer.
 - Hay que asegurarse del buen acoplamiento de la herramienta de ataque en el martillo.
 - No hacer esfuerzos de palanca con el martillo en marcha.
 - Se prohíbe dejar los martillos neumáticos abandonados, hincados en los materiales a romper.
 - Antes del inicio del trabajo se inspeccionará el terreno (o elementos estructurales) para detectar la posibilidad de desprendimiento por la vibración transmitida.
 - La circulación de viandantes en las proximidades del tajo de los martillos, se encauzará por el lugar más alejado posible.

- Protecciones individuales a utilizar:
 - Casco de protección.
 - Calzado de seguridad.
 - Guantes de cuero.
 - Gafas de protección contra impactos.
 - Ropa de trabajo.
 - Protectores auditivos.
 - Cinturón antivibratorio.
 - Mascarillas antipolvo.
 - chaleco reflectante.

1.5.10 Mini compactador

Se definen y establecen las recomendaciones en materia de seguridad referentes al empleo del mini compactador en las labores de asentamiento del terreno al rellenar las zanjas.

- Principales riesgos derivados:
 - Caídas de personas al mismo nivel

ESTUDIO BÁSICO DE SEGURIDAD Y SALUD			
REFORMA CT Y NUEVA LMTS PARA CIERRE ENTRE LÍNEAS SNT839 Y PA1802 (BOQUEIXÓN)			
Referencia	Revisión	Fecha	Página
20250000040954	0	21/10/2025	58



- Vibraciones
- Ruido.
- Polvo ambiental.
- Sobreesfuerzo.
- Proyecciones
- Choques y golpes.

- Medidas preventivas a adoptar:

- Antes de poner en funcionamiento el pisón asegurarse de que están montadas todas las tapas y carcasas protectoras.
- El personal que deba manejar los pisones mecánicos, conocerá perfectamente su manejo y riesgos profesionales propios de esta máquina.
- Evitar los desplazamientos laterales. La máquina puede descontrolarse y producir lesiones.
- El conductor debe utilizar siempre cascos o taponcillos antirruído. Evitará perder agudeza de oído o quedar sordo.
- Utilizar faja elástica, debido a la posición de la guía puede hacer inclinar un tanto la espalda y así se evitará el dolor de riñones y lumbalgia.

- Protecciones individuales a utilizar:

- Cascos de seguridad
- Calzado de seguridad.
- Mono de trabajo.
- Chaleco reflectante.
- Protectores auditivos.
- Mascarilla protectora.

1.5.11 Mini dumper (motovolquete)

Se definen y establecen las recomendaciones en materia de seguridad referentes al empleo del motovolquete para el transporte de materiales y acopio de tierras y escombros en la obra.

- Principales riesgos derivados:

- Caídas de personas al mismo nivel
- Choques y golpes
- Atropellos
- Polvo ambiental.
- Ruido.
- Los derivados de respirar monóxido de carbono (trabajos en locales cerrados o mal ventilados).
- Vuelco de la máquina
- Vibraciones.

- Medidas preventivas a adoptar:

- El personal encargado de la conducción del dumper será especialista en el manejo de este vehículo. Preferiblemente, estará en posesión del carnet de conducir (Clase B).
- Los caminos de circulación interna serán los utilizados para el desplazamiento de los dumpers, en prevención de riesgos por circulación por lugares inseguros.

ESTUDIO BÁSICO DE SEGURIDAD Y SALUD			
REFORMA CT Y NUEVA LMTS PARA CIERRE ENTRE LÍNEAS SNT839 Y PAI802 (BOQUEIXÓN)			
Referencia	Revisión	Fecha	Página
20250000040954	0	21/10/2025	59

- Se instalarán topes finales de recorrido de los dúmperes ante los taludes de vertido.
 - Se prohíben expresamente los «colmos» del cubilote de los dúmperes que impidan la visibilidad frontal.
 - En previsión de accidentes, se prohíbe el transporte de piezas (puntales, tabloneros y similares) que sobresalgan lateralmente del cubilote del dúmper de forma desordenada y sin atar.
 - Se prohíbe expresamente conducir los dúmperes a velocidades superiores a 20 Km. /h.
 - Los dúmperes a utilizar llevarán en el cubilote un letrero en el que se diga cuál es la carga máxima admisible.
 - Los dúmperes que se dediquen para el transporte de masas poseerán en el interior del cubilote una señal que indique el llenado máximo admisible, para evitar los accidentes por sobrecarga de la máquina.
 - Se prohíbe expresamente el transporte de personas sobre los dúmperes.
 - Los dúmperes estarán dotados de faros de marcha adelante y de retroceso.
- Protecciones individuales a utilizar:
 - Casco de seguridad.
 - Ropa de trabajo.
 - Cinturón antivibratorio.
 - Calzado de seguridad.
 - Botas de seguridad impermeables (zonas embarradas).
 - Trajes para tiempo lluvioso.
 - Chaleco reflectante.

1.5.12 Retroexcavadora

Se definen y establecen las recomendaciones en materia de seguridad referentes al empleo de la retroexcavadora en la ejecución de apertura y cierre de zanjas, huecos,...en el desarrollo de la obra.

- Principales riesgos derivados:
 - Caídas de personas al mismo nivel.
 - Caídas de personas a distinto nivel.
 - Atropello
 - Máquina en marcha fuera de control (abandono de la cabina de mando sin desconectar la máquina y bloquear los frenos).
 - Quemaduras (trabajos de mantenimiento).
 - Atrapamientos
 - Proyecciones
 - Ruido
 - Vibraciones.
 - Los derivados de trabajos realizados en ambientes pulverulentos.
 - Tráfico
 - Vuelco
 - Incendio.
 - Choques y golpes.
 - Los derivados del trabajo realizado en condiciones meteorológicas extremas.
- Medidas preventivas a adoptar:

ESTUDIO BÁSICO DE SEGURIDAD Y SALUD			
REFORMA CT Y NUEVA LMST PARA CIERRE ENTRE LÍNEAS SNT839 Y PA1802 (BOQUEIXÓN)			
Referencia	Revisión	Fecha	Página
20250000040954	0	21/10/2025	60

- En trabajos en tensión, el equipo elevador estará formado por un brazo aislante para posicionar al operario y al material necesario para trabajar. El equipo estará montado de forma fija sobre el camión o remolque.
 - No se realizarán reparaciones u operaciones de mantenimiento con la máquina en funcionamiento.
 - La cabina estará dotada de extintor de incendios, al igual que el resto de las máquinas.
 - El conductor no abandonará la máquina sin parar el motor y sin poner la marcha contraria al sentido de la pendiente.
 - Todo el personal de obra estará fuera del radio de acción de la máquina para evitar atropellos y golpes durante los movimientos de ésta o por algún giro imprevisto.
 - Al circular, lo hará con la cuchara plegada.
 - Al finalizar el trabajo, la cuchara quedará apoyada en el suelo o plegada sobre la máquina, y se retirará la llave de contacto.
 - Durante la excavación del terreno, la máquina estará calzada mediante sus zapatas hidráulicas.
 - Al descender por la rampa, el brazo de la cuchara estará situado en la parte trasera de la máquina.
 - Se limpiará el barro adherido al calzado para que no resbalen los pies sobre los pedales.
- Protecciones individuales a utilizar:
 - Casco de seguridad (al abandonar la máquina).
 - Ropa de trabajo adecuada.
 - Botas antideslizantes.
 - Cinturón antivibratorio.
 - Guantes de cuero.
 - Mascarilla antipolvo.
 - Chaleco reflectante.

1.5.13 Máquina hinca (“topo”)

Se definen y establecen las recomendaciones en materia de seguridad referentes al montaje y empleo de la hinca.

- Principales riesgos derivados:
 - Caídas de personas al mismo nivel.
 - Caídas de personas a distinto nivel.
 - Atrapamientos.
 - Desprendimientos, desplomes y derrumbe
 - Sobreesfuerzos.
 - Ruido.
 - Polvo.
 - Vuelco
 - Choques y golpes
 - Vibraciones.
 - Contacto energía eléctrica.
 - Quemaduras.
 - Arco eléctrico.

ESTUDIO BÁSICO DE SEGURIDAD Y SALUD			
REFORMA CT Y NUEVA LMTS PARA CIERRE ENTRE LÍNEAS SNT839 Y PAI802 (BOQUEIXÓN)			
Referencia	Revisión	Fecha	Página
20250000040954	0	21/10/2025	61



- Inhalación de vapores metálicos.
- Proyección de partículas.
- Medidas preventivas a adoptar:
 - Los perforadores y ayudantes usarán ropa y accesorios poco holgados para impedir su enganche con las partes móviles de la maquinaria.
 - Los operarios se mantendrán en todo momento alejados de los componentes en movimiento de la perforadora, efectuándose el accionamiento de los mandos desde las posiciones dispuestas para ello.
 - Ningún trabajador accederá al interior del bastidor fuera de las zonas indicadas para el accionamiento de los mandos, tanto durante los trabajos de instalación como de perforación y soldadura.
 - Se deberá abandonar el radio de acción de la grúa, durante las maniobras de instalación de bastidor, tubos o desplazamiento de material en la obra.
 - Cuando la profundidad de la excavación sea igual o superior a 1,5 m., se entibará. Se puede disminuir la entibación desmochando en bisel a 45º, los bordes superiores.
 - Se protegerán los bordes de coronación, a una distancia no menor de 2 m. del borde del corte.
 - El acopio de materiales y las tierras extraídas en cortes de profundidad mayor de 1,30 m. se dispondrán a distancia no menor de 2 m. del borde del corte.
 - El acceso y salida de una zanja se efectuará mediante una escalera sólida, anclada en el borde superior de la zanja y estará apoyada sobre una superficie sólida de reparto de cargas. La escalera sobrepasará en un metro el borde de la zanja.
 - En excavaciones de profundidad mayor de 1,30 m, siempre que haya trabajadores trabajando en su interior, se mantendrá una de retén en el exterior, que podrá actuar como ayudante en el trabajo y dará la alarma en caso de producirse alguna emergencia.
 - No se trabajará simultáneamente en distintos niveles de la misma vertical ni sin casco de seguridad.
 - Se evitará golpear la entibación durante operaciones de excavación, los cuadros o elementos de la misma no se utilizarán para el descenso o ascenso, ni se suspenderán de los codales cargas, como conducciones, debiendo suspenderse de elementos expresamente calculados y situados en la superficie.
 - En general las entibaciones o parte de éstas se quitarán solo cuando dejen de ser necesarias y por franjas horizontales, empezando por parte inferior del corte.
 - Se dispondrá en la obra, para proporcionar en cada caso el equipo indispensable al trabajador, de una provisión de palancas, cuñas, barras, puntales, tablonos, que no se utilizarán para la entibación y se reservarán para equipo de salvamento, así como de otros medios que puedan servir para eventualidades o socorrer a los trabajadores que puedan accidentarse.
 - El arrastre directo para ubicación del compresor por los trabajadores se realizará a una distancia nunca inferior a los 2 m. (como norma general) del borde de coronación de cortes y taludes, en prevención del riesgo de desprendimiento de la cabeza del talud por sobrecarga.
 - El compresor a utilizar quedará en estación con la lanza de arrastre en posición horizontal (entonces el aparato en su totalidad estará nivelado sobre la horizontal), con las ruedas sujetas mediante tacos antideslizamientos. Si la lanza de arrastre carece de rueda o de pivote de nivelación se le adaptará mediante un suplemento firme y seguro.
 - Las operaciones de abastecimiento de combustible se efectuarán con el motor parado, en prevención de incendios o de explosión.

ESTUDIO BÁSICO DE SEGURIDAD Y SALUD			
REFORMA CT Y NUEVA LMMS PARA CIERRE ENTRE LÍNEAS SNT839 Y PA1802 (BOQUEIXÓN)			
Referencia	Revisión	Fecha	Página
20250000040954	0	21/10/2025	62

- Las carcasas protectoras estarán siempre instaladas en posición de cerradas.
 - Siempre que sea posible, se utilizarán compresores silenciosos. Cuando no sea así, se advertirá el alto nivel sonoro en la zona alrededor del compresor.
 - Las mangueras estarán siempre en perfectas condiciones de uso, en evitación de reventones.
 - Se suspenderán los trabajos de soldadura a la intemperie bajo el régimen de lluvias y vientos fuertes.
 - Los portaelectrodos a utilizar tendrán el soporte de mantenimiento en material aislante a la electricidad.
 - Se prohíbe expresamente la utilización de portaelectrodos deteriorados, en prevención de riesgo eléctrico.
 - El personal encargado de soldar será especialista en estas tareas.
- Equipos de Protección Individual:
 - Casco de seguridad.
 - Mascarilla.
 - Yelmo de soldador (casco + careta de protección).
 - Pantalla de soldadura de sustentación manual.
 - Gafas de seguridad para protección de radiaciones por arco voltaico.
 - Guantes de cuero.
 - Botas de seguridad.
 - Ropa de trabajo.
 - Manguitos de cuero.
 - Polainas de cuero.
 - Chaleco reflectante.

1.5.14 Transpaleta

Se definen y establecen las recomendaciones en materia de seguridad referentes al empleo de la transpaleta para el desplazamiento de material.

- Principales riesgos derivados:
 - Caídas de personas al mismo nivel.
 - Caídas de personas a distinto nivel.
 - Atropello
 - Choques y golpes.
 - Atrapamientos
 - Sobreesfuerzos
- Medidas preventivas a adoptar:
 - La transpaleta no debe usarse en centros de trabajo donde haya rampas en ciertas condiciones desfavorables como la superficie en mal estado, irregular o deslizante.
 - La capacidad máxima de las transpaletas manuales indicada por el fabricante debe ser respetada, pero hay que tener en cuenta que a partir de una cierta carga los esfuerzos requeridos para arrastrar la carga son netamente superiores a las posibilidades humanas.
 - Además hay que tener en cuenta que el esfuerzo a realizar sobre el timón para la elevación de la carga está en función de:

ESTUDIO BÁSICO DE SEGURIDAD Y SALUD			
REFORMA CT Y NUEVA LMETS PARA CIERRE ENTRE LÍNEAS SNT839 Y PA1802 (BOQUEIXÓN)			
Referencia	Revisión	Fecha	Página
20250000040954	0	21/10/2025	63

- * Peso de la carga a transportar.
- * Concepción del grupo hidráulico y de la barra de tracción.
- * Cinemática del dispositivo de elevación.
- Las superficies de los locales de trabajo deberán ser de resistencia suficiente, llanas y libres de irregularidades.
- Los pasillos de circulación deberán estar delimitados y libres de objetos y diseñados de forma racional y de una anchura suficiente (entre las hileras de paletas debe haber la transpaleta y el operario que la manipula).
- Entre las paletas almacenadas se debe dejar un espacio de 20cm. como mínimo.
- Los lugares donde puedan existir entrecruzamientos deberán estar señalizados adecuadamente y, a ser posible, instalar espejos que faciliten la visión.
- Mantener en buen estado de limpieza las zonas y lugares de paso de las transpaletas para evitar el deslizamiento de las mismas o del propio operario que las maneja.
- Antes de efectuar la maniobra de bajada de la carga hay que fijarse alrededor para comprobar que no haya nada que pueda dañare o desestabilizar la carga al ser depositada en el suelo. También debe comprobarse que no haya nadie en las proximidades que pudiera resultar atrapado por la paleta en la operación de descenso de la misma.
- Se deberán seguir siempre las normas de mantenimiento indicadas por los fabricantes, en especial lo concerniente al funcionamiento del sistema hidráulico, barra de tracción y ruedas.
- El operario deberá ante cualquier fallo que se le presente dejar fuera de uso la transpaleta mediante un cartel avisador y comunicarlo al servicio de mantenimiento para que proceda a su reparación.
- Protecciones individuales a utilizar:
 - Casco de seguridad
 - Ropa de trabajo adecuada.
 - Botas de seguridad
 - Guantes de protección

1.6 RIESGOS Y MEDIDAS PREVENTIVAS DE LOS MEDIOS AUXILIARES

Para ejecución de las obras, se prevé que se utilicen los siguientes medios auxiliares:

- Elementos de izado
- Escaleras manuales
- Andamios tubulares

1.6.1 Elementos de izado

Se definen y establecen las recomendaciones en materia de seguridad referentes al empleo de elementos de izado empleado en la descarga, carga y desplazamiento de material en la obra.

- Principales riesgos derivados:
 - Caída de objetos
 - Choques y golpes
 - Atrapamientos
 - Sobreesfuerzos.
 - Desprendimientos, desplomes y derrumbes.

ESTUDIO BÁSICO DE SEGURIDAD Y SALUD			
REFORMA CT Y NUEVA LMTS PARA CIERRE ENTRE LÍNEAS SNT839 Y PAI802 (BOQUEIXÓN)			
Referencia	Revisión	Fecha	Página
20250000040954	0	21/10/2025	64

- Medidas preventivas a adoptar:
 - Los accesorios de elevación resistirán a los esfuerzos a que estén sometidos durante el funcionamiento y, si procede, cuando no funcionen, en las condiciones de instalación y explotación previstas por el fabricante y en todas las configuraciones correspondientes, teniendo en cuenta, en su caso, los efectos producidos por los factores atmosféricos y los esfuerzos a que los sometan las personas. Este requisito deberá cumplirse igualmente durante el transporte, montaje y desmontaje.
 - Los accesorios de elevación se diseñarán y fabricarán de forma que se eviten los fallos debidos a la fatiga o al desgaste, habida cuenta de la utilización prevista.
 - Los materiales empleados deberán elegirse teniendo en cuenta las condiciones ambientales de trabajo que el fabricante haya previsto, especialmente en lo que respecta a la corrosión, abrasión, choques, sensibilidad al frío y envejecimiento.
 - El diseño y fabricación de los accesorios serán tales que puedan soportar sin deformación permanente o defecto visible las sobrecargas debidas a las pruebas estáticas.

- Cuerdas
 - Una cuerda es un elemento textil cuyo diámetro no es inferior a 4 milímetros, constituida por cordones retorcidos o trenzados, con o sin alma.
 - Las cuerdas para izar o transportar cargas tendrán un factor mínimo de seguridad de 10 (diez).
 - En cada una deberá figurar la carga de trabajo y etiqueta de certificado.
 - Se desecharán y destruirán aquéllas que no tengan marcada la carga de trabajo o estén desgastadas, cortadas, etc.
 - No se deslizarán sobre superficies ásperas o en contacto con tierras, arenas o sobre ángulos o aristas cortantes, a no ser que vayan protegidas.
 - Toda cuerda de cáñamo que se devuelva al almacén después de concluir un trabajo debe ser examinada en toda su longitud.
 - En primer lugar, se deberán deshacer los nudos que pudiera tener, puesto que conservan la humedad y se lavarán las manchas.
 - Después de bien seca, se buscarán los posibles deterioros: cortes, acuñamientos, ataques de ácidos, etc.
 - Las cuerdas deberán almacenarse en un lugar sombrío, seco y bien aireado, al abrigo de vapores y tomando todas las prevenciones posibles contra las ratas.
 - Se procurará que no estén en contacto directo con el suelo, aislándolas de éste mediante estacas o paletas, que permitan el paso de aire bajo los rollos.
 - Las cuerdas de fibra sintética deberán almacenarse a una temperatura inferior a los 60°.
 - Se evitarán inútiles exposiciones a la luz.
 - Se evitará el contacto con grasas, ácidos o productos corrosivos.
 - Una cuerda utilizada en un equipo anticaidas, que ya haya detenido la caída de un trabajador, no deberá ser utilizada de nuevo, al menos para este cometido.
 - Se examinarán las cuerdas en toda su longitud antes de su puesta en servicio.
 - Se evitarán los ángulos vivos.
 - Si se debe utilizar una cuerda en las cercanías de una llama, se protegerá mediante una funda de cuero al cromo, por ejemplo.
 - Las cuerdas que han de soportar cargas, trabajando a tracción, no han de tener nudo alguno. Los nudos disminuyen la resistencia de la cuerda.

ESTUDIO BÁSICO DE SEGURIDAD Y SALUD			
REFORMA CT Y NUEVA LMST PARA CIERRE ENTRE LÍNEAS SNT839 Y PA1802 (BOQUEIXÓN)			
Referencia	Revisión	Fecha	Página
20250000040954	0	21/10/2025	65



- Es fundamental proteger las cuerdas contra la abrasión, evitando todo contacto con ángulos vivos y utilizando un guardacabos en los anillos de las eslingas.
 - La presión sobre ángulos vivos puede ocasionar cortes en las fibras y producir una disminución peligrosa de la resistencia de la cuerda. Para evitarlo, se deberá colocar algún material flexible (tejido, cartón, etc.) entre la cuerda y las aristas vivas.
- Cables
 - Un cordón está constituido por varios alambres de acero dispuestos helicoidalmente en una o varias capas. Un cable de cordones está constituido por varios cordones dispuestos helicoidalmente en una o varias capas superpuestas, alrededor de un alma.
 - Los cables serán de construcción y tamaño apropiados para las operaciones en que se hayan de emplear.
 - El factor de seguridad para los mismos no será inferior a seis.
 - En cada uno deberá figurar el marcado CE, la carga de trabajo y etiqueta de certificado.
 - Los ajustes de ojales y los lazos para los ganchos, anillos y argollas, estarán provistos de guardacabos resistentes.
 - Estarán siempre libres de nudos, sin torceduras permanentes y otros defectos.
 - Se inspeccionará periódicamente el número de hilos rotos, desechándose aquellos cables en que lo estén en más del 10% de los mismos, contados a lo largo de dos tramos del cableado, separados entre sí por una distancia inferior a ocho veces su diámetro.
 - Los cables utilizados directamente para levantar o soportar la carga no deberán llevar ningún empalme, excepto el de sus extremos (únicamente se tolerarán los empalmes en aquellas instalaciones destinadas, desde su diseño, a modificarse regularmente en función de las necesidades de una explotación). El coeficiente de utilización del conjunto formado por el cable y la terminación se seleccionará de forma que garantice un nivel de seguridad adecuado.
 - El diámetro de los tambores de izar no será inferior a 20 veces el del cable, siempre que sea también 300 veces el diámetro del alambre mayor.
 - Es preciso atenerse a las recomendaciones del fabricante de los aparatos de elevación, en lo que se refiere al tipo de cable a utilizar, para evitar el desgaste prematuro de este último e incluso su destrucción. En ningún caso se utilizarán cables distintos a los recomendados.
 - Los extremos de los cables estarán protegidos por refuerzos para evitar el descableado.
 - Los diámetros mínimos para el enrollamiento o doblado de los cables deben ser cuidadosamente observados para evitar el deterioro por fatiga.
 - Antes de efectuar el corte de un cable, es preciso asegurar todos los cordones para evitar el deshilachado de éstos y descableado general.
 - Antes de proceder a la utilización del cable para elevar una carga, se deberá asegurar que su resistencia es la adecuada.
 - Para desenrollar una bobina o un rollo de cable, lo haremos rodar en el suelo, fijando el extremo libre de alguna manera. No tiraremos nunca del extremo libre. O bien, dejar girar el soporte (bobina, aspa, etc.), colocándolo previamente en un bastidor adecuado provisto de un freno que impida tomar velocidad a la bobina.
 - Para enrollar un cable se deberá proceder a la inversa en ambos casos.
 - La unión de cables no debe realizarse nunca mediante nudos, que los deterioran, sino utilizando guardacabos y mordazas sujetacables.
 - Normalmente, los cables se suministran lubricados y para garantizar su mantenimiento es suficiente con utilizar el tipo de grasa recomendado por el fabricante.

ESTUDIO BÁSICO DE SEGURIDAD Y SALUD			
REFORMA CT Y NUEVA LMTS PARA CIERRE ENTRE LÍNEAS SNT839 Y PAI802 (BOQUEIXÓN)			
Referencia	Revisión	Fecha	Página
20250000040954	0	21/10/2025	66



- Algunos tipos de cables especiales no deben ser engrasados, siguiendo en cada caso las indicaciones del fabricante.
- El cable se examinará en toda su longitud y después de una limpieza que lo desembarace de costras y suciedad.
- El examen de las partes más expuestas al deterioro o que presenten alambres rotos se efectuará estando el cable en reposo.
- Los controles se efectuarán siempre utilizando los medios de protección personal adecuados.
- Los motivos de retirada de un cable serán:
 - Rotura de un cordón.
 - Reducción anormal y localizada del diámetro.
 - Existencia de nudos.
 - Cuando la disminución del diámetro del cable en un punto cualquiera alcanza el 10% para los cables de cordones o el 3% para los cables cerrados.
 - Cuando el número de alambres rotos visibles alcanza el 20% del número total de hilos del cable, en una longitud igual a dos veces el paso de cableado.
 - Cuando la disminución de la sección de un cordón, medida en un paso cableado, alcanza el 40% de la sección total del cordón.
- Cadenas
 - Las cadenas serán de hierro forjado o acero.
 - El factor de seguridad será al menos de 5 (cinco) para la carga nominal máxima.
 - En cada una deberá figurar el marcado CE, la carga de trabajo y etiqueta de certificado.
 - Los anillos, ganchos, eslabones o argollas de los extremos serán del mismo material que las cadenas a las que van fijados.
 - Todas las cadenas serán revisadas antes de ponerse en servicio.
 - Cuando los eslabones sufran un desgaste excesivo o se hayan doblado o agrietado, serán cortados y reemplazados inmediatamente.
 - Las cadenas se mantendrán libres de nudos y torceduras.
 - Se enrollarán únicamente en tambores, ejes o poleas que estén provistas de ranuras que permitan el enrollado sin torceduras.
 - La resistencia de una cadena es la de su componente más débil. Por ello, conviene retirar las cadenas:
 - Cuyo diámetro se haya reducido en más de un 5% por efecto del desgaste.
 - Que tengan un eslabón doblado, aplastado, estirado o abierto.
 - Es conveniente que la unión entre el gancho de elevación y la cadena se realice mediante un anillo.
 - No se deberá colocar nunca sobre la punta del gancho o directamente sobre la garganta del mismo.
 - Bajo carga, la cadena debe quedar perfectamente recta y estirada, sin nudos.
 - La cadena debe protegerse contra las aristas vivas.
 - Deberán evitarse los movimientos bruscos de la carga durante la elevación, el descenso o el transporte.
 - Una cadena se fragiliza con tiempo frío y en estas condiciones, bajo el efecto de un choque o esfuerzo brusco, puede romperse instantáneamente.

ESTUDIO BÁSICO DE SEGURIDAD Y SALUD			
REFORMA CT Y NUEVA LMTS PARA CIERRE ENTRE LÍNEAS SNT839 Y PA1802 (BOQUEIXÓN)			
Referencia	Revisión	Fecha	Página
20250000040954	0	21/10/2025	67

- Las cadenas deben ser manipuladas con precaución: evitar arrastrarlas por el suelo e incluso depositarlas en él, ya que están expuestas a los efectos de escorias, polvos, humedad y agentes químicos, además del deterioro mecánico que puede producirse.
 - Las cadenas de carga instaladas en los equipos de elevación, deben estar convenientemente engrasadas para evitar la corrosión que reduce la resistencia y la vida útil.
- Ganchos
 - Serán de acero o hierro forjado.
 - Estarán equipados con pestillos u otros dispositivos de seguridad de cierre para evitar que las cargas puedan salirse.
 - Estarán certificados, quedando prohibida la utilización como gancho, de alambre o hierro doblados en forma de S.
 - Las partes que estén en contacto con cadenas, cables o cuerdas serán redondeadas.
 - Dada su forma, facilitan el rápido enganche de las cargas, pero estarán expuestos al riesgo de desenganche accidental, que debe prevenirse.
 - Puesto que trabajan a flexión, los ganchos han sido estudiados exhaustivamente y su constitución obedece a normas muy severas, por lo que no debe tratarse de construir uno mismo un gancho de manutención, partiendo de acero que pueda encontrarse en una obra o taller, cualquiera que sea su calidad.
 - Uno de los accesorios más útiles para evitar el riesgo de desenganche accidental de la carga es el gancho de seguridad, que va provisto de una lengüeta que impide la salida involuntaria del cable o cadena.
 - Solamente deben utilizarse ganchos provistos de dispositivo de seguridad contra desenganches accidentales y que presenten todas las características de una buena resistencia mecánica.
 - No debe tratarse de deformar un gancho para aumentar la capacidad de paso de cable.
 - No debe calentarse nunca un gancho para fijar una pieza por soldadura, por ejemplo, ya que el calentamiento modifica las características del acero.
 - Un gancho abierto o doblado debe ser destruido.
 - Durante el enganchado de la carga se deberá controlar:
 - Que los esfuerzos sean soportados por el asiento del gancho, nunca por el pico.
 - Que el dispositivo de seguridad contra desenganche accidental funcione perfectamente.
 - Que ninguna fuerza externa tienda a deformar la abertura del gancho. En algunos casos, el simple balanceo de la carga puede producir estos esfuerzos externos.
 - Eslingas
 - Se utilizarán preferentemente eslingas homologadas en vez de cables.
 - En cada una debería figurar el marcado CE, la carga de trabajo y la etiqueta de certificado.
 - Se desecharán y destruirán aquéllas que no tengan marcada la carga de trabajo o estén desgastadas, cortadas, dobladas, desgarradas, etc.
 - Se tendrá cuidado con la resistencia de las eslingas. Las causas de su disminución son muy numerosas:
 - El propio desgaste por el trabajo.
 - Los nudos, que disminuyen la resistencia de un 30 a un 50%.
 - Las soldaduras de los anillos terminales u ojales, aun cuando estén realizadas dentro de la más depurada técnica, producen una disminución de la resistencia del orden de un 15 a un 20%.

ESTUDIO BÁSICO DE SEGURIDAD Y SALUD			
REFORMA CT Y NUEVA LMST PARA CIERRE ENTRE LÍNEAS SNT839 Y PA1802 (BOQUEIXÓN)			
Referencia	Revisión	Fecha	Página
20250000040954	0	21/10/2025	68

- Los sujetos cables, aun cuando se utilicen correctamente y en número suficiente. Las uniones realizadas de esta forma reducen la resistencia de la eslinga alrededor del 20%.
 - El ángulo formado entre eslingas será de 90° como máximo, siendo recomendable un ángulo de 45°. Para conseguir dicho ángulo se dispondrá de eslingas de diferentes medidas. Se tendrá en cuenta la composición de fuerzas en función del ángulo a la hora de comprobar que se mantiene el factor de seguridad de los elementos auxiliares.
 - Se colocarán las eslingas procurando que el centro de gravedad de la carga caiga en la vertical del gancho.
 - Hay que evitar dar a las eslingas dobleces excesivos, especialmente en los cantos vivos; con dicho fin se interpondrán entre las eslingas y dichos cantos vivos materiales blandos: madera, caucho, trapos, cuero, etc.
 - Se verificarán las eslingas al volver al almacén.
 - Se engrasarán periódicamente los cables y las cadenas.
 - En el inicio de la operación de elevación de una carga, se debe tensar suavemente la eslinga, elevar un poco aquélla y comprobar cualquier fallo en los amarres o falta de equilibrio antes de continuar con la maniobra.
- Argollas y anillos
 - Las argollas serán de acero forjado y constarán de un estribo y un eje ajustado, que habitualmente se roscará a uno de los brazos del estribo.
 - La carga de trabajo de las argollas ha de ser indicada por el fabricante, en función del acero utilizado en su fabricación y de los tratamientos térmicos a los que ha sido sometida.
 - Es muy importante no sustituir nunca el eje de una argolla por un perno, por muy buena que sea la calidad de éste.
 - Los anillos tendrán diversas formas, aunque la que se recomendará el anillo en forma de pera, al ser éste el de mayor resistencia.
 - Es fundamental que conserven su forma geométrica a lo largo del tiempo.
- Grilletes
 - No se deberán sobrecargar ni golpear nunca.
 - Al roscar el bulón deberá hacerse a fondo, menos media vuelta.
 - Si se han de unir dos grilletes, deberá hacerse de forma que la zona de contacto entre ellos sea la garganta de la horquilla, nunca por el bulón.
 - No podrán ser usados como ganchos.
 - Los estrobos y eslingas trabajarán sobre la garganta de la horquilla, nunca sobre las patas rectas ni sobre el bulón.
 - El cáncamo ha de tener el espesor adecuado para que no se produzca la rotura del bulón por flexión ni por compresión diametral.
 - No calentar ni soldar sobre los grilletes.
- Poleas
 - No sobrecargarlas nunca. Comprobar que son apropiadas a la carga que van a soportar.
 - Comprobar que funcionan correctamente, que no existen holguras entre polea y eje, ni fisuras ni deformaciones que hagan sospechar que su resistencia ha disminuido.
 - Las gargantas de las poleas se acomodarán para el fácil desplazamiento y enrollado de los eslabones de las cadenas.

ESTUDIO BÁSICO DE SEGURIDAD Y SALUD			
REFORMA CT Y NUEVA LMTS PARA CIERRE ENTRE LÍNEAS SNT839 Y PAI802 (BOQUEIXÓN)			
Referencia	Revisión	Fecha	Página
20250000040954	0	21/10/2025	69

- Cuando se utilicen cables o cuerdas, las gargantas serán de dimensiones adecuadas para que aquéllas puedan desplazarse libremente y su superficie será lisa y con bordes redondeados.
 - Revisar y engrasar semanalmente. Se sustituirá cuando se noten indicios de desgaste, o cuando se observe que los engrasadores no tomen grasa.
 - Cuando una polea chirrie se revisará inmediatamente, engrasándola y sustituyéndola si presenta holgura sobre el eje.
 - Las poleas se montarán siempre por intermedio de grilletes, a fin de que tengan posibilidad de orientación, evitando así que el cable tire oblicuamente a la polea.
 - Se prohíbe terminantemente utilizar una polea montada de forma que el cable tire oblicuamente.
 - Se prohíbe soldar sobre poleas.
- Cáncamos
 - Se calcularán en función del grillete que se vaya a emplear, y en consecuencia, en función del esfuerzo que la carga a producir.
 - El ojo tendrá un diámetro un poco mayor que el diámetro del grillete y será mecanizado. Los agujeros hechos a sopletes representan salientes que producen sobrecargas localizadas en el bulón.
 - Se empleará acero dulce para su construcción, comprobando que la chapa no presenta defectos de fabricación (hoja, fisuras, etc.).
 - No se someterán a enfriamientos bruscos.
 - La soldadura se efectuará con el electrodo básico.
 - Al efectuar la soldadura se tendrá muy en cuenta la perfecta terminación de las vueltas de los extremos, así como que no se realice sobre piezas mojadas.
 - Antes de utilizar el cáncamo es preciso que haya enfriado la soldadura.
 - Protecciones individuales a utilizar:
 - Casco de seguridad.
 - Guantes de protección.
 - Calzado de seguridad.
 - Faja de protección sobre esfuerzos.

1.6.2 Escaleras manuales

Se definen y establecen las recomendaciones en materia de seguridad referentes al empleo de escaleras manuales para cualquier fase de obra donde sea necesario su uso.

- Principales riesgos derivados:
 - Caídas de personas a distinto nivel.
 - Caídas de personas al mismo nivel.
 - Pisadas sobre objetos.
 - Choques y golpes
 - Vuelco
 - Los derivados de los usos inadecuados o de los montajes peligrosos (empalme de escaleras, formación de plataformas de trabajo, escaleras "cortas" para la altura a salvar, etc.).
- Medidas preventivas a adoptar:

ESTUDIO BÁSICO DE SEGURIDAD Y SALUD			
REFORMA CT Y NUEVA LMTS PARA CIERRE ENTRE LÍNEAS SNT839 Y PAI802 (BOQUEIXÓN)			
Referencia	Revisión	Fecha	Página
20250000040954	0	21/10/2025	70

- De aplicación al uso de escaleras de madera:
- Las escaleras de madera a utilizar tendrán los largueros de una sola pieza, sin defectos ni nudos que puedan mermar su seguridad.
- Los peldaños (travesaños) de madera estarán ensamblados.
- Las escaleras de madera estarán protegidas de la intemperie mediante barnices transparentes, para que no oculten los posibles defectos.
- De aplicación al uso de escaleras metálicas:
- Los largueros serán de una sola pieza y estarán sin deformaciones o abolladuras que puedan mermar su seguridad.
- Las escaleras metálicas estarán pintadas con pintura antioxidación que las preserven de las agresiones de la intemperie.
- Las escaleras metálicas a utilizar no estarán suplementadas con uniones soldadas.
- El uso de escaleras metálicas será restringido, estudiándose para cada trabajo en particular.
- De aplicación al uso de escaleras de tijera:
- Son de aplicación las condiciones enunciadas en los primeros apartado de los apartados anteriores para las calidades "madera o metal".
- Las escaleras de tijera a utilizar estarán dotadas en su articulación superior de topes de seguridad de apertura.
- Las escaleras de tijera estarán dotadas hacia la mitad de su altura de cadenilla (o de cable de acero) de limitación de apertura máxima.
- Las escaleras de tijera se utilizarán siempre como tales, abriendo ambos largueros para no mermar su seguridad.
- Las escaleras de tijera en posición de uso estarán montadas con los largueros en posición de máxima apertura para no mermar su seguridad.
- Las escaleras de tijera nunca se utilizarán a modo de borriquetas para sustentar las plataformas de trabajo.
- Las escaleras de tijera no se utilizarán si la posición necesaria sobre ellas para realizar un determinado trabajo obliga a ubicar los pies en los 3 últimos peldaños.
- Las escaleras de tijera se utilizarán montadas siempre sobre pavimentos horizontales.
- Para el uso de escaleras de mano, independientemente de los materiales que las constituyen:
- En cuanto a la inclinación, cargas y distancias se cumplirá lo indicado en la normativa aplicable.
- Las escaleras normales nunca se utilizarán como andamio. Para trabajos en cadenas de aisladores se utilizarán escaleras reforzadas y con dispositivos anticaídas; éstas serán de material aislante en todas sus partes.
- Los trabajos que se realicen a más de 3,5m de altura que requieran movimientos o esfuerzos peligrosos para la estabilidad del trabajador, solo se efectuarán si se utiliza cinturón de seguridad o se adoptan otras medidas de protección alternativas.
- En el trabajo con escaleras será de aplicación lo establecido en el apartado sobre DELIMITACION DE ZONAS Y SEÑALIZACION.
- En el movimiento y traslado de escaleras en instalaciones de A.T. se extremarán las precauciones en cuanto a distancias de seguridad.
- Antes de la utilización será necesario proceder a una inspección visual con el fin de comprobar su estado general de uso.
- Se seleccionará el tipo adecuado de escalera en función del trabajo a desarrollar.
- En su utilización se cuidará la perfecta estabilidad de la misma.

ESTUDIO BÁSICO DE SEGURIDAD Y SALUD			
REFORMA CT Y NUEVA LMTS PARA CIERRE ENTRE LÍNEAS SNT839 Y PAI802 (BOQUEIXÓN)			
Referencia	Revisión	Fecha	Página
20250000040954	0	21/10/2025	71

- Se prohíbe la utilización de escaleras de mano para salvar alturas superiores a 5 metros.
 - Las escaleras de mano a utilizar estarán dotadas en su extremo inferior de zapatas antideslizantes de seguridad.
 - Las escaleras de mano a utilizar estarán firmemente amarradas en su extremo superior al objeto o estructura al que dan acceso.
 - Las escaleras de mano a utilizar sobrepasarán en 1 m. la altura a salvar.
 - Las escaleras de mano a utilizar se instalarán de tal forma que su apoyo inferior diste de la proyección vertical del superior 1/4 de la longitud del larguero entre apoyos.
 - Se prohíbe transportar pesos a mano (o a hombro) iguales o superiores a 25 Kg. sobre las escaleras de mano.
 - Se prohíbe apoyar la base de las escaleras de mano sobre lugares u objetos poco firmes que pueden mermar la estabilidad de este medio auxiliar.
 - El acceso de trabajadores a través de las escaleras de mano se realizará de uno en uno. Se prohíbe la utilización al unísono de la escalera a dos o más trabajadores.
 - El ascenso, descenso y trabajo a través de las escaleras de mano se efectuará frontalmente, es decir, mirando directamente hacia los peldaños que se están utilizando.
- Protecciones individuales a utilizar:
 - Casco de seguridad.
 - Botas de seguridad.
 - Calzado antideslizante.
 - Cinturón de seguridad arnés con sistema de seguridad y posicionamiento.
 - Cinturón porta-herramientas.

1.6.3 Andamios tubulares

Se definen y establecen las recomendaciones en materia de seguridad referentes al empleo de andamios metálicos tubulares para cualquier fase de obra donde sea necesario su uso.

- Principales riesgos derivados:
 - Caídas de personas a distinto nivel.
 - Caídas de personas al mismo nivel.
 - Atrapamientos
 - Sobreesfuerzos.
 - Caída de objetos.
 - Choques y golpes
- Medidas preventivas adoptar:
 - No se iniciará un nuevo nivel sin antes haber concluido el nivel de partida con todos los elementos de estabilidad (cruces de San Andrés y arriostramientos).
 - La seguridad alcanzada en el nivel de partida ya consolidada será tal que ofrecerá las garantías necesarias como para poder amarrar a él el fiador del cinturón de seguridad.
 - Las barras, módulos tubulares y tabloneros se izarán mediante sogas de cáñamo de Manila atadas con "nudos de marinero" (o mediante eslingas normalizadas).
 - Las plataformas de trabajo se consolidarán inmediatamente tras su formación, mediante las abrazaderas de sujeción contra basculamientos o los arriostramientos correspondientes.
 - Las uniones entre tubos se efectuarán mediante los "nudos" o "bases" metálicas, o bien mediante las mordazas y pasadores previstos, según los modelos comercializados.

ESTUDIO BÁSICO DE SEGURIDAD Y SALUD			
REFORMA CT Y NUEVA LMETS PARA CIERRE ENTRE LÍNEAS SNT839 Y PAI802 (BOQUEIXÓN)			
Referencia	Revisión	Fecha	Página
20250000040954	0	21/10/2025	72

- Las plataformas de trabajo tendrán un mínimo de 60 cm. de anchura.
- Las plataformas de trabajo se limitarán delantera, lateral y posteriormente, por un rodapié de 15 cm.
- Las plataformas de trabajo tendrán montada sobre la vertical del rodapié posterior una barandilla sólida de 90 cm. de altura, formada por pasamanos, listón intermedio y rodapié.
- Los módulos de fundamento de los andamios tubulares estarán dotados de las bases nivelables sobre tornillos sin fin (husillos de nivelación), con el fin de garantizar una mayor estabilidad del conjunto.
- Los módulos de base de los andamios tubulares se apoyarán sobre tablones de reparto de cargas en las zonas de apoyo directo sobre el terreno.
- Los módulos de base de diseño especial para el paso de peatones se complementarán con entablados y viseras seguras a "nivel de techo" en prevención de golpes a terceros.
- La comunicación vertical de andamio tubular quedará resuelta mediante la utilización de escaleras prefabricadas (elemento auxiliar del propio andamio).
- Se prohíbe expresamente el apoyo de los andamios tubulares sobre suplementos formados por bidones, pilas de materiales diversos, "torretas de maderas diversas" y asimilables.
- Las plataformas de apoyo de los tornillos sin fin (husillos de nivelación), de base de los andamios tubulares dispuestos sobre tablones de reparto, se clavarán a éstos con clavos de acero, hincados a fondo y sin doblar.
- Se prohíbe trabajar sobre plataformas dispuestas sobre la coronación de andamios tubulares si antes no se han cercado con barandillas sólidas de 90 cm. de altura por pasamanos, barra intermedia y rodapié.
- Todos los componentes de los andamios deberán mantenerse en buen estado de conservación, desechándose aquellos que presenten defectos, golpes o acusada oxidación.
- Los andamios tubulares sobre módulos con escalerilla lateral se montarán con éste hacia la cara exterior, es decir, hacia la cara en la que no se trabaja.
- Se prohíbe el uso de andamios sobre borriquetas (pequeñas borriquetas) apoyadas sobre las plataformas de trabajo de los andamios tubulares, excepto si se está protegido del riesgo de caída desde altura.
- Los andamios tubulares se montarán a una distancia igual o inferior a 30 cm. del paramento vertical en el que se trabaja.
- Los andamios tubulares se arriostrarán a los paramentos verticales, anclándolos sólidamente a los "puntos fuertes de seguridad" previstos en fachadas o paramentos.
- Las cargas se izarán hasta las plataformas de trabajo mediante garruchas montadas sobre horcas tubulares sujetas mediante un mínimo de dos bridas al andamio tubular.
- Se prohíbe hacer "pastas" directamente sobre las plataformas de trabajo, en prevención de superficies resbaladizas que pueden hacer caer a los trabajadores.
- Los materiales se repartirán uniformemente sobre un tablón ubicado a media altura en la parte posterior de la plataforma de trabajo, sin que su existencia merme la superficie útil de la plataforma.
- Los andamios prefabricados, deberán ser inspeccionados antes de su puesta en servicio, periódicamente y tras cualquier modificación.
- En el montaje y desmontaje de andamios se deberá prestar especial atención a la proximidad de partes con tensión y al posible contacto con las mismas, según los criterios indicados en DELIMITACION DE ZONAS Y SEÑALIZACION.
- En el caso de plataformas prefabricadas, los suelos y pasillos serán antideslizantes y estarán provistos de un sistema de drenaje que permita la eliminación de productos resbaladizos.
- Los andamios deberán ser capaces de soportar cuatro veces la carga máxima prevista.

ESTUDIO BÁSICO DE SEGURIDAD Y SALUD			
REFORMA CT Y NUEVA LMTS PARA CIERRE ENTRE LÍNEAS SNT839 Y PAI802 (BOQUEIXÓN)			
Referencia	Revisión	Fecha	Página
20250000040954	0	21/10/2025	73

- Es obligatorio comunicar de forma inmediata la existencia de anomalías en cualquier parte del andamio.
 - En los trabajos sobre andamios, es obligatorio como mínimo el uso de casco, cinturón de seguridad, bolsa portaherramientas y cuerda de servicio.
 - Tanto en el trabajo con andamios como en el acceso a los mismos, será de aplicación lo establecido en el apartado sobre DELIMITACION DE ZONAS Y SEÑALIZACION.
 - En el caso en que la plataforma esté separada más de 20 cm. de la pared, estará protegida también en este lado por una barandilla situada a 70 cm. del piso, como mínimo.
 - Siempre que sea posible se sujetará el andamio a partes fijas para evitar movimientos imprevistos.
 - Se evitará la acumulación excesiva de materiales o de forma concentrada sobre las plataformas y estarán sujetos adecuadamente para evitar su caída.
 - Es obligatorio el uso de recipientes para manipular y almacenar pequeños materiales y herramientas.
- Protecciones individuales a utilizar:
 - Casco de seguridad con barbuquejo.
 - Ropa de trabajo.
 - Calzado antideslizante.
 - Cinturón de seguridad arnés con sistema de seguridad y posicionamiento.

1.7 RIESGOS INHERENTES EN LAS OBRAS

Además, e independientemente de lo expuesto en el apartado anterior, por el desarrollo normal de los trabajos de cualquier proyecto de ejecución con obras, tendremos los riesgos que a continuación se exponen y de los que también se incluyen recomendaciones:

- Trabajos superpuestos
- Caídas en altura
- Manipulación manual de cargas
- Orden y limpieza
- Señalización
- Señalización de obras de carretera

1.7.1 Trabajos superpuestos

Se definen y se establecen las recomendaciones de seguridad que deberán aplicarse durante la realización de trabajos superpuestos en la presente obra.

- Principales riesgos derivados:
 - Caídas de personas a distinto nivel.
 - Caídas de personas al mismo nivel.
 - Caídas de objetos
- Medidas preventivas a adoptar:
 - Se deberá evitar la superposición de tajos en las obras mediante la programación de los trabajos para que no coincidan en la misma vertical, el empleo de protecciones resistentes

ESTUDIO BÁSICO DE SEGURIDAD Y SALUD			
REFORMA CT Y NUEVA LMTS PARA CIERRE ENTRE LÍNEAS SNT839 Y PA1802 (BOQUEIXÓN)			
Referencia	Revisión	Fecha	Página
20250000040954	0	21/10/2025	74

apropiadas que independicen de forma segura los trabajos realizados en la misma vertical y la señalización y vigilancia en los casos en que las medidas anteriores no se puedan llevar a cabo por las características especiales de la obra.

- Si en el mismo área hubiese interferencias peligrosas con otras empresas, se interrumpirán los trabajos hasta que la supervisión de la obra decida quien debe continuar trabajando en la zona.
 - Los trabajadores deberán estar protegidos contra la caída de objetos o materiales; para ello utilizarán, siempre que sea posible medidas de protección colectiva.
 - A fin de evitar caídas entre los andamios o plataformas de trabajo y los paramentos de la obra en ejecución, deberán colgarse tablonos o chapados, según la índole de los elementos a emplear en los trabajos.
 - Toda abertura en una plataforma de trabajo deberá, excepto en aquellos momentos en los que sea necesario permitir el acceso de personas o el transporte o traslado de materiales, estar provista de un dispositivo eficaz para evitar la caída de personas u objetos.
 - Se deberán adoptar precauciones apropiadas para evitar que las personas sean golpeadas por objetos que puedan caer desde los andamiajes o plataformas de trabajo.
 - Al trabajar en zonas con trabajos superpuestos no se arrojarán herramientas ni materiales, sino que se pasarán de mano en mano o utilizando cuerdas o bolsas portaherramientas para tales efectos.
 - Si existe riesgo de caída de materiales a un nivel inferior en el que se encuentran trabajando, se balizará la zona. Y si ello no es posible, se señalará la zona balizándola.
 - Igualmente, en el caso de existir riesgo de caída de materiales incandescentes, se vallará o se señalará la zona afectada, y si hubiera materiales o equipos y personal en las plantas inferiores, se colocarán mantas ignífugas.
 - Al utilizar herramientas en trabajos en altura, y si prevemos que puede haber alguien trabajando por debajo de nosotros, deberemos de llevar las herramientas atadas.
 - Las estufas de electrodos de los soldadores se situarán en posición vertical y se atarán.
 - Los soldadores estarán provistos de un recipiente para depositar los restos de los electrodos.
- Protecciones individuales a utilizar:
 - Casco de seguridad
 - Botas de seguridad
 - Cinturón de seguridad arnés con sistema de seguridad y posicionamiento.
 - Guantes de protección.
 - Ropa de protección para el mal tiempo.

1.7.2 Caídas en altura

Se definen y establecen las recomendaciones de seguridad que deberán aplicarse durante la realización de trabajos en altura en cualquier situación o lugar de trabajo.

- Principales riesgos derivados:
 - Caídas de personas a distinto nivel.
 - Caídas de personas al mismo nivel.
 - Caídas de objetos
 - Pisadas sobre objetos.
 - Choques y golpes
- Medidas preventivas a adoptar:

ESTUDIO BÁSICO DE SEGURIDAD Y SALUD			
REFORMA CT Y NUEVA LMETS PARA CIERRE ENTRE LÍNEAS SNT839 Y PA1802 (BOQUEIXÓN)			
Referencia	Revisión	Fecha	Página
20250000040954	0	21/10/2025	75

- Los trabajos en altura no serán realizados por aquellas personas cuya condición física les cause vértigo o altere su sistema nervioso, padezcan ataques de epilepsia o sean susceptibles, por cualquier motivo, de desvanecimientos o alteraciones peligrosas.
- Los trabajos en altura sólo podrán efectuarse, en principio, con la ayuda de equipos concebidos para tal fin o utilizando dispositivos de protección colectiva, tales como barandillas, plataformas o redes de seguridad. Si por la naturaleza del trabajo ello no fuera posible, deberá disponerse de medios de acceso seguros y utilizarse cinturones de seguridad con anclaje u otros medios de protección equivalentes.
- Se deberá de proteger en particular:
 - Las aberturas de los suelos.
 - Las aberturas en paredes o tabiques, siempre que su situación y dimensiones suponga un riesgo de caída de personas, y las plataformas, muelles o estructuras similares.
 - Los lados abiertos de las escaleras y rampas de más de 60 centímetros de altura. Los lados cerrados tendrán un pasamanos, a una altura mínima de 90 centímetros, si la anchura de la escalera es mayor de 1,2 metros; si es menor, pero ambos lados son cerrados, al menos uno de los dos llevará pasamanos.
 - Las plataformas, andamios y pasarelas, así como los desniveles, que supongan para los trabajadores un riesgo de caída de altura superior a 2 metros, se protegerán mediante vallado u otro sistema de protección colectiva de seguridad equivalente.
 - Las barandillas serán resistentes, tendrán una altura mínima de 90 centímetros y dispondrán de un reborde de protección, un pasamanos y una protección intermedia que impidan el paso o deslizamiento de los trabajadores.
 - La estabilidad y solidez de los elementos de soporte y el buen estado de los medios de protección deberán verificarse previamente a su uso, posteriormente de forma periódica y cada vez que sus condiciones de seguridad puedan resultar afectadas por una modificación, período de no utilización o cualquier otra circunstancia.
 - No se comenzará un trabajo en altura si el material de seguridad no es idóneo, no está en buenas condiciones o sencillamente no se tiene.
 - Nunca se deben improvisar las plataformas de trabajo, sino que se construirán de acuerdo con la normativa legal vigente.
 - Las plataformas, pasarelas, andamiadas y, en general, todo lugar en que se realicen los trabajos deberán disponer de accesos fáciles y seguros y se mantendrán libres de obstáculos, adoptándose las medidas necesarias para evitar que el piso resulte resbaladizo.
 - Al trabajar en lugares elevados no se arrojarán herramientas ni materiales. Se pasarán de mano en mano o se utilizará una cuerda o capazo para estos fines.
 - Caso de existir riesgo de caída de materiales a nivel inferior, se balizará, o si no es posible, se instalarán señales alertando del peligro en toda la zona afectada.
 - En caso de existir riesgo de caída de materiales incandescentes se vallará o se señalizará toda la zona afectada y si hubiera materiales o equipos y personal en las plantas inferiores, se colocarán mantas ignífugas.
 - Los accesos a las plataformas de trabajo elevadas se harán con la debido seguridad, mediante escaleras de servicio y pasarelas. Nunca se debe hacer trepando por los pilares o andando por las vigas.
 - Los pavimentos de las rampas, escaleras y plataformas de trabajo serán de materiales no resbaladizos o dispondrán de elementos antideslizantes.
 - Se tendrá un especial cuidado en no cargar los pisos o forjados recién construidos con materiales, aparatos o, en general, cualquier carga que pueda provocar su hundimiento.

ESTUDIO BÁSICO DE SEGURIDAD Y SALUD			
REFORMA CT Y NUEVA LMTS PARA CIERRE ENTRE LÍNEAS SNT839 Y PAI802 (BOQUEIXÓN)			
Referencia	Revisión	Fecha	Página
20250000040954	0	21/10/2025	76

- En los trabajos sobre cubiertas y tejados se emplearán los medios adecuados para que los mismos se realicen sin peligro, tales como barandillas, pasarelas, plataformas, andamiajes, escaleras u otros análogos.
- Cuando se trate de cubiertas y tejados construidos con materiales resbaladizos o de poca resistencia, que presenten marcada inclinación o que las condiciones atmosféricas resulten desfavorables, se extremarán las medidas de seguridad, sujetándose los operarios con cinturones de seguridad, que irán unidos convenientemente a puntos fijados sólidamente.
- Los trabajadores que operen en el montaje de estructuras metálicas o de hormigón armado o sobre elementos de la obra que por su elevada situación o por cualquier otra circunstancia, ofrezcan peligro de caída grave, deberán estar provistos de cinturones de seguridad, unidos convenientemente a puntos sólidamente fijados.

- Protecciones individuales a utilizar:

- Casco de seguridad
- Botas de seguridad
- Cinturón de seguridad arnés con sistema de seguridad y posicionamiento.
- Guantes de protección
- Ropa de protección para el mal tiempo.

1.7.3 Manipulación manual de cargas

Se definen y se establecen las recomendaciones de seguridad que deberán aplicarse durante la manipulación manual de cargas en la presente obra

Se entenderá por manipulación manual de cargas cualquier operación de transporte o sujeción de una carga por parte de uno o varios trabajadores, así como el levantamiento, la colocación, el empuje, la tracción o el desplazamiento, que por sus características o condiciones ergonómicas inadecuadas entrañe riesgos, particular dorsolumbares, para los trabajadores.

- Principales riesgos derivados:

- Caídas de personas a distinto nivel.
- Caídas de personas al mismo nivel.
- Caída de objetos
- pisadas sobre objetos.
- Choques y golpes
- Sobreesfuerzos.
- Exposición a ambientes pulvígenos.

- Medidas preventivas a adoptar:

- Para levantar una carga hay que aproximarse a ella. El centro de gravedad del hombre debe estar lo más próximo que sea posible y por encima del centro de gravedad de la carga.
- El equilibrio imprescindible para levantar una carga correctamente, sólo se consigue si los pies están bien situados:
 - Enmarcando la carga
 - Ligeramente separados
 - Ligeramente adelantado uno respecto del otro.
- Para levantar una carga, el centro de gravedad del operario debe situarse siempre dentro del polígono de sustentación.

ESTUDIO BÁSICO DE SEGURIDAD Y SALUD			
REFORMA CT Y NUEVA LMETS PARA CIERRE ENTRE LÍNEAS SNT839 Y PA1802 (BOQUEIXÓN)			
Referencia	Revisión	Fecha	Página
20250000040954	0	21/10/2025	77

- Técnica segura del levantamiento:
- Sitúe el peso cerca del cuerpo.
- Mantenga la espalda plana.
- No doble la espalda mientras levanta la carga.
- Use los músculos más fuertes, como son los de los brazos, piernas y muslos.
- Asir mal un objeto para levantarlo provoca una contracción involuntaria de los músculos de todo el cuerpo. Para mejor sentir un objeto al cogerlo, lo correcto es hacerlo con la palma de la mano y la base de los dedos. Para cumplir este principio y tratándose de objetos pesados, se puede, antes de asirlos, prepararlos sobre calzos para facilitar la tarea de meter las manos y situarlas correctamente.
- Las cargas deben levantarse manteniendo la columna vertebral recta y alineada.
- Para mantener la espalda recta se deben “meter” ligeramente los riñones y bajar ligeramente la cabeza.
- El arquear la espalda entraña riesgo de lesión en la columna, aunque la carga no sea demasiado pesada.
- La torsión del tronco, sobre todo si se realiza mientras se levanta la carga, puede igualmente producir lesiones.
- En este caso, es preciso descomponer el movimiento en dos tiempos: primero levantar la carga y luego girar todo el cuerpo moviendo los pies a base de pequeños desplazamientos.
- O bien, antes de elevar la carga, orientarse correctamente en la dirección de marcha que luego tomaremos, para no tener que girar el cuerpo.
- Utilizaremos los músculos de las piernas para dar el primer impulso a la carga que vamos a levantar. Para ello flexionaremos las piernas, doblando las rodillas, sin llegar a sentarnos en los talones, pues entonces resulta difícil levantarse (el muslo y la pantorrilla deben formar un ángulo de más de 90°)
- Los músculos de las piernas deben utilizarse también para empujar un vehículo, un objeto, etc.
- En la medida de lo posible, los brazos deben trabajar a tracción simple, es decir, estirados. Los brazos deben mantener suspendida la carga, pero no elevarla.
- La carga se llevará de forma que no impida ver lo que tenemos delante de nosotros y que estorbe lo menos posible al andar natural.
- En el caso de levantamiento de un bidón o una caja, se conservará un pie separado hacia atrás, con el fin de poderse retirar rápidamente en caso de que la carga bascule.
- Para transportar una carga, ésta debe mantenerse pegada al cuerpo, sujetándola con los brazos extendidos, no flexionados.
- Este proceder evita la fatiga inútil que resulta de contraer los músculos del brazo, que obliga a los bíceps a realizar un esfuerzo de quince veces el peso que se levanta.
- La utilización del peso de nuestro propio cuerpo para realizar tareas de manutención manual permite reducir considerablemente el esfuerzo a realizar con las piernas y brazos.
- El peso del cuerpo puede ser utilizado:
 - Empujando para desplazar un móvil (carretilla por ejemplo), con los brazos extendidos y bloqueados para que nuestro peso se transmita íntegro al móvil.
 - Tirando de una caja o un bidón que se desea tumbar, para desequilibrarlo.
 - Resistiendo para frenar el descenso de una carga, sirviéndonos de nuestro cuerpo como contrapeso.
- En todas estas operaciones debe ponerse cuidado en mantener la espalda recta.

ESTUDIO BÁSICO DE SEGURIDAD Y SALUD			
REFORMA CT Y NUEVA LMTS PARA CIERRE ENTRE LÍNEAS SNT839 Y PA1802 (BOQUEIXÓN)			
Referencia	Revisión	Fecha	Página
20250000040954	0	21/10/2025	78

- Para levantar una caja grande del suelo, el empuje debe aplicarse perpendicularmente a la diagonal mayor, para que la caja pivote sobre su arista.
 - Si el ángulo formado por la dirección de empuje y la diagonal es mayor de 90°, lo que conseguimos es hacer deslizar a la caja hacia adelante, pero nunca levantarla.
 - Para depositar en un plano inferior algún objeto que se encuentre en un plano superior, aprovecharemos su peso y nos limitaremos a frenar su caída.
 - Para levantar una carga que luego va a ser depositada sobre el hombro, deben encadenarse las operaciones, sin pararse, para aprovechar el impulso que hemos dado a la carga para despegarla del suelo.
 - Las operaciones de manutención en las que intervengan varias personas deben excluir la improvisación, ya que una falsa maniobra de uno de los portadores puede lesionar a varios.
 - Debe designarse un jefe de equipo que dirigirá el trabajo y que deberá a tender a:
 - La evaluación del peso de la carga a levantar para determinar el número de portadores precisos, el sentido del desplazamiento, el recorrido a cubrir y las dificultades que puedan surgir.
 - La determinación de las fases y movimientos de que se compondrá la maniobra.
 - La explicación a los portadores de los detalles de la operación (ademanos a realizar, posición de los pies, posición de las manos, agarre, hombro a cargar, cómo pasar bajo la carga, etc.)
 - La situación de los portadores en la posición de trabajo correcta, reparto de la carga entre las personas según su talla (los más bajos delante en el sentido de la marcha).
 - El transporte se debe efectuar:
 - Estando el portador de detrás ligeramente desplazado del de delante, para facilitar la visibilidad de aquél.
 - A contrapié, (con el paso desfasado), para evitar las sacudidas de la carga.
 - Asegurando el mando de la maniobra; será una sola persona (el jefe de la operación), quién dé las órdenes preparatorias, de elevación y transporte.
 - Se mantendrán libres de obstáculos y paquetes los espacios en los que se realiza la toma de cargas.
 - Los recorridos, una vez cogida la carga, serán lo más cortos posibles.
 - Nunca deben tomarse las cajas o paquetes estando en situación inestable o desequilibrada.
 - Conviene preparar la carga antes de cogerla.
 - Aspirar en el momento de iniciar el esfuerzo.
 - El suelo se mantendrá limpio para evitar cualquier resbalón.
 - Si los paquetes o cargas pesan más de 50 Kg., aproximadamente, la operación de movimiento manual se realizará por dos operarios.
 - Se utilizarán guantes y calzado para proteger las manos y pies de la caída de objetos.
 - En cada hora de trabajo deberá tomarse algún descanso o pausa.
 - Cualquier malestar o dolor debe ser comunicado a efectos de la correspondiente intervención del servicio médico.
- Protecciones individuales a utilizar:
 - Casco de seguridad
 - Botas de seguridad
 - Guantes protección.
 - Gafas de protección contra ambientes pulvígenos.

ESTUDIO BÁSICO DE SEGURIDAD Y SALUD			
REFORMA CT Y NUEVA LMITS PARA CIERRE ENTRE LÍNEAS SNT839 Y PA1802 (BOQUEIXÓN)			
Referencia	Revisión	Fecha	Página
20250000040954	0	21/10/2025	79

- Cinturón de banda ancha de cuero para las vértebras dorsolumbares.
- Ropa de protección para el mal tiempo.

1.7.4 Orden y limpieza

Se define y establecen las recomendaciones de seguridad referentes al orden y limpieza en el puesto de trabajo. Afecta al orden y limpieza del puesto de trabajo en cualquier situación o fase de obra en el presente proyecto.

- Medidas preventivas a adoptar:
 - La realización de los trabajos se llevará a cabo, prestando especial atención y cuidado en la programación ajustada del transporte, almacenamiento y acopio de los materiales, herramientas, máquinas y equipos a utilizar.
 - Las zonas de paso, salidas y vías de circulación de los lugares de trabajo y, en especial, las salidas y vías de circulación previstas para la evacuación en casos de emergencia, deberán permanecer libres de obstáculos de forma que sea posible utilizarlas sin dificultades en todo momento y permitir al personal y vehículos de UFD el acceso a cualquier punto de la instalación en explotación
 - Los lugares de trabajo, incluidos los locales de servicio, y sus respectivos equipos e instalaciones, se limpiarán periódicamente y siempre que sea necesario para mantenerlos en todo momento en condiciones higiénicas adecuadas. A tal fin, las características de los suelos, techos y paredes serán tales que permitan dicha limpieza y mantenimiento.
 - Las operaciones de limpieza no deberán constituir por sí mismas una fuente de riesgo para los trabajadores que las efectúen o para terceros, realizándose a tal fin en los momentos, de la forma y con los medios más adecuados.
 - Los lugares de trabajo y, en particular sus instalaciones, deberán ser objeto de un mantenimiento periódico, de forma que sus condiciones de funcionamiento satisfagan siempre las especificaciones del proyecto, subsanándose con rapidez las deficiencias que puedan afectar a la seguridad y salud de los trabajadores.
 - El acopio y almacenamiento, se realizará en lugares pactados o autorizados por UFD, previamente a la ejecución.
 - Se deben especificar métodos para el apilamiento seguro de los materiales, debiendo tener en cuenta la altura de la pila, carga permitida por metro cuadrado, ubicación, etc.
 - Para el apilamiento de objetos pequeños debe disponerse de recipientes que, además de facilitar el apilamiento, simplifiquen el manejo de dichos objetos.
 - Para el manejo apilamiento de materiales deben emplearse medios mecánicos, siempre que se pueda.
 - Cada empleado es responsable de mantener limpia y ordenada su zona de trabajo y los medios de su uso, a saber: equipo de protección individual y prendas de trabajo, armarios de ropas y prendas de trabajo, herramientas, materiales y otros, asignados específicamente a su custodia.
 - No deben almacenarse materiales de forma que impidan el libre acceso a los extintores de incendios.
 - Los materiales almacenados en gran cantidad sobre pisos deben disponerse de forma que el peso quede uniformemente repartido.
 - Todas las herramientas de mano, útiles de máquinas, etc., deben mantenerse siempre perfectamente ordenados y para ello han de disponerse soportes, estantes, etc.
 - Los empleados no pueden considerar su trabajo terminado hasta que las herramientas y medios empleados, resto de equipos y materiales utilizados y los recambios inutilizados,

ESTUDIO BÁSICO DE SEGURIDAD Y SALUD			
REFORMA CT Y NUEVA LMST PARA CIERRE ENTRE LÍNEAS SNT839 Y PA1802 (BOQUEIXÓN)			
Referencia	Revisión	Fecha	Página
20250000040954	0	21/10/2025	80



estén recogidos y trasladados al almacén o montón de desperdicios, dejando el lugar y área limpia y ordenada.

- Las herramientas, medios de trabajo, materiales, suministros y otros equipos nunca obstruirán los pasillos y vías de comunicación dejando aislada alguna zona.
- Durante la realización de los trabajos, o a la finalización de los mismos, los materiales sobrantes y de desecho que se produzcan, se colocarán en lugares adecuados para evitar riesgos de accidentes, robos y/o cualquier otro tipo de acción violenta.
- Se puede prever con anticipación la cantidad de desperdicios, recortes y desechos y considerar los lugares donde se reducirán, a fin de tomar las medidas necesarias para retirarlos a medida que se vayan produciendo.
- Los desperdicios (vidrios rotos, recortes de material, trapos, etc.) se depositarán en los recipientes dispuestos al efecto. No se verterán en los mismos líquidos inflamables, colillas, etc.
- Simples botes o bandejas de hojalata con serrín, colocados en los lugares donde las máquinas o las transmisiones chorrean aceite o grasa, así como salpicaderos y bandejas, evitan las condiciones peligrosas que pueden producir lesiones graves por caídas.
- Los derrames de líquido (ácidos, aceites, grasas, etc.) se limpiarán inmediatamente, una vez eliminada la causa de su vertido, sea cierre de fuga, aislamiento de conducción, caída de envase u otros.
- Los residuos inflamables como algodones de limpieza, trapos, papeles, restos de madera, recipientes metálicos, contenedores de grasas o aceites y similares, se meterán en recipientes de basura metálicos y tapados.
- Todo clavo o ángulo saliente de una tabla o chapa se eliminará doblándolo, cortándolo o retirándolo del suelo o paso.
- Las áreas de trabajo y servicios sanitarios comunes a todos los empleados serán usados en modo que se mantengan en perfecto estado.
- Como líquidos de limpieza o desengrasado se emplearán preferentemente detergentes. En los casos en que sea imprescindible limpiar o desengrasar con gasolina u otros derivados del petróleo, estará prohibido fumar.
- El empleo de colores claros y agradables en la pintura de la maquinaria ayudará mucho a la conservación y al buen mantenimiento.
- Una buena medida es pintar de un color las partes fijas de la máquina y de otro más llamativo, las partes que se mueven. De esta forma el trabajador se aparta instintivamente de los órganos en movimiento que le puedan lesionar.
- Es frecuente encontrar las paredes, techos, lámparas y ventanas ennegrecidos por la suciedad que se va acumulando. Esto hace disminuir la luminosidad del local y aumenta en consecuencia el riesgo de accidente. Además, un lugar sucio y desordenado resulta triste y deprimente e influye negativamente en el ánimo y el rendimiento de los trabajadores.
- Se recomienda pintar los techos de blanco. Las paredes, hasta tres metros de altura, pueden pintarse de colores claros y tonos suaves. Si las paredes tienen más de tres metros de altura, se pintarán de blanco de tres metros hasta el techo.
- Las zonas de paso o señalizadas como peligrosas, deberán mantenerse libres de obstáculos.
- Deben estar debidamente acotados y señalizados todos aquellos lugares y zonas de paso donde pueda existir peligro de lesiones personales o daños materiales.
- No se deben colocar materiales y útiles en lugares donde pueda suponer peligro de tropiezos o caídas sobre personas, máquinas o instalaciones.
- Las botellas que contengan gases se almacenarán verticalmente asegurándolas contra las caídas y protegiéndolas de las variaciones notables de temperatura.

ESTUDIO BÁSICO DE SEGURIDAD Y SALUD			
REFORMA CT Y NUEVA LMST PARA CIERRE ENTRE LÍNEAS SNT839 Y PAI802 (BOQUEIXÓN)			
Referencia	Revisión	Fecha	Página
20250000040954	0	21/10/2025	81

- Todas las zonas de trabajo y tránsito deberán tener, durante el tiempo que se usen como tales, una iluminación natural o artificial apropiada a la labor que se realiza, sin que se produzcan deslumbramientos.
- Se mantendrá una ventilación eficiente, natural o artificial en las zonas de trabajo, y especialmente en los lugares cerrados donde se produzcan gases o vapores tóxicos, explosivos o inflamables.
- Las escaleras y pasos elevados estarán provistos de barandillas fijas de construcción sólida.
- Está terminantemente prohibido fumar en los locales de almacenamiento de materiales combustibles.
- Está prohibido retirar cualquier protección de tipo colectivo, barandillas, tabloneros de plataforma, escaleras, etc., sin la debida autorización del responsable del tajo, previo compromiso de su inmediata reposición al término de la actividad que motivó dicha retirada.

1.7.5 Señalización

Se definen y establecen las recomendaciones sobre señalización a utilizar en las instalaciones.

- Señalización de seguridad y salud en el trabajo.- Señalización que, referida a un objeto, actividad o situación determinados, proporcione una indicación o una obligación relativa a la seguridad y salud en el trabajo, mediante una señal en forma de panel, un color, una señal luminosa, una comunicación verbal o una señal gestual según proceda.
- Señal de prohibición.- Señal que prohíbe un comportamiento susceptible de provocar un peligro.
- Señal de advertencia.- Señal que advierte de un riesgo o peligro.
- Señal de obligación.- Señal que obliga a un comportamiento determinado.
- Señal de salvamento o socorro.- Señal que proporciona indicaciones relativas a las salidas de socorro, a los primeros auxilios o a los dispositivos de salvamento.
- Señal indicativa.- Señal que proporciona otras informaciones distintas a las anteriores.
- Señal en forma de panel.- Una señal que, por la combinación de una forma geométrica, de colores y de un símbolo o pictograma, proporciona una determinada información, cuya visibilidad está asegurada por una iluminación de suficiente intensidad.
- Señal adicional.- Señal que facilita informaciones complementarias.
- Color de seguridad.- Un color que tiene una significación determinada relativa a la seguridad y salud en el trabajo.
- Símbolo o pictograma.- Una imagen que describe una situación u obliga a un comportamiento determinado, utilizada sobre una señal en forma de panel o sobre una superficie luminosa.
- Señal luminosa.- Una señal emitida por medio de un dispositivo formado por materiales transparentes o translúcidos, iluminados desde atrás o desde el interior, de tal manera que aparezca por sí misma como una superficie luminosa.

ESTUDIO BÁSICO DE SEGURIDAD Y SALUD			
REFORMA CT Y NUEVA LMTS PARA CIERRE ENTRE LÍNEAS SNT839 Y PA1802 (BOQUEIXÓN)			
Referencia	Revisión	Fecha	Página
20250000040954	0	21/10/2025	82

- Señal acústica.- Una señal sonora codificada, emitida y difundida por medio de un dispositivo apropiado, sin intervención de voz humana o sintética.
- Comunicación verbal.- Un mensaje verbal predeterminado, en el que se utiliza voz humana o sintética.
- Señal gestual.- Un movimiento o disposición de los brazos o de las manos en forma codificada para guiar a las personas que estén realizando maniobras que constituyan un riesgo o peligro para los trabajadores.
- Medidas preventivas a adoptar:
 - Se empleará la técnica de la señalización, cuando se ponga de manifiesto la necesidad de:
 - Llamar la atención de los trabajadores sobre la existencia de determinados riesgos, prohibiciones u obligaciones.
 - Alertar a los trabajadores frente a situaciones de emergencia.
 - Facilitar a los trabajadores la localización e identificación de los medios de protección, evacuación, emergencia y primeros auxilios.
 - Orientar y guiar a los trabajadores que realicen determinadas maniobras peligrosas.
 - La elección del tipo de señal y del número y emplazamiento de las señales o dispositivos de señalización a utilizar en cada caso se realizará de forma que la señalización resulte lo más eficaz posible, teniendo en cuenta:
 - Las características de la señal.
 - Los riesgos, elementos o circunstancias que hayan de señalizarse.
 - La extensión de la zona a cubrir.
 - El número de trabajadores afectados.
 - La eficacia de la señalización no deberá resultar disminuida por la concurrencia de señales o por otras circunstancias que dificulten su percepción o comprensión.
 - La señalización de seguridad y salud no deberá utilizarse para transmitir informaciones o mensajes distintos o adicionales a los que constituyen su objetivo propio.
 - Cuando los trabajadores a los que se dirige la señalización tengan la capacidad o la facultad visual o auditiva limitadas, incluidos los casos en que ello sea debido al uso de equipos de protección individual, deberán tomarse las medidas suplementarias necesarias.
 - La señalización deberá permanecer en tanto persista la situación que la motiva.
 - Los medios y dispositivos de señalización deberán ser, según los casos, limpiados, mantenidos y verificados regularmente, y reparados o sustituidos cuando sea necesario, de forma que conserven en todo momento sus cualidades intrínsecas y de funcionamiento.
 - Las señalizaciones que necesiten de una fuente de energía dispondrán de alimentación de emergencia que garantice su funcionamiento en caso de interrupción de aquélla, salvo que el riesgo desaparezca con el corte del suministro.
- Señales en forma de panel
 - Los pictogramas han de ser sencillos y de fácil comprensión.
 - Las señales deben ser resistentes de forma que aguanten los posibles golpes, las inclemencias del tiempo y las agresiones medioambientales.
 - Las dimensiones de las señales, sus características colorimétricas y fotométricas garantizarán su buena visibilidad y comprensión.

ESTUDIO BÁSICO DE SEGURIDAD Y SALUD			
REFORMA CT Y NUEVA LMST PARA CIERRE ENTRE LÍNEAS SNT839 Y PA1802 (BOQUEIXÓN)			
Referencia	Revisión	Fecha	Página
20250000040954	0	21/10/2025	83

- La altura y la posición de las señales será la adecuada en relación al ángulo visual.
- El lugar de emplazamiento de la señal debe estar iluminado, ser accesible y fácilmente visible.
- Se evitará emplazar varias señales próximas.
- Las señales se retirarán cuando acabe la situación que las justifica.
- Los diversos tipos que nos encontramos son:
 - Señales de advertencia
 - Señales de prohibición
 - Señales de obligación
 - Señales relativas a los equipos de lucha contra incendios
 - Señales de salvamento o socorro
- Señales luminosas
 - La luz emitida por la señal deberá provocar un contraste luminoso apropiado respecto a su entorno, en función de las condiciones de uso previstas. Su intensidad deberá asegurar su percepción sin llegar a producir deslumbramientos.
 - La superficie luminosa que emita una señal podrá ser de color uniforme, o llevar un pictograma sobre un fondo determinado.
 - Si un dispositivo puede emitir una señal tanto continua como intermitente, la señal intermitente se utilizará para indicar, con respecto a la señal continua, un mayor grado de peligro o una mayor urgencia de la acción requerida.
 - No se utilizarán al mismo tiempo dos señales luminosas que puedan dar lugar a confusión, ni una señal luminosa cerca de otra emisión luminosa apenas diferente.
 - Cuando se utilice una señal luminosa intermitente, la duración y frecuencia de los destellos deberán permitir la correcta identificación del mensaje, evitando que pueda ser percibida como continua o confundida con otras señales luminosas.
 - Los dispositivos de emisión de señales luminosas para uso en caso de peligro grave deberán ser objeto de revisiones especiales o ir provistos de una bombilla auxiliar.
 - Una señal luminosa indicará, al ponerse en marcha, la necesidad de realizar una determinada acción, y se mantendrá mientras persista la necesidad.
 - Al finalizar la emisión de una señal luminosa se adoptarán de inmediato las medidas que permitan volver a utilizarlas en caso de necesidad.
 - La eficacia y buen funcionamiento de las señales luminosas se comprobará antes de su entrada en servicio y posteriormente mediante las pruebas periódicas necesarias.
 - Las señales luminosas intermitentes previstas para su utilización alterna o complementaria deberán emplear idéntico código.
- Señales acústicas
 - La señal acústica deberá tener un nivel sonoro superior al nivel de ruido ambiental, de forma que sea claramente audible, sin llegar a ser excesivamente molesto. No deberá utilizarse una señal acústica cuando el ruido ambiental sea demasiado intenso.
 - El tono de la señal acústica o, cuando se trate de señales intermitentes, la duración, intervalo y agrupación de los impulsos, deberá permitir su correcta identificación y clara distinción frente a otras señales acústicas o ruidos ambientales.
 - No deberán utilizarse dos señales acústicas simultáneamente.
 - Si un dispositivo puede emitir señales acústicas con un tono o intensidad variables o intermitentes, o con un tono o intensidad continuos, se utilizarán las primeras para indicar,

ESTUDIO BÁSICO DE SEGURIDAD Y SALUD			
REFORMA CT Y NUEVA LMTS PARA CIERRE ENTRE LÍNEAS SNT839 Y PA1802 (BOQUEIXÓN)			
Referencia	Revisión	Fecha	Página
20250000040954	0	21/10/2025	84

por contraste con las segundas, un mayor grado de peligro o una mayor urgencia de la acción requerida.

- El sonido de una señal de evacuación deberá ser continuo.
 - Una señal acústica indicará, al ponerse en marcha, la necesidad de realizar una determinada acción, y se mantendrá mientras persista la necesidad.
 - Al finalizar la emisión de una señal acústica se adoptarán de inmediato las medidas que permitan volver a utilizarlas en caso de necesidad.
 - La eficacia y buen funcionamiento de las señales acústicas se comprobará antes de su entrada en servicio y posteriormente mediante las pruebas periódicas necesarias.
 - Las señales acústicas intermitentes previstas para su utilización alterna o complementaria deberán emplear idéntico código.
- Comunicaciones verbales
 - Los mensajes verbales serán tan cortos, simples y claros como sea posible; la aptitud verbal del locutor y las facultades auditivas del o de los oyentes deberán bastar para garantizar una comunicación verbal segura.
 - La comunicación verbal será directa (utilización de la voz humana) o indirecta (voz humana o sintética, difundida por un medio apropiado).
 - Las personas afectadas deberán conocer bien el lenguaje utilizado, a fin de poder pronunciar y comprender correctamente el mensaje verbal y adoptar, en función de éste, el comportamiento apropiado en el ámbito de la seguridad.
 - Si la comunicación verbal se utiliza en lugar o como complemento de señales gestuales, habrá que utilizar palabras tales como, por ejemplo:
 - Comienzo: Para indicar la toma de mando.
 - Alto: Para interrumpir o finalizar un movimiento.
 - Fin: Para finalizar las operaciones.
 - Izar: Para izar una carga.
 - Bajar: Para bajar una carga.
 - Avanzar, retroceder, a la derecha, a la izquierda: para indicar el sentido de un movimiento (el sentido de estos movimientos debe, en su caso, coordinarse con los correspondientes códigos gestuales).
 - Peligro: Para efectuar una parada de emergencia.
 - Rápido: Para acelerar un movimiento por razones de seguridad.
 - Señales gestuales
 - En las operaciones de izado, descarga, y elevación de material mediante camión grúa u otro tipo de maquinaria de obra, existirá un “encargado de señales” que dará instrucciones de maniobra mediante señales gestuales al destinatario de las mismas, denominado “operador”.
 - Una señal gestual deberá ser precisa, simple, amplia, fácil de realizar y comprender y claramente distinguible de cualquier otra señal gestual.
 - La utilización de los dos brazos al mismo tiempo se hará de forma simétrica y para una sola señal gestual.
 - La persona que emite las señales, denominada “encargado de las señales”, dará las instrucciones de maniobra mediante señales gestuales al destinatario de las mismas, denominado “operador”.
 - El encargado de las señales deberá poder seguir visualmente el desarrollo de las maniobras sin estar amenazado por ellas.

ESTUDIO BÁSICO DE SEGURIDAD Y SALUD			
REFORMA CT Y NUEVA LMTS PARA CIERRE ENTRE LÍNEAS SNT839 Y PA1802 (BOQUEIXÓN)			
Referencia	Revisión	Fecha	Página
20250000040954	0	21/10/2025	85

- El encargado de las señales deberá dedicarse exclusivamente a dirigir las maniobras y a la seguridad de los trabajadores situados en las proximidades.
 - El operador deberá suspender la maniobra que esté realizando para solicitar nuevas instrucciones cuando no pueda ejecutar las órdenes recibidas con las garantías de seguridad necesarias.
 - El encargado de las señales deberá ser fácilmente reconocido por el operador.
- Señalización olfativa
 - Cuando hay que efectuar una señalización olfativa es necesario tener en cuenta una serie de factores limitativos, como pueden ser entre otros:
 - Emitida una determinada cantidad de olor, llegará más o menos pronto en base a las condiciones climatológicas del local.
 - La respuesta dependerá de la sensibilidad individual del trabajador.
 - En ocasiones, la adaptación al sistema oloroso disminuye la eficacia de la señal.
 - Se suele utilizar como gas odorizante el tetrahidrotiofeno a una concentración del 7,4% en volumen.
 - Señalización táctil
 - Hasta la fecha, esta señal no ha sido utilizada en la medida que en un futuro próximo propone la técnica ergonómica.
 - El fundamento de esta señalización está en la distinta sensación que se experimenta cuando se toca algo con cualquier parte del cuerpo. Siendo la sensibilidad variable en relación con la parte del cuerpo afectada, las manos destacan por su especial sentido sensible al tacto.
 - A pesar de que esta forma de señalización no está contemplada en ninguna legislación, es posible que tenga importancia potencial en el sistema de mandos, control y herramientas manuales.
 - Puede presentar incompatibilidades entre la sensación al tacto y la necesaria adaptación de la herramienta a la mano.
 - Señalización improvisada
 - Este tipo de señalización es y continuará siendo un punto de riesgo acusado cuyas consecuencias negativas no se hacen esperar.
 - Entre otros, destacamos algunos de especial interés:
 - Nominar el inicio y final de maniobra con palabras fonéticamente iguales, como DALE - VALE, YA - VA, etc., genera confusión y riesgo evidente.
 - Señalización con marcas de tiza, rotulador, marcadores, etc., de determinados riesgos dándose la circunstancia que la marca desaparece y el riesgo permanece o viceversa.
 - Notificación de parada de maquinaria o defectos de funcionamiento con notas escritas en medios no apropiados.
 - Señalización de maniobras con movimiento de cargas de forma anárquica no adaptándose a los códigos establecidos.
 - Utilización de señales deterioradas para informar situaciones de riesgo.
 - Uso y abuso de las señales acústicas, especialmente en trabajos en carretillas automotoras.
 - Riesgo de caídas, choques y golpes

ESTUDIO BÁSICO DE SEGURIDAD Y SALUD			
REFORMA CT Y NUEVA LMTS PARA CIERRE ENTRE LÍNEAS SNT839 Y PAI802 (BOQUEIXÓN)			
Referencia	Revisión	Fecha	Página
20250000040954	0	21/10/2025	86

- Para la señalización de desniveles, obstáculos u otros elementos que originen riesgos de caída de personas, choques o golpes podrá optarse, a igualdad de eficacia, por el panel que corresponda, o por un color de seguridad, o bien podrán utilizarse ambos complementariamente.
 - La delimitación de aquellas zonas de los locales de trabajo a la que el trabajador tenga acceso con ocasión de éste, en las que se presenten riesgos de caída de personas, caída de objetos, choques o golpes, se realizará mediante un color de seguridad.
 - La señalización por color referida anteriormente se efectuará mediante franjas alternas amarillas y negras. Las franjas deberán tener una inclinación aproximada de 45° y ser de dimensiones similares.
- Vías de circulación
 - Cuando sea necesario para la protección de los trabajadores, las vías de circulación de vehículos deberán estar delimitadas con claridad mediante franjas continuas de un color bien visible, preferentemente blanco o amarillo, teniendo en cuenta el color del suelo. La delimitación deberá respetar las necesarias distancias de seguridad entre vehículos y objetos próximos, y entre peatones y vehículos.
 - Las vías exteriores permanentes que se encuentren en los alrededores inmediatos de zonas edificadas deberán estar delimitadas cuando resulte necesario, salvo que dispongan de barreras o que el propio tipo de pavimento sirva como delimitación.
- Tuberías, recipientes y áreas de almacenamiento de sustancias y preparados peligrosos
 - Los recipientes y tuberías visibles que contengan o puedan contener productos a los que sea de aplicación la normativa sobre comercialización de sustancias o preparados peligrosos deberán ser etiquetados según lo dispuesto en la misma. Se podrán exceptuar los recipientes utilizados durante corto tiempo y aquellos cuyo contenido cambie a menudo, siempre que se tomen medidas alternativas adecuadas, fundamentalmente de formación e información, que garanticen un nivel de protección equivalente.
 - Las etiquetas se pegarán, fijarán o pintarán en sitios visibles de los recipientes o tuberías. En el caso de éstas, las etiquetas se colocarán a lo largo de la tubería en número suficiente, y siempre que existan puntos de especial riesgo, como válvulas o conexiones, en su proximidad.
 - La información de la etiqueta podrá complementarse con otros datos, tales como el nombre o fórmula de la sustancias o preparado peligroso o detalles adicionales sobre el riesgo
 - En el caso del transporte de recipientes dentro del lugar de trabajo, podrá sustituirse o complementarse por señales en forma de panel de uso reconocido, en el ámbito comunitario, para el transporte de sustancias o preparados peligrosos.
 - Las zonas, locales o recintos utilizados para almacenar cantidades importantes de sustancias o preparados peligrosos deberán identificarse mediante la señal de advertencia apropiada, o mediante la etiqueta que corresponda, colocadas cerca del lugar de almacenamiento o en la puerta de acceso al mismo. Ello no será necesario cuando las etiquetas de los distintos embalajes y recipientes, habida cuenta de su tamaño, hagan posible por sí mismas dicha identificación.
 - El almacenamiento de diversas sustancias o preparados peligrosos puede indicarse mediante la señal de advertencia “peligro en general”.
- Equipos de protección contra incendios
 - Los equipos de protección contra incendios deberán ser de color rojo o predominantemente rojo, de forma que se puedan identificar fácilmente por su color propio.

ESTUDIO BÁSICO DE SEGURIDAD Y SALUD			
REFORMA CT Y NUEVA LMST PARA CIERRE ENTRE LÍNEAS SNT839 Y PA1802 (BOQUEIXÓN)			
Referencia	Revisión	Fecha	Página
20250000040954	0	21/10/2025	87

- El emplazamiento de los equipos de protección contra incendios se señalará mediante el color rojo o por una señal de panel. Cuando sea necesario, las vías de acceso a los equipos se mostrarán mediante las señales indicativas adicionales correspondientes.
- Medios y equipos de salvamento y socorro
 - La señalización para la localización e identificación de las vías de evacuación y de los equipos de salvamento o socorro se realizará mediante señales en forma de panel.
- Situaciones de emergencia
 - La señalización dirigida a alertar a los trabajadores o a terceros de la aparición de una situación de peligro y de la consiguiente y urgente necesidad de actuar de una forma determinada o de evacuar la zona de peligro, se realizará mediante una señal luminosa, una señal acústica o una comunicación verbal. A igualdad de eficacia, podrá optarse por una cualquiera de las tres; también podrá emplearse una combinación de una señal luminosa con una señal acústica o con una comunicación verbal.
 - En el caso del transporte de recipientes dentro del lugar de trabajo, podrá sustituirse o complementarse por señales en forma de panel de uso reconocido, en el ámbito comunitario, para el transporte de sustancias o preparados peligrosos.
 - Las zonas, locales o recintos utilizados para almacenar cantidades importantes de sustancias o preparados peligrosos deberán identificarse mediante la señal de advertencia apropiada, o mediante la etiqueta que corresponda, colocadas cerca del lugar de almacenamiento o en la puerta de acceso al mismo. Ello no será necesario cuando las etiquetas de los distintos embalajes y recipientes, habida cuenta de su tamaño, hagan posible por sí mismas dicha identificación.
 - El almacenamiento de diversas sustancias o preparados peligrosos puede indicarse mediante la señal de advertencia “peligro en general”.
- Equipos de protección contra incendios
 - Los equipos de protección contra incendios deberán ser de color rojo o predominantemente rojo, de forma que se puedan identificar fácilmente por su color propio.
 - El emplazamiento de los equipos de protección contra incendios se señalará mediante el color rojo o por una señal de panel. Cuando sea necesario, las vías de acceso a los equipos se mostrarán mediante las señales indicativas adicionales correspondientes.
- Medios y equipos de salvamento y socorro
 - La señalización para la localización e identificación de las vías de evacuación y de los equipos de salvamento o socorro se realizará mediante señales en forma de panel.
- Situaciones de emergencia
 - La señalización dirigida a alertar a los trabajadores o a terceros de la aparición de una situación de peligro y de la consiguiente y urgente necesidad de actuar de una forma determinada o de evacuar la zona de peligro, se realizará mediante una señal luminosa, una señal acústica o una comunicación verbal. A igualdad de eficacia, podrá optarse por una cualquiera de las tres; también podrá emplearse una combinación de una señal luminosa con una señal acústica o con una comunicación verbal.

ESTUDIO BÁSICO DE SEGURIDAD Y SALUD			
REFORMA CT Y NUEVA LMTS PARA CIERRE ENTRE LÍNEAS SNT839 Y PA1802 (BOQUEIXÓN)			
Referencia	Revisión	Fecha	Página
20250000040954	0	21/10/2025	88

1.7.6 Señalización de obras en carretera

Se definen y establecen las recomendaciones de seguridad que deberán aplicarse durante los trabajos de señalización de obras en carretera.

- Principales riesgos derivados:
 - Caídas de personas a distinto nivel.
 - Caídas de personas al mismo nivel.
 - Atropello
 - Choques y golpes
 - Proyección de fragmentos o partículas por vehículos.
 - Caídas de objetos
 - Pisadas sobre objetos.

- Medidas preventivas a adoptar:
 - La señalización se colocará de forma que los conductores de los vehículos puedan recibir información de la presencia de obras.
 - No se iniciarán los trabajos que afecten a la libre circulación sin que se haya colocado la correspondiente señalización, balizamiento y en su caso defensa.
 - La colocación de la señalización se comenzará con la señal más alejada de la obra, siendo ésta la que primero se encuentre el tráfico. La última señal que se deberá colocar será la última que se encuentra el tráfico.
 - Las señales serán de tipo portátiles, dotadas de un trípode o bien sobre poste con base de hormigón. En caso de calles estrechas, se permite el uso de paneles de plástico con la señalítica tampografiada sujeta mediante bridas plásticas sobre las vallas de obra.
 - De manera no exhaustiva, las señales a utilizar serán: TP-18 (Obras), TP-17 a y TP-17 b (Estrechamiento de la calzada derecha / izquierda según el caso), TR-301 (Velocidad máxima permitida), TR-305 (Adelantamiento prohibido), TR 401 a y Tr- 401 b (Paso obligatorio por la derecha / izquierda según el caso).
 - En obras de aplicación de la Norma de Carreteras 8.3 – IC, todas las señales serán retrorreflectantes (con nivel 2). Las señales TP-18 y TP-31 llevarán siempre tres luces ámbar intermitentes de encendido simultáneo y dispuestas en triángulo en los vértices. Las flechas deberán configurarse sobre un panel negro no reflectante, y el encendido de sus elementos luminosos será simultáneo.
 - Las señales TL-2 (Luz ámbar intermitente) se colocarán de tal manera que los conductores reciban la información de la presencia de obras, colocadas en los puntos sobre vallas o señales. Serán de tipo portátiles, funcionarán con baterías (que funcionen las 24h en días de poca visibilidad) y firmemente sujetas que imposibilite su retirada de manera sencilla en previsión de hurto).
 - Las dimensiones de las señales se ajustarán a lo que marca la Norma de Carreteras
 - La retirada de señales se hará de forma inversa a como fueron colocadas.
 - La señalización se colocará de acuerdo a cómo indique el plano autorizado.
 - La limitación progresiva de la velocidad, se hará en escalones máximos de 20 Km. /h. a partir de la velocidad autorizada en la carretera.
 - La señalización será modificada o retirada tan pronto como desaparezca el obstáculo que la originó, cualquiera que sea el periodo en que no fuera necesarias, especialmente las horas nocturnas y días festivos.
 - En los casos de tráfico alternativo, de día se dispondrá la presencia de un señalista con chaleco luminiscente provisto de una bandera de color rojo que deberá moverse en

ESTUDIO BÁSICO DE SEGURIDAD Y SALUD			
REFORMA CT Y NUEVA LMTS PARA CIERRE ENTRE LÍNEAS SNT839 Y PA1802 (BOQUEIXÓN)			
Referencia	Revisión	Fecha	Página
20250000040954	0	21/10/2025	89

correspondencia con el final de la cola para advertir su presencia. De noche, el tráfico será regulado mediante semáforos, debiendo ser advertida la presencia de los mismos mediante señales “Peligro semáforos” provistas de luces intermitentes de color ámbar.

- En los casos de tráfico alternativo, cuando la regulación se haga con paleta manual, los operarios estarán comunicados entre sí con radioteléfonos. Queda prohibido el sistema de testigos.
- Con tráfico alternativo, la espera del vehículo estará, como máximo, entre 7 y 15 minutos.
- El límite de velocidad estará en función de la anchura libre entre los obstáculos laterales.
- Las señales empleadas serán las reglamentarias debiendo emplearse el mínimo número que permitan al conductor prever y efectuar las maniobras con comodidad.
- Las vallas de contención de peatones no podrán ser emplazadas como dispositivos de defensa, cuando se utilicen como elementos de balizamiento deberán estar dotadas de superficies planas reflectantes.
- Toda señal de prohibición u obligación deberá ser reiterada o anulada a distancias máximas de 1 minuto de la velocidad máxima prevista.
- Los elementos de balizamiento deberán ser reflectantes.
- La distancia entre elementos de balizamiento oscilará entre 5 y 20 m. En horas nocturnas o de visibilidad reducida, se complementará cada cinco elementos con una luz amarilla fija.
- La maquinaria de obras públicas y camiones, cuando realicen trabajos de señalización, harán notar su presencia con una luz intermitente o giratoria de color amarillo auto, situada en la pared delantera del plano superior del vehículo. Si su situación en la calzada de autopista o autovía impone precauciones, también se utilizará la luz mencionada en el recorrido del vehículo hasta llegar a donde se estén produciendo dichos trabajos.
- La señalización al tráfico de las zonas de trabajo deberá ser revisado por el jefe de obra o encargado con la siguiente periodicidad:
 - * Al finalizar la jornada laboral.
 - * Cada vez que se modifique la zona de trabajo.
 - * Al iniciar la jornada laboral (especialmente después de interrupciones de trabajo de más de un día).
 - * Antes de la parada del almuerzo y de la comida.
 - * Después de la parada del almuerzo y la comida.
- Protecciones individuales a utilizar:
 - Casco de seguridad
 - Guantes de protección
 - Ropa reflectante
 - Ropa de trabajo para el mal tiempo.
 - Botas de seguridad

ESTUDIO BÁSICO DE SEGURIDAD Y SALUD			
REFORMA CT Y NUEVA LMTS PARA CIERRE ENTRE LÍNEAS SNT839 Y PA1802 (BOQUEIXÓN)			
Referencia 20250000040954	Revisión 0	Fecha 21/10/2025	Página 90



2. PLIEGO DE CONDICIONES

ESTUDIO BÁSICO DE SEGURIDAD Y SALUD			
REFORMA CT Y NUEVA LMTS PARA CIERRE ENTRE LÍNEAS SNT839 Y PA1802 (BOQUEIXÓN)			
Referencia	Revisión	Fecha	Página
20250000040954	0	21/10/2025	91

2.1 NORMATIVA VIGENTE

2.1.1 Legislación Aplicable

En este apartado se tienen en cuenta las normas legales y reglamentarias aplicables a las especificaciones técnicas propias de la obra, así como las prescripciones que se habrán de cumplir en relación con las características, la utilización y la conservación de máquinas, útiles, herramientas, sistemas y equipos preventivos.

Son de obligado cumplimiento las disposiciones contenidas en:

- Ley 31/1995, de 8 de noviembre, de Prevención de Riesgos laborales. Aprueba el reglamento sobre colaboración de las mutuas de accidente de trabajo y enfermedades profesionales en la gestión de la seguridad social. Y todas las actualizaciones que lo afectan.
- Ley 54/2003, de 12 de diciembre, de reforma del marco normativo de la prevención de riesgos laborales. Y todas las actualizaciones que lo afecten.
- Real Decreto 171/2004, de 30 de enero, por el que se desarrolla el artículo 24 de la Ley 31/1995, de 8 de noviembre, de Prevención de Riesgos Laborales, en materia de coordinación de actividades empresariales. Y todas las actualizaciones que lo afecten.
- Real Decreto 39/1997, de 17 de enero, por el que se aprueba el Reglamento de los Servicios de Prevención. Modificaciones efectuadas por: Real Decreto 780/1998, Real Decreto 688/2005 y Real Decreto 604/2006. Y todas las actualizaciones que lo afectan.
- Real Decreto 337/2010, de 19 de marzo, por el que se modifican el Real Decreto 39/1997, de 17 de enero, por el que se aprueba el Reglamento de los Servicios de Prevención; el Real Decreto 1109/2007, de 24 de agosto, por el que se desarrolla la Ley 32/2006, de 18 de octubre, reguladora de la subcontratación. 23-03-2010. Y todas las actualizaciones que lo afecten.
- Real Decreto Legislativo 2/2015, de 23 de octubre, por el que se aprueba el texto refundido de la Ley del Estatuto de los Trabajadores.
- Ley 34/2007, de 15 de noviembre, de calidad del aire y protección de la atmósfera.
- Real Decreto 298/2009, de 6 de marzo, por el que se modifica el Real Decreto 39/1997, de 17 de enero, por el que se aprueba el Reglamento de los Servicios de Prevención, en relación con la aplicación de medidas para promover la mejora de la seguridad y de la salud en el trabajo de la trabajadora embarazada, que haya dado a luz o en período de lactancia.
- Real Decreto 1109/2007, de 24 de agosto, por el que se desarrolla la Ley 32/2006, de 18 de octubre, reguladora de la subcontratación en el Sector de la Construcción. Real Decreto 327/2009, de 13 de marzo, por el que se modifica el Real Decreto 1109/2007, de 24 de agosto, por el que se desarrolla la Ley 32/2006, de 18 de octubre, reguladora de la subcontratación en el sector de la construcción.
- Real Decreto 485/1997, de 14 de abril, sobre disposiciones mínimas en materia de señalización de seguridad y salud en el trabajo
- Real Decreto 486/1997 de 14 de abril, sobre disposiciones mínimas de seguridad y salud en los lugares de trabajo (en los apartados aplicables a las obras de construcción). Y todas las actualizaciones que lo afectan.
- Real Decreto. 487/1997, de 14 de abril, sobre disposiciones mínimas de seguridad y salud relativas a manipulación manual de cargas que entrañe riesgos, en particular dorsolumbares, para los trabajadores.
- Real Decreto 488/1997, de 14 de abril, sobre disposiciones mínimas de seguridad y salud relativas al trabajo con equipos que incluyen pantallas de visualización.
- Real Decreto 1215/1997 de 18 de julio por el que se establecen las disposiciones mínimas de seguridad y salud para la utilización por los trabajadores de los equipos de trabajo. Y todas las actualizaciones que lo afectan. Y todas las actualizaciones que lo afectan.

ESTUDIO BÁSICO DE SEGURIDAD Y SALUD			
REFORMA CT Y NUEVA LMCTS PARA CIERRE ENTRE LÍNEAS SNT839 Y PA1802 (BOQUEIXÓN)			
Referencia	Revisión	Fecha	Página
20250000040954	0	21/10/2025	92



- Real Decreto 773/1997 de 30 de mayo, sobre disposiciones mínimas de seguridad y salud relativas a la utilización por los trabajadores de equipos de protección individual. Y todas las actualizaciones que lo afectan.
- Real Decreto 1124/2000, de 16 de junio, por el que se modifica el Real Decreto 665/1997, de 12 de Mayo, sobre la protección de los trabajadores contra los riesgos relaciones con la exposición a agentes cancerígenos durante el trabajo.
- Real Decreto 349/2003, de 21 de marzo, por el que se modifica el Real Decreto 665/1997, de 12 de mayo, sobre la protección de los trabajadores contra los riesgos relacionados con la exposición a agentes cancerígenos durante el trabajo, y por el que se amplía su ámbito de aplicación a los agentes mutágenos.
- Real Decreto 374/2001, de 6 de abril, sobre la protección de la salud y seguridad de los trabajadores contra los riesgos relacionados con los agentes químicos durante el trabajo. Y todas las actualizaciones que lo afectan.
- Real Decreto 393/2007, de 23 de marzo, por el que se aprueba la Norma Básica de Autoprotección de los centros, establecimientos y dependencias dedicados a actividades que puedan dar origen a situaciones de emergencia.
- Real Decreto 216/1999, de 5 de febrero, sobre Disposiciones Mínimas de Seguridad y Salud en el ámbito de las Empresas de Trabajo Temporal.
- Real Decreto 159/1995, de 3 de febrero, por el que se modifica el real decreto 1407/1992, de 20 de noviembre y todas las actualizaciones que lo afectan, por el que se regula las condiciones para la comercialización y libre circulación intracomunitaria de los equipos de protección individual. Y todas las actualizaciones que lo afectan. Orden de 20 de febrero de 1997, por la que se modifica el anexo del Real Decreto 159/1995, de 3 de febrero, que modifica a su vez el Real Decreto 1407/1992, de 20 de Noviembre, relativo a las condiciones intracomunitaria de los equipos de protección
- Real Decreto 330/2009, de 13 de marzo, por el que se modifica el Real Decreto 1311/2005, de 4 de noviembre, sobre la protección de la salud y la seguridad de los trabajadores frente a los riesgos derivados o que puedan derivarse de la exposición a vibraciones mecánicas
- Real Decreto 513/2017, de 22 de Mayo, por el que se aprueba el Reglamento de instalaciones de protección contra incendios.
- Real Decreto 664/1997, de 12 de mayo, sobre la protección de los trabajadores contra los riesgos relacionados con la exposición a agentes biológicos durante el trabajo. Orden de 25 de marzo de 1998 por la que se adapta en función del progreso técnico el real decreto 664/1997, de 12 de mayo, sobre la protección de los trabajadores contra los riesgos relacionados con la exposición a agentes biológicos durante el trabajo.
- Real Decreto 783/2001, de 6 de julio, por el que se aprueba el Reglamento sobre protección sanitaria contra radiaciones ionizantes.
- Real Decreto 865/2003, de 4 de julio, por el que se establecen los criterios higiénico-sanitarios para la prevención y control de la legionelosis.
- Real Decreto 1801/2003, de 26 de diciembre, sobre seguridad general de los productos.
- Real Decreto 576/1997, de 18 de abril, por el que se modifica el reglamento general sobre colaboración en la gestión de las mutuas de accidentes de trabajo y enfermedades profesionales de la seguridad social, aprobado por real decreto 1993/1995, de 7 de diciembre
- Real Decreto 837/2003, de 27 de junio, por el que se aprueba el nuevo texto modificado y refundido de la Instrucción técnica complementaria "MIE-AEM-4" del Reglamento de aparatos de elevación y manutención, referente a grúas móviles autopropulsadas.
- Real Decreto 130/2017, de 24 de febrero, por el que se aprueba el Reglamento de explosivos.
- Real Decreto 842/2002, de 2 de agosto, por el que se aprueba el Reglamento Electrotécnico de baja tensión. Y todas las actualizaciones que lo afecten.

ESTUDIO BÁSICO DE SEGURIDAD Y SALUD			
REFORMA CT Y NUEVA LMTS PARA CIERRE ENTRE LÍNEAS SNT839 Y PA1802 (BOQUEIXÓN)			
Referencia	Revisión	Fecha	Página
20250000040954	0	21/10/2025	93



- Real Decreto 1371/2007, de 19 de octubre, por el que se aprueba el documento básico «DB-HR Protección frente al ruido» del Código Técnico de la Edificación y se modifica el Real Decreto 314/2006, de 17 de marzo, por el que se aprueba el Código Técnico de la Edificación. Y todas las actualizaciones que lo afecten.
- Orden VIV/984/2009, de 15 de abril, por la que se modifican determinados documentos básicos del Código Técnico de la Edificación aprobados por el Real Decreto 314/2006, de 17 de marzo, y el Real Decreto 1371/2007, de 19 de octubre.
- Real Decreto 2060/2008, de 8 de abril, por el que se aprueba la instrucción técnica complementaria MIE AP-18 del Reglamento de aparatos a presión, referente a instalaciones de carga e inspección de botellas de equipos respiratorios autónomos para actividades subacuáticas y trabajos de superficie.
- Real Decreto 560/2010, de 7 de mayo, por el que se modifican diversas normas reglamentarias en materia de seguridad industrial para adecuarlas a la Ley 17/2009, de 23 de noviembre, sobre el libre acceso a las actividades de servicios y su ejercicio, y a la Ley 25/2009, de 22 de diciembre, de modificación de diversas leyes para su adaptación a la Ley sobre el libre acceso a las actividades de servicios y su ejercicio.
- Orden TIN/2504/2010, de 20 de septiembre, por la que se desarrolla el Real Decreto 39/1997, de 17 de enero, por el que se aprueba el Reglamento de los Servicios de Prevención, en lo referido a la acreditación de entidades especializadas como servicios de prevención, memoria de actividades preventivas y autorización para realizar la actividad de auditoría del sistema de prevención de las empresas.
- Resolución de 8 de abril de 1999, sobre Delegación de Facultades en Materia de Seguridad y Salud en las Obras de Construcción, complementa art. 18 del Real Decreto 1627/1997, de 24 de octubre de 1997, sobre Disposiciones Mínimas de Seguridad y Salud en las Obras de Construcción.
- Real Decreto 337/2014, de 9 de mayo, por el que se aprueban el Reglamento sobre condiciones técnicas y garantías de seguridad en instalaciones eléctricas de alta tensión y sus Instrucciones Técnicas Complementarias ITC-RAT 01 a 23.
- Real Decreto 1389/1997 de 5 de septiembre, por el que se aprueban las disposiciones mínimas destinadas a proteger la seguridad de los trabajadores en las actividades mineras.
- Real Decreto 919/2006, de 28 de julio, por el que se aprueba el Reglamento técnico de distribución y utilización de combustibles gaseosos y sus instrucciones técnicas complementarias ICG 01 a 11.
- Ley 7/2022, de 8 de abril, de residuos y suelos contaminados para una economía circular.
- Real Decreto 614/2001, de 8 de junio, sobre disposiciones mínimas para la protección de la salud y seguridad de los trabajadores frente al riesgo eléctrico.
- Real Decreto 223/2008, de 15 de febrero, por el que se aprueban el Reglamento sobre condiciones técnicas y garantías de seguridad en de Líneas eléctricas de alta tensión y sus instrucciones técnicas complementarias ITC-LAT 01 a 09.
- Real Decreto 1955/2000, de 1 de diciembre, por el que se regulan las actividades de transporte, distribución, comercialización, suministro y procedimientos de autorización de instalaciones de energía eléctrica. Y todas las actualizaciones que lo afectan
- Real Decreto 187/2016, de 6 de mayo, por el que se regulan las exigencias de seguridad del material eléctrico destinado a ser utilizados en determinados límites de tensión.
- Real Decreto 1311/2005, de 4 de noviembre, sobre la protección de la seguridad y salud de los trabajadores frente a los riesgos derivados o que puedan derivarse de la exposición a vibraciones mecánicas. . Y todas las actualizaciones que lo afectan.
- Real Decreto 286/2006, de 10 de marzo, sobre la protección de la salud y la seguridad de los trabajadores contra los riesgos relacionados con la exposición al ruido. Y todas las actualizaciones que lo afectan.

ESTUDIO BÁSICO DE SEGURIDAD Y SALUD			
REFORMA CT Y NUEVA LMTS PARA CIERRE ENTRE LÍNEAS SNT839 Y PAI802 (BOQUEIXÓN)			
Referencia	Revisión	Fecha	Página
20250000040954	0	21/10/2025	94



- Real Decreto 314/2006, de 17 de marzo, por el que se aprueba el Código Técnico de la Edificación
- Real Decreto 396/2006, de 31 de marzo, por el que se establecen las disposiciones mínimas de seguridad y salud aplicable a los trabajos con riesgo de exposición a amianto.
- Real Decreto 1644/2008, de 10 de octubre, por el que se establecen las normas para la comercialización y puesta en servicio de las máquinas.
- Real Decreto 1849/2000, de 10 de noviembre, por el que se derogan diferentes disposiciones en materia de normalización y homologación de productos industriales.
- Real Decreto 212/2002, de 22 de febrero, por el que se regulan las emisiones sonoras en el entorno debidas a determinadas máquinas de uso al aire libre modificado por Real Decreto 524/2006, de 28 de abril
- Real Decreto 681/2003, de 12 de junio, sobre la protección de la salud y la seguridad de los trabajadores expuestos a los riesgos derivados de atmósferas explosivas en el lugar de trabajo.
- Real Decreto 836/2003, de 27 de junio, por el que se aprueba una nueva Instrucción técnica complementaria «MIE-AEM-2» del Reglamento de aparatos de elevación y manutención, referente a grúas torre para obras u otras aplicaciones.
- Real Decreto 837/2003, de 27 de junio, por el que se aprueba el nuevo texto modificado y refundido de la Instrucción técnica complementaria «MIE-AEM-4» del Reglamento de aparatos de elevación y manutención, referente a grúas móviles autopropulsadas.
- Orden TIN/1071/2010, de 27 de abril, sobre los requisitos y datos que deben reunir las comunicaciones de apertura o de reanudación de actividades en los centros de trabajo.
- Real Decreto 2267/2004, de 3 de diciembre, por el que se aprueba el Reglamento de seguridad contra incendios en los establecimientos industriales. Y todas las actualizaciones que lo afectan.
- Resolución de 26 de noviembre de 2002, de la Subsecretaría, por la que se regula la utilización del Sistema de Declaración Electrónica de Accidentes de Trabajo (Delt@) que posibilita la transmisión por procedimiento electrónico de los nuevos modelos para la notificación de accidentes de trabajo, aprobados por la Orden TAS/2926/2002, de 19 de noviembre.
- Corrección de errores de la Orden TAS/2926/2002, de 19 de noviembre, por la que se establecen nuevos modelos para la notificación de los accidentes de trabajo y se posibilita su transmisión por procedimiento electrónico.
- Real Decreto 1109/2007 del 24 de agosto, por el que se desarrolla la ley 32/2006 de 18 de octubre, reguladora de la subcontratación en el sector de la construcción. Y todas las actualizaciones que lo afectan. Real Decreto 327/2009, de 13 de marzo, por el que se modifica el Real Decreto 1109/2007, de 24 de agosto, por el que se desarrolla la Ley 32/2006, de 18 de octubre, reguladora de la subcontratación en el sector de la construcción.
- Real Decreto. 1627/1997, de 24 de octubre, sobre Disposiciones mínimas de Seguridad y Salud en obras de construcción. Modificaciones efectuadas por: Real Decreto 604/2006. Y todas las actualizaciones que lo afectan.

LEGISLACIÓN AUTONÓMICA

ESTUDIO BÁSICO DE SEGURIDAD Y SALUD			
REFORMA CT Y NUEVA LMST PARA CIERRE ENTRE LÍNEAS SNT839 Y PA1802 (BOQUEIXÓN)			
Referencia	Revisión	Fecha	Página
20250000040954	0	21/10/2025	95

2.1.2 Principios generales en la ejecución de la obra

- El mantenimiento de la obra en buen estado de orden y limpieza.
- La elección del emplazamiento de los puestos y áreas de trabajo, teniendo en cuenta sus condiciones de acceso, y la determinación de las vías o zonas de desplazamiento o circulación.
- La manipulación de los distintos materiales y la utilización de los medios auxiliares.
- El mantenimiento, el control previo a la puesta en servicio y el control periódico de las instalaciones y dispositivos necesarios para la ejecución de la obra, con objeto de corregir los defectos que pudieran afectar a la seguridad y salud de los trabajadores.
- La delimitación y el acondicionamiento de las zonas de almacenamiento y depósito de los distintos materiales, en particular si se trata de materias o sustancias peligrosas.
- La recogida de los materiales peligrosos utilizados.
- El almacenamiento y la eliminación o evacuación de residuos y escombros.
- La adaptación, en función de la evolución de la obra, del período de tiempo efectivo que habrá de dedicarse a los distintos trabajos o fases de trabajo.
- La cooperación entre los contratistas, subcontratistas y trabajadores autónomos.
- Las interacciones e incompatibilidades con cualquier otro tipo de trabajo o actividad que se realice en la obra o cerca del lugar de la obra.
- Se utilizarán los equipos de protección adecuados en función de la fase de obra que se esté desarrollando.

2.1.3 Vigilancia, inspección y Control periódico de las condiciones de trabajo

- Conforme el Artículo 16 “Evaluación de los riesgos” de la Ley de Prevención de Riesgos Laborales, el control periódico de las condiciones de trabajo se realizará desde los siguientes puntos de vista.
- Revisiones periódicas de los equipos de trabajo.
- Revisiones periódicas de los equipos de protección individual.
- El recurso preventivo de la contrata (disposición adicional decimocuarto de la Ley 31/1995 de Prevención de Riesgos Laborales) vigilará el cumplimiento de las medidas incluidas en el Plan de seguridad y salud y comprobará la eficacia de estas. La presencia del recurso preventivo en obra es preceptiva y será permanente en los supuestos definidos en el apartado 2.18 Organización de la seguridad en Obra. Entre otros se contemplan los siguientes trabajos:
 - * Trabajos con riesgos especialmente graves de sepultamiento, hundimiento o caída de altura.
 - * Obras de excavación de túneles, pozos y otros trabajos que supongan movimiento de tierras subterráneos.
 - * Trabajos que requieran montar o desmontar elementos prefabricados pesados.
 - * Trabajos en proximidad de líneas eléctricas aéreas de alta tensión.
 - * Trabajos que impliquen el uso de explosivos.
- Revisiones periódicas de obras por la Dirección Facultativa. El coordinador de seguridad y salud (integrado en la Dirección Facultativa) visitará periódicamente las obras.
- Revisiones periódicas de las condiciones de trabajo por parte del jefe de obra de cada contratista.

ESTUDIO BÁSICO DE SEGURIDAD Y SALUD			
REFORMA CT Y NUEVA LMTS PARA CIERRE ENTRE LÍNEAS SNT839 Y PAI802 (BOQUEIXÓN)			
Referencia	Revisión	Fecha	Página
20250000040954	0	21/10/2025	96



La función de inspección y control se ejercerá en cualquier caso por el personal directivo, técnico o subalterno tanto de UFD como de cada una de las empresas participantes.

La Inspección y Control de la Prevención de Riesgos Laborales es responsabilidad directa de la siguiente organización:

- Jefe o Responsable de la Instalación.
- Jefe de Obras.
- El recurso preventivo de la contrata (disposición adicional decimocuarto de la Ley 31/1995 de Prevención de Riesgos Laborales).
- Coordinador de Seguridad y Salud.

El registro y control de las inspecciones por parte de UFD seguirá lo establecido en el Sistema Integral de Gestión.

Cuando cualquier persona de UFD aprecie anomalías en las obras o en las instalaciones, que puedan repercutir en la seguridad de las personas o bienes, cumplimentará los partes correspondientes. Si la anomalía es detectada por personal de las Empresas de Contrata, se notificará al encargado de la Empresa de Contrata para que éste a su vez lo notifique al representante de UFD y que verifique y cumplimente los partes indicados.

UFD adoptará las acciones correctoras oportunas para subsanar la deficiencia comunicada.

Toda persona con responsabilidad en el desarrollo de las obras, deberá tener en cuenta en sus inspecciones periódicas la incidencia de los mismos en la seguridad de las personas o bienes.

2.1.4 Procedimientos internos

Se establece como normas de obligado cumplimiento para las empresas contratistas los siguientes procedimientos e instrucciones técnicas de UFD:

- PG.00043.GN: Procedimiento General de Gestión de Estándares de Seguridad y Salud
- PE.04568.ES-DE.EXP Descargo de instalaciones de tensión de $\geq 1\text{kV}$ para realizar trabajos sin tensión.
- PE.07037.ES-DE.EXP Investigación de accidentes e incidentes.
- PE.03264.ES-TR.PRL Maniobras locales
- PE.00247.ES-RE.EXP Gestión de trabajos en la red de tensión de $\geq 1\text{kV}$.
- IT.00141.ES-RE.EXP Régimen especial en instalaciones de tensión mayor de 1kV y menor de 33kV .
- IT.06688.ES-DE.EXP Protocolo de comunicación entre los centros de operación de red y el personal de campo para trabajos en alta tensión ($\geq 1\text{KV}$)
- IT.06690.ES-DE.EXP Operaciones y maniobras para la creación de zonas de trabajo en instalaciones de AT $\geq 1\text{KV}$ PARA TRABAJOS SIN TENSIÓN
- NT.00034.GN-SP.ESS Estándar de Seguridad y Salud: Control Previo, Inspecciones Documentadas y Reuniones Coordinación con EECC
- NT.00039.GN-SP.ESS Estándar de Seguridad y Salud: Trabajos en altura
- NT.00040.GN-SP.ESS: Estándar de Seguridad y Salud: Seguridad en la conducción.
- NT.00043.GN-SP.ESS Estándar de Seguridad y Salud: Permisos de trabajo
- NT.00052.GN-SP.ESS: Estándar de Seguridad y Salud: Espacios Confinados.
- NT.00053.GN-SP.ESS: Estándar de Seguridad y Salud: Señalización.

ESTUDIO BÁSICO DE SEGURIDAD Y SALUD			
REFORMA CT Y NUEVA LMST PARA CIERRE ENTRE LÍNEAS SNT839 Y PAI802 (BOQUEIXÓN)			
Referencia	Revisión	Fecha	Página
20250000040954	0	21/10/2025	97



- NT.00054.GN-SP.ESS Estándar de Seguridad y Salud: Trabajos en baja tensión
- NT 00055.GN-SP.ESS Estándar de Seguridad y Salud: Descargo de instalaciones eléctricas de distribución de tensión ≥ 1 kV para realización de trabajos sin tensión
- NT.00063.GN-SP.ESS Estándar de seguridad y salud: Tala, poda y desbroce
- NT.00064.GN-SP.ESS Estándar de Seguridad y Salud: Zanjas y Excavaciones
- ES.05113.ES-RE.PRL Contratación de obras y servicios: Condiciones de prevención de riesgos laborales para la contratación en UFD

Si hubiese durante el transcurso de la obra algún cambio de normativa interna o instrucciones de seguridad, se comunicará por parte de UFD a las empresas contratistas.

2.2 PROCESOS TÉCNICOS DE REFERENCIA PARA EL DESARROLLO DE ACTIVIDADES

2.2.1 Acceso y permanencia en instalaciones de UFD

- Cualquier persona ajena a UFD tendrá que solicitar autorización para poder ejecutar cualquier tipo de trabajo en las instalaciones dependientes de la propiedad. La autorización deberá solicitarse al responsable de las instalaciones, indicando fecha, hora, tipo de obra a realizar y duración del mismo y ajustándose a los Procedimientos establecidos por UFD.
- Los trabajadores de la Empresa de Contrata que vayan a realizar trabajos o prestar el servicio en las instalaciones de UFD, deberán acceder siempre a los mismos acompañados del encargado de los trabajos de la Empresa de Contrata. El responsable de UFD de dichos trabajos y/o instalaciones, en el caso de que en función de las obras a realizar, así lo considerase necesario, asistirá a la contrata en el primer acompañamiento y para los sucesivos que pudieran realizarse.
- Las acciones que supongan maniobras, alteraciones o modificaciones de carácter eléctrico se ajustarán a lo indicado en el apartado sobre DESCARGOS.

➤ Instalaciones compartidas:

- En instalaciones compartidas con otras empresas, cada Empresa será responsable de las actuaciones de su propio personal y del de las Empresas por ella contratadas.
- Cuando concurren varias empresas en un mismo centro de trabajo establecerán los medios de coordinación para la prevención de riesgos laborales necesarios según lo dispuesto en el Real Decreto 171/2004.

2.2.2 Trabajos en proximidad a instalaciones en tensión

- Cuando los trabajos se desarrollen en proximidad de instalaciones eléctricas en tensión, propias o ajenas, deberán tomarse todas las medidas y precauciones necesarias para que los trabajos se desarrollen sin incidente alguno (según criterios del Real Decreto 614/2001, Anexo V, Trabajos en Proximidad).
- Cuando se encuentre una instalación no prevista, el personal que realice los trabajos deberá comunicarlo a través de su línea jerárquica al responsable de la instalación de UFD, quien lo tramitará inmediatamente al responsable de aquella instalación, para adoptar las medidas necesarias.
- Si existen puntos en tensión próximos:
 - Antes de iniciar el trabajo en proximidad, un trabajador autorizado, en caso de BT, o un trabajador cualificado en caso de MT, determinarán la viabilidad del trabajo.

ESTUDIO BÁSICO DE SEGURIDAD Y SALUD			
REFORMA CT Y NUEVA LMST PARA CIERRE ENTRE LÍNEAS SNT839 Y PA1802 (BOQUEIXÓN)			
Referencia	Revisión	Fecha	Página
20250000040954	0	21/10/2025	98

- Donde existan elementos en tensión se mantendrán las distancias de seguridad (punto 2.8. Trabajos con exposición a riesgo eléctrico) de no ser esto posible, se reducirán las zonas de peligro de los elementos que permanezcan en tensión mediante la colocación de las pantallas, barreras, envoltentes o protecciones aislantes cuyas características mecánicas y eléctricas y forma de instalación garanticen su eficacia protectora.
- Cumplimiento de las disposiciones legales existentes (distancias, cruzamientos, paralelismos...).
- Mantener las distancias de seguridad respecto a las líneas subterráneas en servicio:
 - No superar la distancia de 1,00 m de la conducción excavando con maquinaria, a partir de esta cota y hasta 0,5 m se podrán utilizar martillos neumáticos, picos, barra, etc. y a partir de esa distancia pala manual.
- Puestas a tierra en buen estado:
 - Apoyos con interruptores, seccionadores, etc. conexión a tierra de las carcassas y partes metálicas de los mismos.
 - Tratamiento químico del terreno si hay que reducir la resistencia de la toma de tierra.
 - Comprobación en el momento de su establecimiento y revisión cada seis años.
 - Terreno no favorable: descubrir cada nueve años.
- Protección frente a sobreintensidades: cortacircuitos fusibles e interruptores automáticos.
- Protección frente a sobretensiones: pararrayos y autoválvulas.
- Notificación de Anomalías en las instalaciones siempre que se detecten.

2.2.3 Descargos

- Se deberá tener en cuenta todo lo establecido en el Procedimiento de Descargo de instalaciones de tensión de $\geq 1\text{kV}$ para realizar trabajos sin tensión.
- Todo trabajo a realizar en una instalación de Alta tensión, que implique proximidad o actuación sobre elementos susceptibles de estar en tensión, llevará consigo la previa petición de autorización y ejecución del Descargo de la citada instalación, según se indica en el correspondiente Procedimiento de Descargo de instalaciones de tensión de $\geq 1\text{kV}$ para realizar trabajos sin tensión.
- Será responsabilidad de UFD la petición y coordinación de los descargos del equipo o equipos afectados, de acuerdo con el procedimiento seguido.
- La apertura de los elementos de corte telecontrolados no exime de la obligatoriedad del seccionamiento, bloqueo y señalizaciones locales.
- La actuación en un equipo que esté en condiciones de servicio se hará únicamente por la contrata que haya sido expresamente autorizada para ello y esté recogido en su contrato de prestación de servicios.
- A efectos de señalización y delimitación se tendrá en cuenta lo establecido en el apartado sobre DELIMITACION DE ZONAS Y SEÑALIZACION.
- Para aquellos trabajos o servicios que requieran descargos, el Agente de Descargo realizará las correspondientes maniobras y creará y delimitará la zona protegida, entregándola al Jefe de Trabajos, mediante la cumplimentación y firma de los registros establecidos en el Procedimiento de Descargo de instalaciones de tensión de $\geq 1\text{kV}$ para realizar trabajos sin tensión.
- El Jefe de los trabajos será el responsable de crear y delimitar la zona de trabajo.
- Una vez terminados los trabajos, el Jefe de los mismos verificará la retirada del personal, de las puestas a tierra y de la señalización de la zona de trabajo, entregándola al Agente de Descargo, quien retirará la zona protegida y maniobrá para devolver la Instalación a la explotación normal siguiendo las órdenes del Centro de Operación de Red (C.O.R.). De forma previa y posterior a los

ESTUDIO BÁSICO DE SEGURIDAD Y SALUD			
REFORMA CT Y NUEVA LMTS PARA CIERRE ENTRE LÍNEAS SNT839 Y PA1802 (BOQUEIXÓN)			
Referencia	Revisión	Fecha	Página
20250000040954	0	21/10/2025	99

trabajos, deberá cumplimentar y firmar los registros establecidos en el Procedimiento de Descargo de instalaciones de tensión de $\geq 1\text{kV}$ para realizar trabajos sin tensión.

2.2.4 Trabajos en líneas aéreas con descargo

- Antes de iniciar los trabajos, se tendrá la preceptiva autorización del Centro de Operación de Red (C.O.R.).
- No se iniciarán nunca los Trabajos sin que la instalación esté "preparada para Trabajos" (Creada la Zona Protegida y la Zona de Trabajo).
- Se comprobará y verificará que está creada la Zona Protegida y que cumple los requisitos necesarios que permitan su acceso.
- Antes de acceder a los apoyos, se comprobará el estado de los mismos. Esta operación será obligatoria igualmente cuando sea necesario modificar el estado de equilibrio del apoyo. En ese caso se comprobarán igualmente los 2 colindantes.
- Se ascenderá y descenderá de los apoyos preferentemente por medio del dispositivo anticaídas de línea de vida, siempre que su estructura lo permita, u otro método seguro de ascenso y descenso.
- No se realizarán trabajos cuando existan condiciones atmosféricas adversas, comunicándose dicha situación al C.O.R.
- En las líneas de dos o más circuitos, se podrán realizar trabajos en cualquiera de ellos estando otro u otros en tensión, si durante su ejecución se mantienen y respetan las distancias mínimas de seguridad (según criterios del Real Decreto 614/2001, Anexo V, Trabajos en Proximidad).
- Cuando se utilicen grúas o aparatos elevadores, se respetarán las distancias mínimas de seguridad, para evitar no sólo el contacto sino también la excesiva cercanía a líneas con tensión (según criterios del Real Decreto 614/2001, Anexo V, Trabajos en Proximidad). El personal que no opere estos equipos, permanecerá alejado de ellos.

➤ Alta tensión:

- Siempre que los trabajos requieran un corte de suministro, se tendrán en cuenta los criterios indicados en el apartado 2.2.3 Descargos, así como en el Procedimiento de Descargo de instalaciones de tensión de $\geq 1\text{kV}$ para realizar trabajos sin tensión.
- Es obligatorio verificar la ausencia de tensión mediante aparatos óptico-acústicos adecuados, antes de poner a tierra y en cortocircuito la línea en la que se va a trabajar, comprobando el correcto funcionamiento del verificador antes y después de su utilización, según criterios del Real Decreto 614/2001.
- Se colocarán tantos equipos de puesta a tierra y en cortocircuito como posibles fuentes de tensión confluyan en el lugar de trabajo, siendo estos equipos de Puesta a Tierra de características adecuadas a la tensión de la línea, según criterios del Real Decreto 614/2001.
- La coordinación y registro de estas actividades cumplirá lo establecido en la Especificación de Contratación de obras y servicios: Condiciones de prevención de riesgos laborales para la contratación en UFD.

➤ Trabajos de pintura en apoyos metálicos, pórticos y aparellaje:

- Estos trabajos se realizarán según los criterios establecidos en el Real Decreto 614/2001, Anexo II, Trabajos sin Tensión y Anexo V, Trabajos en Proximidad, cuando se trate de líneas de más de un circuito, estando alguno de ellos en tensión.
- Cuando las condiciones atmosféricas no sean adecuadas, como es la existencia de viento, niebla y otras que puedan modificar las condiciones de conductividad de la atmósfera, no se utilizarán nebulizadores.

ESTUDIO BÁSICO DE SEGURIDAD Y SALUD			
REFORMA CT Y NUEVA LMST PARA CIERRE ENTRE LÍNEAS SNT839 Y PA1802 (BOQUEIXÓN)			
Referencia	Revisión	Fecha	Página
20250000040954	0	21/10/2025	100

- Como los materiales a usar varían las características dieléctricas de los elementos a tratar, se deberá tener cuidado en proteger de salpicaduras los contactos eléctricos, y las partes móviles que podrán producir mal funcionamiento o bloqueos no deseados.
- Será obligatorio el uso de casco con barbuquejo, gafas, guantes, cinturón de seguridad con dispositivo anticaídas, así como mascarilla en recintos cerrados o de escasa ventilación.
- Los trabajos deberán realizarse con personas que trabajen a un mismo nivel a fin de evitar accidentes por caída de objetos o herramientas.
- Siempre que sea posible se efectuarán los trabajos con métodos convencionales: brochas, rodillos, etc. En el caso de usar pistolas o pulverizadores con compresor, se observarán las normas correspondientes al uso de herramientas eléctricas portátiles.
- Dadas las características del material a utilizar se deberá tener especial cuidado en el almacenamiento, utilización, acopio y desecho de los mismos, observando las normas correspondientes al manejo de materiales inflamables y tóxicos, dejando la zona en perfecto estado de orden y limpieza.
- La coordinación y registro de éstas actividades cumplirá lo establecido en la "Contratación de obras y servicios: Condiciones de Prevención de Riesgos Laborales para la contratación en UFD"

➤ Baja tensión:

- Estos trabajos se realizarán según los criterios establecidos en el Real Decreto 614/2201.
- Todo circuito será considerado en tensión mientras no se verifique lo contrario con aparatos adecuados.
- En toda instalación de baja tensión se utilizarán siempre herramientas aisladas, incluso en aquellos trabajos que se realicen sin tensión.
- Cuando en la proximidad de los trabajos haya partes activas, se aislarán convenientemente mediante vainas, capuchones, mantas aisladas, etc., en todos los conductores, incluido el neutro.
- Si no es posible el aislamiento anteriormente indicado o persiste el riesgo eléctrico se procederá de acuerdo con el apartado sobre DESCARGOS.

2.2.5 Trabajos en subestaciones, centros de transformación y centros de distribución

- Antes del inicio de los trabajos, se cumplirán las normas indicadas en el apartado sobre ACCESO Y PERMANENCIA EN INSTALACIONES CERRADAS.
- La ejecución de trabajos se ajustará a lo indicado en el apartado sobre DESCARGOS.
- La señalización de la zona de trabajo se realizará de acuerdo con el apartado sobre DELIMITACION DE ZONAS Y SEÑALIZACION poniendo especial atención en la identificación de los elementos objeto del trabajo.
- Durante el desarrollo de los trabajos, queda prohibido retirar protecciones físicas y enclavamientos en las instalaciones no afectadas por los mismos.
- Si la retirada de protecciones eléctricas fuera necesaria, se deberá tener la autorización previa del Centro de Operación de Red (C.O.R.).
- Es obligatorio el uso de equipos de protección adecuados al riesgo de cada trabajo, tales como: banquetas o alfombrillas aislantes, pértigas, guantes, casco, pantalla facial, herramienta aislada, así como cualquier otro elemento de protección, tanto individual como colectivo, homologado.
- Una vez finalizados los trabajos, se retirarán los enclavamientos y protecciones utilizados para los mismos antes de proceder a dar tensión a las instalaciones afectadas.
- Se pondrá especial atención en que al término de los trabajos, queden cerrados los accesos a las instalaciones.

ESTUDIO BÁSICO DE SEGURIDAD Y SALUD			
REFORMA CT Y NUEVA LMTS PARA CIERRE ENTRE LÍNEAS SNT839 Y PAI802 (BOQUEIXÓN)			
Referencia	Revisión	Fecha	Página
20250000040954	0	21/10/2025	101

- La coordinación y registro de estas actividades cumplirá lo establecido en la Especificación de Contratación de obras y servicios: Condiciones de prevención de riesgos laborales para la contratación en UFD.

➤ Alta tensión:

- Se deberá tener en cuenta todo lo establecido en el procedimiento de Descargo de instalaciones de tensión de $\geq 1\text{kV}$ para realizar trabajos sin tensión, y en el Procedimiento de Régimen especial en instalaciones de tensión mayor de 1kV y menor de 33kV.
- En todo momento se verificarán y respetarán las distancias de seguridad a las partes con tensión y cuando ello no sea posible se solicitará el Descargo, se apantallará o se efectuará con los procedimientos de trabajos en tensión, según criterios del Real Decreto 614/2001, Anexo V, Trabajos en Proximidad.

➤ Baja tensión:

- Estos trabajos se realizarán según los criterios establecidos en el Real Decreto 614/2001.
- Todo circuito será considerado en tensión mientras no se verifique lo contrario con aparatos adecuados.
- En toda instalación de baja tensión se utilizarán siempre herramientas aisladas, incluso en aquellos trabajos que se realicen sin tensión.
- Cuando en la proximidad de los trabajos haya partes activas, se aislarán convenientemente mediante vainas, capuchones, mantas aisladas, etc... en todos los conductores, incluido el neutro.
- Si no es posible el aislamiento anteriormente indicado o persiste el riesgo eléctrico se procederá de acuerdo con DESCARGOS.

➤ Mediciones, ensayos y verificaciones:

- En todos los trabajos de mediciones de tensión de paso y contacto, verificación de relés, mediciones de parámetros de funcionamiento de máquinas y equipos, etc. deberán adoptarse como mínimo las siguientes prevenciones, según criterios del Real Decreto 614/2001, Anexo IV, Maniobras, mediciones, ensayos y verificaciones.
 - Control y señalización de la fuente de alimentación.
 - Señalización, delimitación y control de acceso a la Zona de Trabajo.
 - Desconexión previa de la fuente de alimentación para realizar el cambio de conexiones.
 - Aspectos relacionados con la puesta a tierra de los equipos utilizados para las pruebas.
 - Forma de utilizar los equipos de pruebas. Seguir las instrucciones de uso y recomendaciones del fabricante.

2.2.6 Maniobras

- Las Maniobras en Alta Tensión serán realizadas por el Centro de Operación de Red (C.O.R.), o dirigidas por éste al personal de operación local.
- El personal que realice Maniobras, estará específicamente capacitado y con expresa autorización para tal finalidad, realizándose por trabajadores autorizados que, en caso de instalaciones de Alta Tensión deberán ser trabajadores cualificados, según criterios del Real Decreto 614/2001.
- Cuando se realicen maniobras en los propios equipos, será obligatoria la utilización del casco, gafas o pantalla con banda antirradiación y guantes aislantes B.T. o A.T. según proceda, cuando el accionamiento sea de tipo manual. En función de la maniobra a realizar y del lugar de la misma, se utilizarán los equipos de protección siguientes:
 - Detector de ausencia de tensión
 - Pértigas de maniobra

ESTUDIO BÁSICO DE SEGURIDAD Y SALUD			
REFORMA CT Y NUEVA LMTS PARA CIERRE ENTRE LÍNEAS SNT839 Y PAI802 (BOQUEIXÓN)			
Referencia	Revisión	Fecha	Página
20250000040954	0	21/10/2025	102

- Equipos de Puesta Tierra y en cortocircuito
- Alfombrilla o Banqueta aislante
- Etc.
- En aquellos casos en que las Maniobras supongan un Descargo, estarán sometidas a lo establecido en el Procedimiento de Descargo en instalaciones de tensión $1\text{kV} < V < 33\text{kV}$.

2.2.7 Trabajos en tensión

Estos trabajos se realizarán según los criterios establecidos en el Real Decreto 614/2001, Anexo III, Trabajos en Tensión.

➤ Alta tensión:

- Antes de realizar trabajos en tensión, en instalaciones de Alta tensión, se deberá disponer de la autorización del Centro de Operación de Red (C.O.R.), según el Procedimiento de régimen especial de explotación para instalaciones de tensión $> 1\text{kV}$.
- Todas las empresas y el personal de las mismas que realice trabajos en tensión, deberán cumplir con lo establecido en el Real Decreto 614/2001, Anexo III, Trabajos en Tensión.
- Los trabajos en tensión en Alta Tensión serán realizados por trabajadores cualificados y autorizados por escrito (habilitados específicamente para este tipo de trabajos) con vigilancia permanente del Jefe de los Trabajos.
- Solamente las actuaciones a distancia sobre fusibles, podrán ser realizadas por trabajadores cualificados según criterios del Real Decreto 614/2001.
- Los procedimientos de trabajo del contratista serán exigidos previamente por UFD y deberán estar aprobados por la empresa contratada.
- Los trabajos en lugares donde la comunicación sea difícil, por su orografía, confinamiento u otras circunstancias, deberán realizarse estando presentes, al menos, dos trabajadores con formación en materia de primeros auxilios.
- La coordinación y registro de estas actividades cumplirá lo establecido en la Especificación de Contratación de obras y servicios: Condiciones de prevención de riesgos laborales para la contratación en UFD.

➤ Baja tensión:

- Todas las empresas y el personal de las mismas que realice trabajos en tensión, deberán cumplir con lo establecido en el Real Decreto. 614/2001, Anexo III, Trabajos en Tensión.
- Los trabajos en tensión en Baja Tensión serán realizados por trabajadores cualificados. Solamente las reposiciones de fusibles podrán ser realizadas por trabajadores autorizados según criterios del Real Decreto 614/2001.
- Se pondrá especial atención en el caso de instalaciones como circuitos múltiples, cuadros de B.T., etc., que por su proximidad puedan dar lugar a contactos accidentales.
- Todos los equipos utilizados en los distintos métodos de trabajos en tensión deben ser elegidos entre los diseñados específicamente para este fin, de acuerdo con la normativa legal y/o técnica que les resulte de aplicación.

2.2.8 Alimentaciones eléctricas para trabajos

- Las alimentaciones eléctricas provisionales deberán ajustarse al Reglamento Electrotécnico de Baja Tensión.
- Las conexiones directas a la red se realizarán mediante un equipo de protección compuesto por diferencial de alta sensibilidad e interruptores magnetotérmicos y toma de tierra.

ESTUDIO BÁSICO DE SEGURIDAD Y SALUD			
REFORMA CT Y NUEVA LMTS PARA CIERRE ENTRE LÍNEAS SNT839 Y PAI802 (BOQUEIXÓN)			
Referencia	Revisión	Fecha	Página
20250000040954	0	21/10/2025	103

- Cuando no sea posible lo anterior, se realizará con guantes aislantes y mediante elementos de conexión adecuados, totalmente aislados. Las máquinas a utilizar en este caso tendrán obligatoriamente doble aislamiento.
- La conexión y desconexión a la red o al grupo electrógeno, se realizará con el interruptor de control en posición de desconectado, y en el caso de tener que efectuar desplazamientos largos hasta el punto de operación, la máquina se llevará desconectada hasta ese momento.
- Se evitará en lo posible la utilización de los armarios de mando y control de interruptores, seccionadores, trafos de potencia, etc., como fuentes de alimentación tanto en corriente alterna como en corriente continua, siendo en todo caso necesaria la autorización explícita del responsable de la instalación.
- Los cables de alimentación de las herramientas eléctricas portátiles serán normalizados, con nivel de aislamiento adecuado a la tensión de la red de alimentación y las conexiones y empalmes se realizarán mediante accesorios normalizados, evitando las conexiones provisionales con cinta aislante, etc.
- Cuando no se disponga de red de alimentación se utilizarán grupos autónomos homologados.

2.2.9 Delimitación de zonas y señalización

- Se delimitarán las zonas de trabajo y aquéllas que puedan suponer riesgo con respecto a los elementos en tensión.
- Esta delimitación será eficaz respecto a cada zona de peligro y se efectuará con material adecuado (cadenas, carteles de aviso, señales luminosas, banderolas, etc.).
- Cuando sea de aplicación, se distinguirán claramente los límites que definen la Zona de trabajo y la Zona protegida, a efectos de la seguridad de las personas que intervengan en la ejecución de los trabajos.
- La zona de trabajo delimitada y señalizada mediante los materiales destinados al efecto será lo más pequeña posible y siempre comprendida entre los equipos de puesta a tierra más próximos al lugar de trabajo.
- En trabajos en líneas aéreas de doble circuito, estructuras de Parques de Intemperie, etc., y en general en todos aquellos lugares en que se realicen trabajos en altura y en su proximidad existan otras instalaciones con tensión que sean accesibles, se deberá señalar el riesgo de proximidad de tensión en ese nivel, para evitar un desplazamiento equívoco.
- En trabajos en Salas de Celdas, quedarán señalizadas las que se mantengan en servicio y sean adyacentes a aquellas en que se vayan a realizar los trabajos, a efecto de evitar posibles confusiones en el acceso o proximidad a las mismas.
- Los cordones, cintas, cadenas, etc., se colocarán aproximadamente a 90 ± 20 cm. sobre el nivel del suelo o de las plataformas de trabajo, pudiendo delimitarse a una altura superior, siempre que a menor altura existan protecciones adecuadas que impidan totalmente el acceso a los elementos en tensión.
- La colocación de la cinta delimitadora, cordón, etc. preverá los accesos a la zona de trabajo, en los lugares más racionales, siendo de una amplitud adecuada a los materiales, equipos, etc. a transportar en su interior. El número de accesos previstos por la delimitación será siempre el mínimo posible.
- Los elementos delimitadores se fijarán a las estructuras próximas o a soportes especiales diseñados al efecto. En cualquier caso, las estructuras sustentadoras de las cintas, cadenas, cordones, etc. contenidas total o parcialmente dentro de la zona delimitada, no facilitarán acceso directamente a los elementos en tensión.
- La zona de trabajo será tal que desde cualquier lugar de la misma se cumplan las distancias de seguridad a las partes con tensión. Cuando en la vertical del recinto así definido existan partes próximas con tensión, de acceso o aproximación factible se delimitará o en su defecto se

ESTUDIO BÁSICO DE SEGURIDAD Y SALUD			
REFORMA CT Y NUEVA LMTS PARA CIERRE ENTRE LÍNEAS SNT839 Y PAI802 (BOQUEIXÓN)			
Referencia	Revisión	Fecha	Página
20250000040954	0	21/10/2025	104

señalará en altura la zona de trabajo, de forma que el operario quede claramente advertido de la existencia de la proximidad del peligro.

- La coordinación y registro de éstas actividades cumplirá lo establecido en las “Contratación de obras y servicios: Condiciones de Prevención de Riesgos Laborales para la contratación en UFD”, así como lo dispuesto en el Real Decreto 614/2001, Anexo V, Trabajos en Proximidad y Anexo II, Trabajos sin Tensión.

2.2.10 Tala y poda de arbolado

Para la realización de trabajos de tala y poda de arbolado se tendrá en consideración lo establecido en la NT.00063.GN-SP.ESS Estándar de seguridad y salud: Tala, poda y desbroce.

2.2.11 Trabajos especiales

- Antes de iniciar los trabajos, se tendrá la preceptiva autorización del Centro de Operación de Red (C.O.R.).
- No se iniciarán nunca los Trabajos sin que la instalación esté "preparada para Trabajos" (Creada la Zona Protegida y la Zona de Trabajo).
- Se comprobará y verificará que está creada la Zona Protegida y que cumple los requisitos necesarios que permitan su acceso.
- Antes de acceder a los apoyos, se comprobará el estado de los mismos. Esta operación será obligatoria igualmente cuando sea necesario modificar el estado de equilibrio del apoyo. En ese caso se comprobarán igualmente los 2 colindantes.
- Se ascenderá y descenderá de los apoyos preferentemente por medio del dispositivo anticaídas de línea de vida, siempre que su estructura lo permita, u otro método seguro de ascenso y descenso.
- No se realizarán trabajos cuando existan condiciones atmosféricas adversas, comunicándose dicha situación al C.O.R.
- En las líneas de dos o más circuitos, se podrán realizar trabajos en cualquiera de ellos estando otro u otros en tensión, si durante su ejecución se mantienen y respetan las distancias mínimas de seguridad (según criterios del Real Decreto 614/2001, Anexo V, Trabajos en Proximidad).
- Cuando se utilicen grúas o aparatos elevadores, se respetarán las distancias mínimas de seguridad, para evitar no sólo el contacto sino también la excesiva cercanía a líneas con tensión (según criterios del Real Decreto 614/2001, Anexo V, Trabajos en Proximidad). El personal que no opere estos equipos, permanecerá alejado de ellos.

➤ Alta tensión:

- Siempre que los trabajos requieran un corte de suministro, se tendrán en cuenta los criterios indicados en el apartado 2.2.3 Descargos, así como en el Procedimiento de Descargo de instalaciones de tensión de $\geq 1\text{kV}$ para realizar trabajos sin tensión.
- Es obligatorio verificar la ausencia de tensión mediante aparatos óptico-acústicos adecuados, antes de poner a tierra y en cortocircuito la línea en la que se va a trabajar, comprobando el correcto funcionamiento del verificador antes y después de su utilización, según criterios del Real Decreto 614/2001.
- Se colocarán tantos equipos de puesta a tierra y en cortocircuito como posibles fuentes de tensión confluyan en el lugar de trabajo, siendo estos equipos de Puesta a Tierra de características adecuadas a la tensión de la línea, según criterios del Real Decreto 614/2001.

ESTUDIO BÁSICO DE SEGURIDAD Y SALUD			
REFORMA CT Y NUEVA LMTS PARA CIERRE ENTRE LÍNEAS SNT839 Y PAI802 (BOQUEIXÓN)			
Referencia	Revisión	Fecha	Página
20250000040954	0	21/10/2025	105

- La coordinación y registro de estas actividades cumplirá lo establecido en la Especificación de Contratación de obras y servicios: Condiciones de prevención de riesgos laborales para la contratación en UFD.

➤ Trabajos de pintura en apoyos metálicos, pórticos y aparellaje:

- Estos trabajos se realizarán según los criterios establecidos en el Real Decreto 614/2001, Anexo II, Trabajos sin Tensión y Anexo V, Trabajos en Proximidad, cuando se trate de líneas de más de un circuito, estando alguno de ellos en tensión.
- Cuando las condiciones atmosféricas no sean adecuadas, como es la existencia de viento, niebla y otras que puedan modificar las condiciones de conductividad de la atmósfera, no se utilizarán nebulizadores.
- Como los materiales a usar varían las características dieléctricas de los elementos a tratar, se deberá tener cuidado en proteger de salpicaduras los contactos eléctricos, y las partes móviles que podrán producir mal funcionamiento o bloqueos no deseados.
- Será obligatorio el uso de casco con barbuquejo, gafas, guantes, cinturón de seguridad con dispositivo anticaídas, así como mascarilla en recintos cerrados o de escasa ventilación.
- Los trabajos deberán realizarse con personas que trabajen a un mismo nivel a fin de evitar accidentes por caída de objetos o herramientas.
- Siempre que sea posible se efectuarán los trabajos con métodos convencionales: brochas, rodillos, etc. En el caso de usar pistolas o pulverizadores con compresor, se observarán las normas correspondientes al uso de herramientas eléctricas portátiles.
- Dadas las características del material a utilizar se deberá tener especial cuidado en el almacenamiento, utilización, acopio y desecho de los mismos, observando las normas correspondientes al manejo de materiales inflamables y tóxicos, dejando la zona en perfecto estado de orden y limpieza.
- La coordinación y registro de éstas actividades cumplirá lo establecido en la "Contratación de obras y servicios: Condiciones de Prevención de Riesgos Laborales para la contratación en UFD"

➤ Baja tensión:

- Estos trabajos se realizarán según los criterios establecidos en el Real Decreto 614/2201.
- Todo circuito será considerado en tensión mientras no se verifique lo contrario con aparatos adecuados.
- En toda instalación de baja tensión se utilizarán siempre herramientas aisladas, incluso en aquellos trabajos que se realicen sin tensión.
- Cuando en la proximidad de los trabajos haya partes activas, se aislarán convenientemente mediante vainas, capuchones, mantas aisladas, etc., en todos los conductores, incluido el neutro.
- Si no es posible el aislamiento anteriormente indicado o persiste el riesgo eléctrico se procederá de acuerdo con el apartado sobre DESCARGOS.

2.3 CONDICIONES TÉCNICAS DE LA MAQUINARIA/EQUIPOS DE TRABAJO

Para la aplicación del *Real Decreto 1215/1997 sobre disposiciones mínimas de seguridad y salud para la utilización por los trabajadores de los equipos de trabajo*, el fabricante de dichos equipos suministrará documentación donde se reflejen al menos las siguientes características:

- Identificación del equipo de trabajo.
- Disposiciones legales o reglamentarias de aplicación (seguridad del producto).
- Documentación que debe aportar el fabricante, distribuidor o importador del equipo de trabajo.

ESTUDIO BÁSICO DE SEGURIDAD Y SALUD			
REFORMA CT Y NUEVA LMTS PARA CIERRE ENTRE LÍNEAS SNT839 Y PAI802 (BOQUEIXÓN)			
Referencia	Revisión	Fecha	Página
20250000040954	0	21/10/2025	106



- Condiciones técnicas de obligado cumplimiento por el equipo de trabajo.
- Condiciones de obligado cumplimiento en el uso de equipos de trabajo.
- Restricciones de uso.
- Comprobaciones periódicas a realizar al equipo de trabajo.
- Formación e información necesaria para la utilización del equipo de trabajo.
- Riesgos no evitados y acciones preventivas para controlar dicho riesgo.

La maquinaria cumplirá lo indicado en el Reglamento de Seguridad de máquinas Real Decreto 1849/2000, sobre todo lo que se refiere a las instrucciones de uso, expuestas en el capítulo IV, a Instalación y puesta en servicio, capítulo V, e instrucciones y revisiones periódicas, capítulo VI y reglas generales de seguridad capítulo VII y el Real Decreto 1215, en lo que se refiere a las disposiciones de seguridad en máquinas.

Cumplirán las condiciones establecidas en el Anexo IV. Parte C. Puntos 6, 7 y 8 del Real Decreto 1627/97.

Dispondrán de marcado CE y declaración de conformidad del fabricante. Además el fabricante proporcionará libro de instrucciones con normas de utilización y mantenimiento. Estarán en perfecto estado de uso y mantenimiento.

La maquinaria de todos los accesorios de prevención establecidos, será manejada por personal especializado, se mantendrán en buen uso, para lo cual se someterán a revisiones periódicas y en caso de averías o mal funcionamiento se paralizarán hasta su reparación.

El responsable de los trabajos velará por el correcto estado de las máquinas, vehículos, herramientas y equipos, pudiendo exigir la acreditación de las revisiones periódicas cuando sean preceptivas, paralizando su utilización si éstas no son acreditadas.

La utilización de las máquinas, herramientas y equipos se realizará únicamente por personal cualificado para ello. Para el manejo de aquellos elementos que lo requieran, se podrá exigir la correspondiente acreditación.

Toda máquina se trasladará desconectada de su fuente de energía, hasta la zona donde vaya a ser utilizada.

Cada trabajador será responsable de la máquina, herramienta o equipo asignado y de su disposición en lugar adecuado.

Sin perjuicio de los controles anteriormente mencionados se podrán fijar acciones preventivas, en relación con su conservación, manipulación, almacenamiento y transporte.

Las máquinas con ubicación variable, tales como sierra circular, vibrador, soldadura, etc., serán revisadas por personal experto antes de su uso en obra, quedando a cargo de la Jefatura de la obra, con la ayuda del Recurso preventivo en la obra, la realización del mantenimiento de las máquinas según las instrucciones proporcionadas por el fabricante.

El personal encargado del uso de las máquinas empleadas en obra, deberá estar debidamente autorizado para ello, por parte de la Jefatura de la obra, proporcionándole las instrucciones concretas de uso.

ESTUDIO BÁSICO DE SEGURIDAD Y SALUD			
REFORMA CT Y NUEVA LMETS PARA CIERRE ENTRE LÍNEAS SNT839 Y PAI802 (BOQUEIXÓN)			
Referencia	Revisión	Fecha	Página
20250000040954	0	21/10/2025	107



2.4 CONDICIONES TÉCNICAS DE LOS MEDIOS DE PROTECCIÓN COLECTIVA

CONDICIONES GENERALES

Se emplearán con preferencia a las individuales y de acuerdo a las distintas unidades o trabajos a ejecutar. Tendrán siempre un seguimiento y control de las condiciones de montaje y del estado en que se encuentren.

- 1º Las protecciones colectivas de esta obra, estarán en acopio disponible, según lo previsto en el Plan de ejecución de obra.
- 2º Antes de ser necesario su uso, estarán en acopio real en la obra con las condiciones idóneas de almacenamiento para su buena conservación.
- 3º Serán instaladas previamente al inicio de cualquier trabajo que requiera su montaje. Queda prohibida la iniciación de un trabajo o actividad que requiera protección colectiva, hasta que esta esté montada por completo en el ámbito del riesgo que neutraliza o elimina.
- 4º Será desmontada de inmediato, toda protección colectiva en uso en la que se aprecien deterioros con merma efectiva de su calidad real. Se sustituirá a continuación el componente deteriorado y se volverá a montar la protección colectiva una vez resuelto el problema. Entre tanto se realiza esta operación, se suspenderán los trabajos protegidos por el tramo deteriorado y se aislará eficazmente la zona para evitar accidentes. Estas operaciones quedarán protegidas mediante el uso de equipos de protección individual.
- 5º Durante la realización de la obra, puede ser necesario variar el modo o la disposición de la instalación de la protección colectiva prevista. Si esto ocurre, la nueva situación será definida para concretar exactamente la nueva disposición o forma de montaje, previamente aprobados por la Dirección Facultativa de Seguridad y Salud.
- 6º Las protecciones colectivas proyectadas en este trabajo, están destinadas a la protección de los riesgos de todos los trabajadores y visitantes de la obra; es decir: trabajadores de la empresa principal, los de las empresas subcontratistas, empresas colaboradoras, trabajadores autónomos y visitas de los técnicos de dirección de obra o de la Propiedad; visitas de las inspecciones de organismos oficiales o de invitados por diversas causas.
- 7º El montaje y uso correcto de la protección colectiva definida en este Estudio, es preferible al uso de equipos de protección individual para defenderse de idéntico riesgo; en consecuencia, no se admitirá el cambio de uso de protección colectiva por el de equipos de protección individual.
- 8º Existirá una conservación y mantenimiento, en la posición de uso prevista y montada, de las protecciones colectivas que fallen por cualquier causa, hasta que se realice la investigación con la asistencia expresa de la Dirección Facultativa de Seguridad y Salud. En caso de fallo por accidente de persona o personas, se procederá según las normas legales vigentes, avisando además sin demora, inmediatamente, tras ocurrir los hechos, a la Dirección Facultativa de Seguridad y Salud.
- 9º El área de trabajo debe mantenerse siempre libre de obstáculos si el trabajo se realiza sin interrupción de circulación debe de estar perfectamente balizado y protegido.
- 10º Si la descarga de los productos se hace con grúas, estas deben llevar elementos de seguridad contra la caída de los mismos. Para evitar peligro de vuelco, ningún vehículo irá sobrecargado, y se evitará su mala repartición.
- 11º Por la noche debe instalarse una iluminación suficiente del orden de 120 lux en las zonas de trabajo y de 10 lux en el resto. En los trabajos de mayor definición se emplearán lámparas portátiles.

ESTUDIO BÁSICO DE SEGURIDAD Y SALUD			
REFORMA CT Y NUEVA LMTS PARA CIERRE ENTRE LÍNEAS SNT839 Y PA1802 (BOQUEIXÓN)			
Referencia	Revisión	Fecha	Página
20250000040954	0	21/10/2025	108

- Esta señalización cumplirá con el contenido del Real Decreto 485 de 14 de abril de 1997, que no se reproduce por economía documental. Desarrolla los preceptos específicos sobre señalización de riesgos en el trabajo según la Ley 31/1995, de 8 de noviembre, de Prevención de Riesgos Laborales.
- Las señales permanecerán cubiertas por elementos opacos cuando el riesgo, recomendación o información que anuncian, sea innecesario y no convenga por cualquier causa su retirada.
- Existirá un mantenimiento periódico de señales, que garantice su eficacia.

1. Puesta a tierra:

- La puesta a tierra estará de acuerdo con lo expuesto en la ITC-BT-18 del Reglamento Electrónico para Baja Tensión.

2. Barandillas:

- La protección del riesgo de caída al vacío por los huecos y aberturas o por el lado libre de las escaleras de acceso se realizará mediante la colocación de barandillas, o por cualquier otro elemento que los cubra.
- La obligatoriedad de su utilización se deriva de lo dispuesto en el Real Decreto 1627/97 “Disposiciones mínimas de Seguridad y Salud en Obras de Construcción”, Anexo IV. Parte C. Punto 3.a).
- En el Real Decreto 1627/97 se indican las condiciones que deberán cumplir las barandillas a utilizar en obra. Entre otras:
 - Las barandillas, plintos y rodapiés serán de materiales rígidos y resistentes.
 - La altura de las barandillas será como mínimo de 90 cm. sobre el nivel del forjado y estará formada por una barra horizontal, listón intermedio y rodapié de 15 cm. de altura. El hueco existente entre barandilla y rodapié estará protegido por un larguero horizontal.

3. Andamios tubulares:

- El uso de los andamios tubulares como medio de protección deberá ser perfectamente compatible con la utilización del mismo como medio auxiliar de obra, siendo condiciones técnicas las señaladas en el capítulo correspondiente de la memoria descriptiva.
- Deberán cumplir lo establecido en el Anexo IV del Real Decreto 1627/1997. Parte C. 5.a.

4. Malla tupida en andamio

- Tendrá la resistencia y fijación suficiente para resistir el esfuerzo del viento, impidiendo asimismo la proyección de polvo y materiales.

5. Vallas de cierre:

- Estas vallas se situarán en el límite de la parcela para protección de todo el recinto de la obra y entre otras reunirá las siguientes condiciones:
 - Tendrán 2 metros de altura.
 - Dispondrán de puerta de acceso para vehículos de 4 metros de anchura y puerta independiente de acceso de personal.
 - La valla se realizará a base de pies de madera y mallazo metálico electrosoldado.

ESTUDIO BÁSICO DE SEGURIDAD Y SALUD			
REFORMA CT Y NUEVA LMTS PARA CIERRE ENTRE LÍNEAS SNT839 Y PA1802 (BOQUEIXÓN)			
Referencia	Revisión	Fecha	Página
20250000040954	0	21/10/2025	109



- Ésta deberá mantenerse hasta la conclusión de la obra o su sustitución por el vallado definitivo.
- Dispondrá de señalización de "Prohibido el paso a personas ajenas" y "Prohibido aparcar por las entradas".

6. Cadenas de plástico:

- Se colocará sobre soporte, manteniendo holgados los eslabones.
- Debe cumplir con la Norma UNE 1115.
- Para su instalación al aire libre o en grandes espacios donde no existan puntos fijos, irá provista de un soporte de hierro con pie, especial para suelos pavimentados.
- Se deberá colocar en lugar visible para su fácil percepción.
- Se deben almacenar limpias y secas en lugares limpios y ventilados, protegidas de humedad, agresivos químicos y focos de calor.
- Deberán ser sustituidas cuando presenten síntomas de deterioro, o eslabones rotos o defectuosos.

7. Plataformas de trabajo:

- Tendrán como mínimo 60 cm. de ancho y las situadas a más de 2 m. del suelo estarán dotadas de barandillas de 90 cm. de altura, listón intermedio y rodapié.

8. Vallas autónomas de limitación y protección:

- Tendrán como mínimo 90 cm. de altura, estando construidas a base de tubos metálicos.
- Dispondrán de patas para mantener su verticalidad.

9. Topes de retroceso:

- Se podrán utilizar un par de tabloncillos embreados, fijados al terreno por medio de redondos hincados al mismo, o de otra forma eficaz.

10. Pasillos de seguridad para peatones:

- Se realizará un pasillo de seguridad para los peatones siempre que se inutilice su paso por la acera se realizará por la calzada protegida tanto el lateral de la excavación como el lado del tráfico rodado.

11. Interruptores y relés diferenciales:

- Los interruptores automáticos de corriente de defecto, con dispositivo diferencial de intensidad nominal máximo de 63 A, cumplirán los requisitos de la norma UNE 20-383-75.
- Los interruptores y relés instalados en distribuciones de iluminación o que tengan tomas de corriente en los que se conecten aparatos portátiles serán de una intensidad diferencial nominal de 0,03 A.
- Interruptores y relés deberán dispararse o provocar el disparo del elemento de corte de corriente cuando la intensidad de defecto esté comprendida entre 0,5 y 1 veces la intensidad nominal de defecto.

ESTUDIO BÁSICO DE SEGURIDAD Y SALUD			
REFORMA CT Y NUEVA LMTS PARA CIERRE ENTRE LÍNEAS SNT839 Y PA1802 (BOQUEIXÓN)			
Referencia	Revisión	Fecha	Página
20250000040954	0	21/10/2025	110

2.5 CONDICIONES TÉCNICAS DE LOS MEDIOS DE PROTECCIÓN INDIVIDUAL

CONDICIONES GENERALES

Todo elemento de protección personal se ajustará a lo reglamentado en:

- Real Decreto 1407/1992, de 20 de noviembre, por el que se regula las condiciones para la comercialización y libre circulación intracomunitaria de los equipos de protección individual.
- Real Decreto 773/1997, de 30 de mayo, sobre disposiciones mínimas de seguridad y salud relativas a la utilización por los trabajadores de equipos de protección individual.

Para la aplicación del Real Decreto 773/1997, la empresa contratista deberá elaborar una documentación en la que se reflejen las siguientes características de cada EPI.

- Identificación del equipo de protección individual.
- Norma técnica de aplicación.
- Riesgo que protege. Origen y forma de estos.
- Disposiciones legales o reglamentarias de aplicación (seguridad del producto).
- Documentación que debe aportar el fabricante, distribuidor o importador.
- Identificación y características técnicas del EPI.
- Riesgos no evitados debido al EPI y a su uso.
- Comprobaciones periódicas a realizar al equipo de trabajo.
- Formación e información necesaria para la utilización del equipo de trabajo.

El personal de obra que comunique desconocer el uso de algún elemento de protección, será instruido sobre su utilización. En el caso concreto del sistema anticaídas (arnés, dispositivo anticaídas y línea de vida), será preceptivo que se dote al operario el punto de anclaje o, en su defecto, las instrucciones concretas para la instalación previa del mismo.

Cuando por circunstancias del trabajo se produzca un deterioro más rápido en una determinada prenda o equipo, o en aquellos casos en que por su uso se haya adquirido mas holguras o tolerancias de las admitidas por el fabricante, se procederá a la reposición inmediatamente de dicha prenda o equipo, independientemente de la duración prevista o fecha de entrega.

Toda prenda o equipo de protección que haya sufrido un trato límite, es decir, el máximo para el que fue concebido, por ejemplo por un accidente, será desechado y repuesto al momento.

Existirá un pequeño almacenamiento de equipos de protección individual ante el posible deterioro.

- Casco de seguridad no metálico:
 - Debe poseer la marca CE (según Real Decreto 1407/1992 de 20 de noviembre). La Norma UNE-397, establece los requisitos mínimos (ensayos y especificaciones) que deben cumplir estos equipos, de acuerdo con el Real Decreto 1407/1992.
 - Las exigencias específicas para prevenir los riesgos, son las comprendidas en el Real Decreto 1407/1992 en su Anexo II, apartado 3.1.1.
- Calzado de seguridad:

ESTUDIO BÁSICO DE SEGURIDAD Y SALUD			
REFORMA CT Y NUEVA LMTS PARA CIERRE ENTRE LÍNEAS SNT839 Y PA1802 (BOQUEIXÓN)			
Referencia	Revisión	Fecha	Página
20250000040954	0	21/10/2025	111

- El calzado de seguridad estará provisto de puntera de seguridad para protección de los dedos de los pies contra los riesgos debidos a caídas de objetos, golpes y aplastamientos, y suela de seguridad para protección de las plantas de los pies contra pinchazos.
- El equipo debe estar certificado y poseer “marca CE” (según Real Decreto 1407/1992, de 20 de noviembre). Asimismo le serán de aplicación las Normas EN-344, EN-345, EN-346, EN-347, que establecen los requisitos mínimos (ensayos y especificaciones) que deben cumplir los EPI’s del pie para ajustarse al citado Real Decreto.
- Las exigencias específicas en los riesgos que hay que prevenir en prendas de protección referentes a los pies, son las contenidas en el Real Decreto 1407/1992 de 20 de noviembre, punto 3 del Anexo II.
- Protector Auditivo:
 - El equipo debe estar certificado y poseer sello de calidad (según Real Decreto 1407). Deberá llevar el índice de comodidad. Las Normas EN-352-1 y EN-352-2, establecen los requisitos mínimos (ensayos y especificaciones) que deben cumplir los protectores para ajustarse a los requisitos del Real Decreto 1407/1992.
 - La atenuación acústica que proporcione debe ser suficiente para el puesto de trabajo que se trate. (No deben superar los valores límite de exposición diaria prescritos en el Real Decreto 286/2006, de 10 de marzo, sobre la protección de la salud y la seguridad de los trabajadores contra los riesgos relacionados con la exposición al ruido).
- Guantes de seguridad:
 - Los guantes de seguridad utilizados por los operarios serán de uso general anticorte, antipinchazos y antierosiones para el manejo de materiales, objetos y herramientas.
 - Estarán confeccionados con materiales naturales o sintéticos, no rígidos, impermeables a los agresivos de uso común y de características mecánicas adecuadas. Carecerán de orificios, grietas o cualquier deformación o imperfección que merme sus propiedades.
 - Se adoptarán a la configuración de las manos haciendo confortable su uso.
 - La talla, medida del perímetro del contorno del guante a la altura de la base de los dedos, será la adecuada al operario.
 - Los guantes con marcado CE deben cumplir con las Normas CE-EN-388 y EN-420, que establecen los requisitos mínimos (ensayos y especificaciones) que deben cumplir los protectores para ajustarse a los requisitos del Real Decreto 1407/1992.
- Sistemas anticaídas:
 - El equipo debe poseer la marca CE (según Real Decreto 1407/1992, de 20 de noviembre). Las Normas EN-341 (dispositivos de descenso), EN-353 (dispositivos anticaídas deslizantes, 353.1 con línea de anclaje rígida y 353.2 con línea de anclaje flexible), EN-354 (elementos de amarre), EN-355 (absorbedores de energía), EN-358 (sistemas de sujeción; cinturones de sujeción, elemento de amarre de sujeción con dispositivo de ajuste de longitud), EN-361 (arneses anticaídas), EN-362 (conectores de seguridad), EN-363 (sistemas anticaídas), EN-365 (requisitos generales para instrucciones de uso y marcado), EN-795 (Elementos de anclaje), EN-567 (bloqueadores), EN-1891 (cuerdas de alma y funda trenzada. Bajo coeficiente de alargamiento) y EN-892 (cuerdas dinámicas. Requisitos de seguridad. Métodos de ensayo) establecen requisitos mínimos que deben cumplir los equipos de protección contra caídas de alturas, para ajustarse a los requisitos del Real Decreto 1407/1992.
- Gafas de seguridad:

ESTUDIO BÁSICO DE SEGURIDAD Y SALUD			
REFORMA CT Y NUEVA LMTS PARA CIERRE ENTRE LÍNEAS SNT839 Y PAI802 (BOQUEIXÓN)			
Referencia	Revisión	Fecha	Página
20250000040954	0	21/10/2025	112

- Estar certificado (certificado de conformidad, Marca CE, Garantía de Calidad de fabricación), de acuerdo con lo dispuesto en el Real Decreto 1407/92 y Normas Armonizadas.
 - Ser de uso personal; si por circunstancias es necesario el uso de un equipo por varios trabajadores, deberán tomarse las medidas para que no causen ningún problema de salud o de higiene a los usuarios.
 - Venir acompañado por la información técnica y guía de uso, mantenimiento, contraindicaciones, caducidad, etc., reglamentada en la Directiva de certificación.
 - El campo de uso de los equipos de protección ocular viene regulado por la Norma EN 166, donde se validan los diferentes tipos de protectores.
 - La norma EN 167, EN-168, EN-169, EN-170, EN-171 establece los requisitos mínimos (ensayos y especificaciones) que deben cumplir los distintos tipos de protectores.
- Mascarilla antipolvo:
 - Adjuntará el fabricante:
 - Manual de Instrucciones, según Real Decreto 1407/92 (debe especificarse el factor de protección del equipo).
 - La norma EN 149:1991 CE, (FFP1; polvo nocivo) establece los requisitos mínimos (ensayos y especificaciones) que deben cumplir.
 - Garantía de cumplir con el Real Decreto 1407/92 y Normas Armonizadas (Declaración de conformidad, Marca CE, Certificado del fabricante o Garantía de Calidad de fabricación).
- Botas impermeables al agua y a la humedad:
 - El equipo debe estar certificado y poseer “marca CE” (según Real Decreto 1407/1992, de 20 de noviembre). Asimismo le serán de aplicación las Normas EN-345 S5 para las botas de PVC con suela en PVC, puntera y plantilla de acero antiperforante.
- Equipo para soldador:
 - El equipo estará compuesto por los elementos que siguen: Pantalla de soldador, mandil de cuero, par de manguitos, par de polainas y par de guantes para soldador.
 - El resto de los elementos del equipo de soldador, de los que no hay norma de homologación, serán de calidad y características adecuadas al trabajo de soldadura.
 - El equipo debe estar certificado y poseer “marca CE” (según Real Decreto 1407/1992, de 20 de noviembre). Asimismo le serán de aplicación las Normas EN-175 para pantalla plana para soldador, EN-340 y EN-470 el delantal de piel de vacuno en serraje, EN-407 y EN- 420 las manoplas.
- Guantes aislantes de la electricidad:
 - Los guantes aislantes de la electricidad que utilizarán los operarios serán para actuaciones sobre instalaciones de baja tensión, hasta 1.000 V., o para maniobra de instalación de alta tensión hasta 3.000 V.
 - Debe cumplir la NORMA EN 60903. Deben ser usados con un sobre guante de cuero para una buena protección mecánica y para el arco eléctrico.

ESTUDIO BÁSICO DE SEGURIDAD Y SALUD			
REFORMA CT Y NUEVA LMST PARA CIERRE ENTRE LÍNEAS SNT839 Y PAI802 (BOQUEIXÓN)			
Referencia	Revisión	Fecha	Página
20250000040954	0	21/10/2025	113



CLASE	TENSIÓN DE PRUEBA
00	2500 V
0	5 kV
1	10 kV
2	20 kV
3	30 kV

2.6 CONDICIONES TÉCNICAS A CUMPLIR POR LAS INSTALACIONES PROVISIONALES DE OBRA

2.6.1 Instalación eléctrica

Cumplirá el vigente Reglamento Electrotécnico de Baja Tensión (Real Decreto 842/2002 de 2 de agosto) y las siguientes condiciones particulares.

- Cuadros eléctricos:
 - Los cuadros de distribución eléctrica serán construidos con materiales incombustibles e inalterables por los agentes atmosféricos. Serán de construcción estanca al agua.
 - La tapa del cuadro permanecerá siempre cerrada y se abrirá exclusivamente por personal competente y autorizado para ello.
 - Las líneas generales de fuerza deberán ir encabezadas por un disyuntor diferencial de 300 mA de sensibilidad.
 - Se comprobará que al accionar el botón de prueba del diferencial, cosa que se deberá realizar periódicamente, éste se desconecta y en caso contrario es absolutamente obligatorio proceder a la revisión del diferencial por personal especializado y en último caso sustituirlo por uno nuevo.
 - El cuadro general deberá ir provisto de interruptor general de corte omnipolar que deje toda la obra sin servicio, totalmente aislado en todas sus partes activas.
 - Los cuadros de distribución eléctrica deberán tener todas sus partes metálicas, así como los envoltentes metálicos, perfectamente conectadas a tierra.
 - Los enchufes y tomas de corriente serán de material aislante, doble aislamiento, disponiendo de uno de los polos para la toma de tierra.
 - Todos los elementos eléctricos, como fusibles, cortacircuitos, interruptores, etc., deberán ser de equipo completamente cerrado que imposibiliten en cualquier caso, el contacto fortuito de personas o cosas.
 - Todas las bornas de las diferentes conexiones deberán estar provistas de protectores adecuados que impidan un contacto directo con las mismas.
 - En el cuadro eléctrico general, se deben colocar interruptores (uno por enchufe) que permitan dejar sin corriente los enchufes en los cuales se vaya a conectar maquinaria de 10 o más amperios, de forma que sea posible enchufar y desenchufar la máquina sin corriente.
 - Los tableros portantes de las bases de enchufe de los cuadros eléctricos auxiliares, deberán fijarse de manera eficaz a elementos rígidos de la edificación, que impidan el desenganche fortuito de los conductores de alimentación, así como contactos con elementos metálicos que puedan ocasionar descargas eléctricas a personas u objetos.
 - El acceso al cuadro eléctrico deberá mantenerse despejado y limpio de materiales, barro, etc. en previsión de facilitar cualquier maniobra en caso de emergencia.

ESTUDIO BÁSICO DE SEGURIDAD Y SALUD			
REFORMA CT Y NUEVA LMETS PARA CIERRE ENTRE LÍNEAS SNT839 Y PAI802 (BOQUEIXÓN)			
Referencia	Revisión	Fecha	Página
20250000040954	0	21/10/2025	114

- Lámparas eléctricas portátiles:
 - Tendrán mango aislante.
 - Dispondrán de un dispositivo protector de la lámpara, de suficiente resistencia mecánica.
 - Su tensión de alimentación será de 24 V o bien estar alimentadas por medio de un transformador de separación de circuitos.
 - Las tomas de corriente y prolongadores utilizados en estas instalaciones NO serán intercambiables con otros elementos iguales utilizados en instalaciones de voltaje superior.

- Conductores eléctricos:
 - Todas las máquinas accionadas por energía eléctrica deberán disponer de conexión a tierra, siendo la resistencia máxima permitida de los electrodos o placas, de 5 a 10 ohmio.
 - Los cables de conducción eléctrica, se emplearán con doble aislamiento impermeable, y preferentemente, de cubierta exterior resistente a los roces y golpes.
 - Se evitará discurrir por el suelo disponiéndose a una altura mínima de 2,5 m. sobre el mismo.
 - No estarán deteriorados, para evitar zonas bajo tensión.
 - Las mangueras para conectar a las máquinas, llevarán además de los hilos de alimentación eléctrica correspondientes, uno para la conexión al polo de tierra del enchufe.
 - Las mangueras eléctricas que estén colocadas sobre el suelo, deberán ser enterradas convenientemente. Por ningún motivo se podrán almacenar objetos metálicos, punzantes, etc. sobre estas zonas que pudieran provocar la perforación del aislamiento y descarga accidentales por esta causa.
 - En caso de que estas mangueras eléctricas, no puedan ser enterradas, se colocarán de forma elevada o aérea.

2.6.2 Protección contra incendios

Esta obra está sujeta al riesgo de incendio, por consiguiente para evitarlos o extinguirlos, se establecen las siguientes normas de obligado cumplimiento:

- 1º Queda prohibida la realización de hogueras, la utilización de mecheros, realización de soldaduras y asimilables en presencia de materiales inflamables, si antes no se dispone del extintor idóneo para la extinción del posible incendio.
- 2º Se establece como método de extinción de incendios, el uso de extintores cumpliendo la norma UNE 23110.
- 3º A continuación, se definen una serie de extintores aplicando las citadas normas. Todo el personal de la obra tendrá conocimiento de la ubicación de los equipos de extinción, y de la manera de actuación ante una situación de emergencia.

EXTINTORES DE INCENDIOS

Los extintores serán los conocidos con los códigos "A", "B" y los especiales para fuegos eléctricos. En las "literaturas" de las mediciones y presupuesto, quedan definidas todas sus características técnicas, que deben entenderse incluidas en este pliego de condiciones técnicas y particulares y que no se reproducen por economía documental.

Lugares de esta obra en los que se instalarán los extintores de incendios:

- Acopios especiales con riesgo de incendio.
- En el vehículo de trabajo.
- Cerca de aquellos tajos de soldadura y presumibles de poder ocurrir un incendio.

ESTUDIO BÁSICO DE SEGURIDAD Y SALUD			
REFORMA CT Y NUEVA LMTS PARA CIERRE ENTRE LÍNEAS SNT839 Y PAI802 (BOQUEIXÓN)			
Referencia	Revisión	Fecha	Página
20250000040954	0	21/10/2025	115

- Mantenimiento de los extintores de incendios:
 - Los extintores serán revisados periódicamente y como máximo cada seis meses, concertado con una empresa especializada colaboradora del ministerio de industria para esta actividad.
 - Los extintores de incendio, emplazados en la obra y en los vehículos, serán portátiles, estarán fabricados con acero de alta embutibilidad y alta soldabilidad. Se encontrarán bien acabados y terminados, sin rebaba, de tal manera que su manipulación nunca suponga un riesgo por sí misma
 - Los extintores llevarán soporte para su anclaje y dotados con manómetro. La simple observación de la presión del manómetro permitirá comprobar el estado de su carga.
 - Los extintores estarán esmaltados en color rojo, visiblemente localizados con fácil acceso, manteniendo un área libre de obstáculos alrededor del aparato, y colocando una señal donde su visibilidad esté obstaculizada.
 - El extintor siempre cumplirá el RD 2060/2008.
 - Se utilizarán extintores polivalentes de 6 Kg. de peso.

2.6.3 Almacenamiento y señalización de productos

Los productos, tales como disolventes, pinturas, barnices, adhesivos, etc. y otros productos de riesgo se almacenarán en lugares limpios y ventilados con los envases debidamente cerrados, alejados de focos de ignición y perfectamente señalizados. El carácter específico y la toxicidad de cada producto peligroso, estará indicado por la señal de peligro característica.

2.7 TRABAJOS CON EXPOSICIÓN AL RIESGO ELÉCTRICO (REAL DECRETO 614/2001)

El Real Decreto 614/2001, establece, en el marco de la Ley de Prevención de Riesgos Laborales, las disposiciones mínimas de seguridad para la protección de los trabajadores frente al riesgo eléctrico en los lugares de trabajo.

Se aplica a las instalaciones eléctricas de los lugares de trabajo y a las técnicas y procedimientos para trabajar en ellas, o en sus proximidades.

- Lugar de trabajo: cualquier lugar al que el trabajador pueda acceder, en razón de su trabajo.
 - Procedimiento de trabajo: secuencia de las operaciones a desarrollar para realizar un determinado trabajo, con inclusión de los medios materiales (de trabajo o de protección) y humanos (cualificación o formación del personal) necesarios para llevarlo a cabo.
 - Alta Tensión. Baja Tensión: Tensiones de seguridad: las definidas como tales en los reglamentos electrotécnicos.
- Distancias límite de las zonas de trabajo
 - Zona de peligro o zona de trabajos en tensión: espacio alrededor de los elementos en tensión en el que la presencia de un trabajador desprotegido supone un riesgo grave e inminente de que se produzca un arco eléctrico, o un contacto directo con el elemento en tensión, teniendo en cuenta los gestos o movimientos normales que puede efectuar el trabajador sin desplazarse.

Donde no se interponga una barrera física que garantice la protección frente a dicho riesgo, la distancia desde el elemento en tensión al límite exterior de esta zona será la indicada en la tabla 1.

- Zona de proximidad: espacio delimitado alrededor de la zona de peligro, desde la que el trabajador puede invadir accidentalmente esta última.

Donde no se interponga una barrera física que garantice la protección frente al riesgo eléctrico la distancia desde el elemento en tensión al límite exterior de esta zona será la indicada en la tabla 1.

ESTUDIO BÁSICO DE SEGURIDAD Y SALUD			
REFORMA CT Y NUEVA LMTS PARA CIERRE ENTRE LÍNEAS SNT839 Y PAI802 (BOQUEIXÓN)			
Referencia	Revisión	Fecha	Página
20250000040954	0	21/10/2025	116

Distancias límite de las zonas de trabajo			
U_n (kV)	D_{PEL} (cm)	D_{PROX-1} (cm)	D_{PROX-2} (cm)
Inferior o igual a 1	50	70	300
10	80	115	300
15	90	116	300
20	95	122	300
30	110	132	300
45	120	148	300
66	140	170	300
110	180	210	500
132	200	330	500
220	300	410	500
380	400	540	700

D_{PEL} = Distancia hasta el límite exterior de la zona de peligro.
 D_{PROX-1} = distancia hasta el límite exterior de la zona de proximidad cuando resulte posible delimitar con precisión la zona de trabajo y controlar que ésta no se sobrepasa durante la realización del mismo.
 D_{PROX-2} = distancia hasta el límite exterior de la zona de proximidad cuando no resulte posible delimitar con precisión la zona de trabajo y controlar que ésta no se sobrepasa durante la realización del mismo.

Nota: La distancia exterior de la zona de peligro queda establecida en los valores de UNESA, excepcionalmente y siempre y cuando no puedan respetarse dichos valores, se podrán utilizar los establecidos en el R.D. 614/2001 incrementando las medidas de delimitación y señalización de la zona de trabajo, así como la vigilancia de los trabajos.

Tabla 1. Distancias límite

- Trabajos
 - Trabajos sin tensión: trabajos en instalaciones eléctricas que se realizan después de haber tomado todas las medidas necesarias para mantener la instalación sin tensión.
 - Trabajo en tensión: Trabajo durante el cual un trabajador entra en contacto con elementos en tensión, o entra en la zona de peligro, bien sea con una parte de su cuerpo, o con las herramientas, equipos, dispositivos o materiales que manipula. No se consideran como trabajos en tensión las maniobras y las mediciones, ensayos y verificaciones definidas a continuación.
 - Maniobra: Intervención concebida para cambiar el estado eléctrico de una instalación eléctrica no implicando montaje ni desmontaje de elemento alguno.
 - Mediciones, ensayos y verificaciones: actividades concebidas para comprobar el cumplimiento de las especificaciones o condiciones técnicas y de seguridad necesarias para el adecuado funcionamiento de una instalación eléctrica, incluyéndose las dirigidas a comprobar su estado eléctrico, mecánico o térmico, eficacia de protecciones, circuitos de seguridad o maniobra, etc.
 - Trabajo en proximidad: trabajo durante el cual el trabajador entra, o puede entrar, en la zona de proximidad, sin entrar en la zona de peligro, bien sea con una parte de su cuerpo o con las herramientas, equipos, dispositivos o materiales que manipula.

- Cualificación
 - Trabajador autorizado: trabajador que ha sido autorizado por el empresario para realizar determinados trabajos con riesgo eléctrico, en base a su capacidad para hacerlos de forma correcta, según los procedimientos establecidos en el Real Decreto 614/2001.

ESTUDIO BÁSICO DE SEGURIDAD Y SALUD			
REFORMA CT Y NUEVA LMST PARA CIERRE ENTRE LÍNEAS SNT839 Y PA1802 (BOQUEIXÓN)			
Referencia	Revisión	Fecha	Página
20250000040954	0	21/10/2025	117



- Trabajador cualificado: trabajador autorizado que posee conocimientos especializados en materia de instalaciones eléctricas, debido a su formación acreditada, profesional o universitaria, o a su experiencia certificada de dos o más años.
- Jefe de trabajo: Persona designada por el empresario para asumir la responsabilidad efectiva de los trabajos.

El cuadro adjunto resume la capacitación mínima exigida a los trabajadores en función del Real Decreto 614/2001 para la realización de los distintos trabajos.

	Trabajos sin tensión		Trabajos en tensión		Maniobras, mediciones, ensayos y verificaciones		Trabajos en proximidad	
	Supresión y reposición de la tensión	Ejecución de los trabajos sin tensión	Realización	Reponer fusibles	Mediciones, ensayos y verificaciones	Maniobras locales	Preparación	Realización
BAJA TENSION	A	T	C	A	A	A	A	T
ALTA TENSION	C	T	C+AE (con vigilancia de un Jefe de trabajo)	C (a distancia)	C o C auxiliado por A	A	C	A o T vigilado por A
T = CUALQUIER TRABAJADOR A = AUTORIZADO C = CUALIFICADO C+AE = CUALIFICADO Y AUTORIZADO POR ESCRITO				1.- Los trabajos con riesgo eléctrico en AT no podrán ser realizados por trabajadores de una Empresa de Trabajo Temporal (Real Decreto 616/1999) 2.- La realización de las distintas actividades contempladas se harán según lo establecido en las disposiciones del presente Real Decreto.				

Guía Técnica desarrollo del Real Decreto 614/2001 para la protección de la salud y seguridad de los trabajadores frente al riesgo eléctrico

2.8 VIGILANCIA DE LA SALUD Y PRIMEROS AUXILIOS

- Todos los trabajadores que empiecen a trabajar en la instalación deberán pasar un reconocimiento previo al trabajo atendiendo a los condicionantes definidos en el artículo 22 de la Ley de Prevención de Riesgos Laborales.
- Al realizar trabajos marcadamente sucios, se facilitará los medios especiales de limpieza.
- En obra permanecerá siempre un botiquín con material de primeros auxilios. Dicho botiquín se encontrará en local limpio y adecuado al mismo, quedando convenientemente señalizado.
- El botiquín se encontrará cerrado, pero no bajo llave o candado para no dificultar el acceso a su material en caso de urgencia.
- La persona habitualmente encargada de su uso repondrá, inmediatamente, el material utilizado. Independientemente de ello se revisará mensualmente el botiquín reponiendo o sustituyendo todo lo que fuera preciso.

2.9 MEDIDAS DE EMERGENCIA

Atendiendo al Artículo 20 "Medidas de emergencia" de la Ley de Prevención de Riesgos Laborales, y teniendo en cuenta la actividad a realizar, se analizan las distintas situaciones de emergencia.

EMERGENCIA: Cualquier contingencia que no pueda ser dominada por una situación inmediata de quienes la detectan y puede dar lugar a situaciones críticas, o que para su control sean necesarios medios especiales.

ESTUDIO BÁSICO DE SEGURIDAD Y SALUD			
REFORMA CT Y NUEVA LMTS PARA CIERRE ENTRE LÍNEAS SNT839 Y PA1802 (BOQUEIXÓN)			
Referencia	Revisión	Fecha	Página
20250000040954	0	21/10/2025	118



Los objetivos básicos de cualquier actuación de emergencia son:

- Combatir el siniestro en su fase inicial
- Organizar la evacuación de personas y bienes
- Prestar una primera ayuda a las posible víctimas
- Comunicar a los servicios de emergencias de la situación, para su intervención
- Restablecer la normalidad una vez controlado el siniestro

Para ello distinguiremos según el tipo de emergencia y se darán las pautas a seguir para la correcta gestión de la emergencia. Las emergencias principales analizadas en este documento son:

- Accidente de Trabajo
- Incendios

➤ ACCIDENTES DE TRABAJO

Ante un accidente de trabajo debemos actuar rápidamente pero manteniendo la calma.

Deberemos efectuar un recuento de víctimas, pensando en la posibilidad de la existencia de víctimas ocultas, y no atendiendo en primer lugar al accidentado que nos encontremos o al que más grite, sino siguiendo un orden de prioridades.

- ALERTAR a los equipos de emergencia indicando:
 - * Lugar o localización del accidente.
 - * Tipo de accidente o suceso.
 - * Número aproximado de heridos.
 - * Estado o lesiones de los heridos, si se conocen.
 - * Circunstancias o peligros que puedan agravar la situación.

Se facilitará el número desde el que se llama con el fin de poder establecer un contacto posterior para informar o recabar más datos.

Se comunicará también con el responsable del trabajo del contratista y/o el responsable de UFD, quienes aplicarán el siguiente paso.

El responsable del trabajo y/o de UFD, tomará las medidas a su alcance para evitar daños mayores a las personas e instalaciones.

- PROTEGER y asegurar el lugar de los hechos, con el fin de evitar que se produzcan nuevos accidentes o se agraven los ya ocurridos. Para ello se asegurará o señalará convenientemente la zona y se controlará o evitará el riesgo de incendio, electrocución, caída, desprendimiento, etc., que pudiera afectar a las víctimas e, incluso, a los auxiliares.

Ante cualquier accidente, y hasta la llegada de los equipos de emergencia, se actuara basándose en las siguientes premisas:

ACCIDENTE ELÉCTRICO: Si la víctima ha quedado en contacto con un conductor o elemento en tensión, debe ser separado del contacto como primera medida, antes de tratar de aplicarle los primeros auxilios. Para ello se eliminará la tensión de la instalación aplicando los

ESTUDIO BÁSICO DE SEGURIDAD Y SALUD			
REFORMA CT Y NUEVA LMST PARA CIERRE ENTRE LÍNEAS SNT839 Y PA1802 (BOQUEIXÓN)			
Referencia	Revisión	Fecha	Página
20250000040954	0	21/10/2025	119



procedimientos adecuados para ello, bajo la dirección y coordinación del Centro de Operación de Red de UFD.

ACCIDENTE POR CAÍDA DE ALTURA: Si se sospecha posible lesión de columna vertebral, no mover al accidentado, pues se pueden producir lesiones medulares (paraplejia y tetraplejia).

- SOCORRER al accidentado o enfermo repentino "in situ", prestándole unos primeros cuidados hasta la llegada de personal especializado que complete la asistencia, procurando así no agravar su estado. Los trabajadores que realicen trabajos en tensión en alta tensión, deberán obligatoriamente disponer de formación específica en primeros auxilios.

Para ello es necesario disponer de un botiquín de primeros auxilios.

Una vez que el accidentado haya recibido los primeros auxilios, se procederá a la comunicación del accidente atendiendo al siguiente esquema:

COMUNICACIONES EN CASO DE ACCIDENTE LABORAL
<p>Accidentes leves</p> <ul style="list-style-type: none"> - Al Coordinador de Seguridad y Salud - Al responsable del trabajos de UFD - A la autoridad laboral en los plazos y términos determinados en la normativa oficial
<p>Accidentes graves y muy graves</p> <ul style="list-style-type: none"> - Al Coordinador de Seguridad y Salud - Al responsable del trabajo de UFD - A la Autoridad Laboral dentro de las 24 horas siguientes mediante fax o telegrama
<p>Accidentes mortales</p> <ul style="list-style-type: none"> - Al Coordinador de Seguridad y Salud - Al juzgado de guardia o a la policía. Para que procedan al levantamiento del cadáver y a las investigaciones judiciales oportunas - Al responsable del trabajos de UFD - A la Autoridad Laboral mediante fax o telegrama

Cuando el accidente o incidente motive la evacuación de una parte o la totalidad de la instalación, tanto el personal de UFD como el de las empresas contratadas actuará de acuerdo con las normas para caso de emergencia, y en su caso, las instrucciones del responsable de los trabajos y/o del responsable de la instalación.

El Contratista remitirá a UFD sus procedimientos de evacuación y conciertos de atención médica en los trabajos para el supuesto de accidente laboral.

Resuelta la emergencia el responsable de la instalación de UFD y el COR aplicarán los procedimientos adecuados para devolver la instalación a su régimen normal de explotación.

Por tanto, cuando se produzca un accidente en la obra, excepto el accidente sin baja, por Legislación Vigente, ha de cumplimentarse el parte oficial, el cual ha de ser entregado en un plazo máximo de cinco días a la Dirección Provincial de Trabajo y Seguridad Social en el caso de accidentes graves, muy graves o mortales, se comunicará en el plazo de 24 horas por medio de telegrama.

ESTUDIO BÁSICO DE SEGURIDAD Y SALUD			
REFORMA CT Y NUEVA LMTS PARA CIERRE ENTRE LÍNEAS SNT839 Y PA1802 (BOQUEIXÓN)			
Referencia	Revisión	Fecha	Página
20250000040954	0	21/10/2025	120



En el citado impreso se indicarán los siguientes datos:

- Datos del trabajador.
- Datos de la empresa.
- Lugar del centro de trabajo.
- Datos del accidentado en cuanto a:
 - * Fecha.
 - * Lugar.
 - * Hora del día.
 - * Día de la semana.
 - * Testigos.
 - * Fecha de la baja médica.
 - * Hora de trabajo.
 - * Descripción del accidente.
 - * Forma en que se produjo.

Con fecha 19 de noviembre de 2002 se publicó en el BOE la Orden TAS/2926/2002, por la que se establecen los nuevos modelos para la notificación de los accidentes de trabajo y se posibilita su transmisión por procedimiento electrónico.

Es de destacar como muy importante la obligación que tiene el empresario de comunicar, además de cumplimentar el correspondiente parte de accidentes, por telegrama u otro medio de comunicación análogo a la autoridad laboral de la provincia donde haya ocurrido el accidente, en los casos de:

- Fallecimiento del trabajador.
- Accidente considerado como grave o muy grave.
- Que el accidente afecte a más de 4 trabajadores (pertenezcan o no en su totalidad a la plantilla de la empresa).

Igualmente se notificará y se remitirá copia del parte de accidente al responsable de UFD

El Artículo 16 "Evaluación de riesgos" de la Ley de Prevención de Riesgos Laborales en su punto número 3, establece que cuando se haya producido un daño para la salud o cuando, con ocasión de la vigilancia de la salud prevista en el Artículo 22 de la Ley de Prevención de Riesgos Laborales, aparezcan indicios de que las medidas de prevención resultan insuficientes, se llevará a cabo una investigación al respecto, a fin de detectar las causas de estos hechos.

Con carácter general se elaborará un Informe de todos los accidentes que se produzcan durante la realización de trabajos en tensión, así como de todos los accidentes de tipo eléctrico con independencia de cuáles sean sus causas y consecuencias.

Asimismo se deberá elaborar con carácter confidencial un Informe detallado tanto de los accidentes con baja e incidentes que le sean solicitados por UFD, como de los accidentes con baja con calificación médica grave y muy grave (accidentes con posibles secuelas y mortales).

➤ INCENDIOS

ESTUDIO BÁSICO DE SEGURIDAD Y SALUD			
REFORMA CT Y NUEVA LMTS PARA CIERRE ENTRE LÍNEAS SNT839 Y PAI802 (BOQUEIXÓN)			
Referencia	Revisión	Fecha	Página
20250000040954	0	21/10/2025	121



Para la adecuada ejecución de las medidas de emergencia que permitan hacer frente a un eventual incendio, es necesario que se cumplan las siguientes medidas preventivas.

PREVENCIÓN
<ul style="list-style-type: none"> • Las zonas de paso y las salidas deberán mantenerse despejadas en todo momento y debidamente señalizadas. No acumule materiales u objetos que impidan el paso de las personas o el acceso a equipos de emergencias (extintores, botiquines, salidas de emergencias). • Respete las vías de circulación y la señalización existente. • Los almacenamientos de materiales deben ser estables y seguros. Los materiales mal almacenados son peligrosos e ineficaces. • Al terminar cualquier operación, quedara ordenado el área de trabajo. • Siempre que sea posible, mantener una zona de seguridad (sin combustibles) alrededor de los aparatos eléctricos. • No sobrecargar los enchufes. De utilizar “ladrones”, “regletas” o alargaderas para conectar diversos aparatos eléctricos a un mismo punto de la red, consulte previamente a personal cualificado. • Si detecta cualquier anomalía en las instalaciones eléctricas o de protección contra incendios, comuníquelo a su responsable. • Cuidado con los procesos que originen llamas, chispas, etc. (normalmente por operaciones de mantenimiento mecánico y soldadura). Estudiar previamente el momento y lugar en donde estos se vayan a realizar. • Cuidado con los artículos de fumador. No arrojar cerillas ni colillas encendidas al suelo, basura, etc. Utilizar ceniceros adecuados. • Fíjese en la señalización, compruebe las salidas disponibles, vías a utilizar y la localización del extintor más próximo. En caso de observar anomalías, comuníquelo a los responsables. • Los espacios ocultos son peligrosos: no echar en los rincones, debajo de las estanterías o detrás de las puertas lo que no queremos que este a la vista. • Ante cualquier olor sospechoso o superficie excesivamente caliente, avisar al responsable. • Inspeccionar su lugar de trabajo al finalizar la jornada laboral, si es posible desconecte los aparatos eléctricos que no se necesiten mantener conectados. • Respetar la señal de “PROHIBIDO FUMAR” al entrar en las áreas donde este señalizado.

ESTUDIO BÁSICO DE SEGURIDAD Y SALUD			
REFORMA CT Y NUEVA LMTS PARA CIERRE ENTRE LÍNEAS SNT839 Y PAI802 (BOQUEIXÓN)			
Referencia	Revisión	Fecha	Página
20250000040954	0	21/10/2025	122



Los incendios en la obra, se abordarán de la siguiente manera.

De la alarma al responsable de la obra y, después, avise a los servicios de emergencia. Se deberá disponer de al menos un teléfono móvil que les permita mantener una comunicación. Trate de apagar el fuego con los equipos de protección contra incendios adecuados. Los vehículos de las empresas de contrata dispondrán de un extintor de eficacia mínima 89B. Si no es capaz de apagar el conato, proceda a la evacuación de las instalaciones. En obras en el interior de instalaciones existirá una comunicación con el responsable de las mismas para saber actuar ante una emergencia

NORMAS DE EVACUACIÓN

- Conserve la calma, actúe con rapidez. NO CORRA.
- Desaloje inmediatamente las instalaciones. Salga por la salida más próxima.
- No pierda tiempo en recoger objetos ni prendas de valor.
- Cierre puertas y ventanas, pero sin llaves.
- No se detenga en las salidas.
- Utilice las vías de evacuación establecidas al respecto.
- No abra una puerta que se encuentre caliente, el fuego está próximo.
- Si está rodeado de humo, nos desplazaremos agachados, ya que la zona inferior queda libre de humos, y utilizaremos un pañuelo en la boca a modo de filtro.
- Si se encuentra atrapado por el fuego
 - * Gatee, retenga la respiración y cierre los ojos cuanto pueda.
 - * Ponga puertas cerradas entre usted y el humo. Tape las ranuras alrededor de las puertas y aberturas, valiéndose de trapos y alfombras. Mójelas si tiene agua cercana.
 - * Busque un cuarto con ventana al exterior. Si puede ábrala levemente.
 - * Señale su ubicación desde la ventana, si encuentra un teléfono llame a los bomberos y dígame donde se encuentra.
- Si se le prenden las ropas, NO CORRA, tiéndase en el suelo y échese a rodar.
- Una vez abandonado las instalaciones, no abandone nunca el punto de encuentro hasta que los responsables de la emergencia sepan que se encuentra a salvo. Evite que le busquen peligrosamente en el interior.

Direcciones de interés para utilizar en caso de accidente leve (golpes, pequeños cortes, torceduras, magulladuras, etc.):

CENTRO	TELEFONO	DIRECCION
EMERGENCIAS	112	
LESTEDO	981502297	LUGAR CAMPO DA FEIRA, S/N,15881,CORUÑA, A, España
VEDRA	981503111	LUGAR AVENIDA DO MESTRE MANUEL GOMEZ LORENZO, S/N,15885,CORUÑA, A, España
HOSPITAL HM ROSALEDA - HM LA ESPERANZA	981551200;981551225	CALLE SANTIAGO LEON DE CARACAS (DE) 1, 15701, Santiago de Compostela, A CORUÑA, España

ESTUDIO BÁSICO DE SEGURIDAD Y SALUD			
REFORMA CT Y NUEVA LMTS PARA CIERRE ENTRE LÍNEAS SNT839 Y PA1802 (BOQUEIXÓN)			
Referencia	Revisión	Fecha	Página
20250000040954	0	21/10/2025	123



2.10 PLAN DE SEGURIDAD Y SALUD

- **Obligatoriedad y autorización**

De acuerdo con el artículo 4 del Real Decreto 1627/1997, de 24 de octubre, y en aplicación del Estudio, el contratista de la obra queda obligado a elaborar un Plan de Seguridad y Salud en el que se analicen, estudien, complementen y desarrollen, en función de su propio sistema de ejecución de la obra y de las características de las obras de construcción, las previsiones contenidas en este Estudio.

En dicho Plan se incluirán las medidas alternativas de prevención que la empresa adjudicataria, debiendo el plan ampliar, justificar, concretar y elegir entre las posibilidades varias que se ofrecen en el Estudio, y dado el carácter genérico de éste, aquellas que concretamente, prevé el contratista utilizar en la obra.

El contratista podrá establecer medidas alternativas a las previstas en el Estudio, que en ningún caso podrá implicar disminución de los niveles de protección previstos.

Particularmente, para todos y cada uno de los capítulos de obra indicados en uno de los puntos anteriores, el Plan de Seguridad explicitará:

- Descripción sumaria de los trabajos.
- Riesgos más frecuentes en el capítulo considerado.
- Normas básicas de seguridad a tener en cuenta.
- Protecciones personales a utilizar.
- Protecciones colectivas.

Además de esto, el Plan contendrá una planificación de los trabajos, describiendo las actividades y la relación existente entre ellas. Para esto se podrá utilizar un diagrama de barras o similar.

Asimismo, y en el caso que sea necesario, se complementará con los planos que definen los trabajos, y sus correspondientes Medidas Preventivas.

El Plan de Seguridad y Salud estará permanentemente en la Obra a disposición permanente de la dirección facultativa.

- **Aprobación**

El Plan de Seguridad y Salud deberá ser presentado antes del inicio de las obras, para la aprobación por el Coordinador de Seguridad y Salud en fase de ejecución de la obra.

- **Modificaciones**

El Plan podrá ser modificado por el contratista en función del proceso de ejecución de la obra, de la evolución de los trabajos y de las posibles incidencias o modificaciones que puedan surgir a lo largo de la obra, pero siempre bajo la aprobación expresa del coordinador en materia de seguridad y salud durante la ejecución de la obra.

Quienes intervengan en la ejecución de la obra, así como las personas u órganos con responsabilidades en materia de prevención en las empresas intervinientes en la misma y los representantes de los trabajadores, podrán presentar, por escrito y de forma razonada, las sugerencias y alternativas que estimen oportunas.

- **Inspección laboral**

El Plan de Seguridad y Salud será documento de obligada presentación ante la autoridad encargada de conceder la autorización de apertura del centro de trabajo y estará a disposición

ESTUDIO BÁSICO DE SEGURIDAD Y SALUD			
REFORMA CT Y NUEVA LMST PARA CIERRE ENTRE LÍNEAS SNT839 Y PAI802 (BOQUEIXÓN)			
Referencia	Revisión	Fecha	Página
20250000040954	0	21/10/2025	124



permanente de la Dirección Facultativa, la inspección de trabajo y seguridad social y los técnicos de los gabinetes técnicos provinciales de seguridad y salud, para la realización de las funciones que legalmente a cada uno competen.

2.11 DOCUMENTACIÓN OBLIGATORIA EN OBRA

En la obra siempre existirá, a disposición de la autoridad laboral la siguiente documentación de seguridad:

- Plan de Seguridad y salud de cada contratista con copia del acta de aprobación emitida por el Coordinador de Seguridad y Salud.
- Copia del Acta de adhesión al Plan de Seguridad de los subcontratistas y autónomos en el caso en que se produzca dicha adhesión.
- Copia del Aviso Previo con el registro de su envío a la Autoridad Laboral.
- Copia de la Apertura de Centro de trabajo.
- Libro de incidencias, que estará en poder del Coordinador de Seguridad y Salud.
- Libro de visitas.
- Libro de subcontratación.
- Boletines de cotización a la Seguridad Social (TC1, TC2), tanto del personal propio como subcontratado.

2.12 LIBRO DE INCIDENCIAS

En el centro de trabajo existirá con fines de control y seguimiento del plan de seguridad y salud un libro de incidencias que constará de hojas por duplicado, habilitado al efecto y que estará en poder del Coordinador de Seguridad y Salud.

A dicho libro tendrán acceso la dirección facultativa de la obra, los contratistas y subcontratistas y los trabajadores autónomos, así como las personas u órganos con responsabilidades en materia de prevención en las empresas intervinientes en la obra, los representantes de los trabajadores y los técnicos de los órganos especializados en materia de seguridad y salud en el trabajo de las Administraciones públicas componentes, quienes podrán hacer anotaciones en el mismo relacionadas con el seguimiento del Plan.

Una vez realizada una anotación en el libro de incidencias, el Coordinador de Seguridad y Salud enviará en un plazo de 24 horas cada una de las copias a la Inspección de Trabajo y Seguridad Social de la provincia en que se realiza la obra.

2.13 PARALIZACIÓN DE LOS TRABAJOS

Cuando la Dirección Facultativa o el Coordinador y durante la ejecución de las obras, observase incumplimiento de las medidas de seguridad y salud, advertirá al contratista y dejará constancia de tal incumplimiento en el Libro de Incidencias, quedando facultado para, en circunstancias de riesgo grave e inminente para la seguridad y salud de los trabajadores, disponer la paralización de tajos o, en su caso, de la totalidad de la obra.

Dará cuenta de este hecho a los efectos oportunos, a la Inspección de Trabajo y Seguridad Social de la provincia en que se realiza la obra. Igualmente notificará al contratista y a los representantes de los trabajadores.

Cualquier paralización total o parcial de las obras realizadas por causa de Seguridad y Salud a los trabajadores, no dará derecho al contratista a ningún tipo de reclamación.

ESTUDIO BÁSICO DE SEGURIDAD Y SALUD			
REFORMA CT Y NUEVA LMTS PARA CIERRE ENTRE LÍNEAS SNT839 Y PA1802 (BOQUEIXÓN)			
Referencia	Revisión	Fecha	Página
20250000040954	0	21/10/2025	125



2.14 OBLIGACIONES DEL PROMOTOR

Antes del inicio de los trabajos, el promotor designará un Coordinador en materia de seguridad y salud cuando en la ejecución de las obras intervengan más de una empresa, o una empresa y trabajadores autónomos o diversos trabajadores autónomos.

La designación del Coordinador en materia de seguridad y salud no eximirá al promotor de sus responsabilidades.

El promotor deberá efectuar el aviso previo a la autoridad laboral competente antes del comienzo de las obras.

2.15 OBLIGACIONES DEL CONTRATISTA Y SUBCONTRATISTAS

Los contratistas y subcontratistas estarán obligados a:

1. Aplicar los principios de acción preventiva que se recogen en el Artículo 15 de la Ley de Prevención de Riesgos Laborales y en particular:
 - El mantenimiento de la obra en buen estado de limpieza.
 - La elección del emplazamiento de los puestos y áreas de trabajo, teniendo en cuenta sus condiciones de acceso y la determinación de las vías o zonas de desplazamiento o circulación.
 - La manipulación de distintos materiales y la utilización de medios auxiliares.
 - El mantenimiento, el control previo a la puesta en servicio y control periódico de las instalaciones y dispositivos necesarios para la ejecución de las obras, con objeto de corregir los defectos que pudieran afectar a la seguridad y salud de los trabajadores.
 - La delimitación y acondicionamiento de las zonas de almacenamiento y depósito de materiales, en particular si se trata de materias peligrosas.
 - El almacenamiento y evacuación de residuos y escombros.
 - La recogida de materiales peligrosos utilizados.
 - La adaptación del período de tiempo efectivo que habrá de dedicarse a los distintos trabajos o fases de trabajo.
 - La cooperación entre todos los intervinientes en la obra.
 - Las interacciones o incompatibilidades con cualquier otro trabajo o actividad.
2. Cumplir y hacer cumplir a su personal lo establecido en el Plan de Seguridad y Salud.
3. Cumplir la normativa en materia de prevención de riesgos laborales, teniendo en cuenta las obligaciones sobre coordinación de las actividades empresariales previstas en el Artículo 24 de la Ley de Prevención de Riesgos Laborales, así como cumplir las disposiciones mínimas establecidas en el Anexo IV del Real Decreto 1627/1997.
4. Informar y proporcionar las instrucciones adecuadas a los trabajadores autónomos sobre todas las medidas que hayan de adaptarse en lo que se refiere a su seguridad y salud.
5. Atender las indicaciones y cumplir las instrucciones de la Dirección Facultativa en materia de seguridad y salud durante la ejecución de la obra.

El empresario deberá elaborar y conservar a disposición de la autoridad laboral la documentación establecida en el Artículo 23 de la Ley de Prevención de Riesgos Laborales 31/95.

La obligación de los trabajadores en materia de prevención de riesgos está regulada en el Artículo 29 de la Ley de Prevención de Riesgos Laborales 31/95.

Los trabajadores estarán representados por los Delegados de Prevención, atendiéndose a los Artículos 35 y 36 de la Ley de Prevención de Riesgos Laborales 31/95.

ESTUDIO BÁSICO DE SEGURIDAD Y SALUD			
REFORMA CT Y NUEVA LMTS PARA CIERRE ENTRE LÍNEAS SNT839 Y PA1802 (BOQUEIXÓN)			
Referencia	Revisión	Fecha	Página
20250000040954	0	21/10/2025	126



Se deberá constituir un Comité de Seguridad y Salud, según se dispone en los Artículos 38 y 39 de la Ley de Prevención de Riesgos Laborales 31/95.

Serán responsables de la ejecución correcta de las medidas preventivas fijadas en el Plan y en lo relativo a las obligaciones que le correspondan directamente o, en su caso, a los trabajos autónomos por ellos contratados.

Además, responderán solidariamente de las consecuencias que se deriven del incumplimiento de las medidas previstas en el Plan.

Las responsabilidades del Coordinador, Dirección Facultativa y el Promotor no eximirán de sus responsabilidades a los contratistas.

El incumplimiento por los empresarios de sus obligaciones en materia de prevención de riesgos laborales dará lugar a las responsabilidades que están reguladas en el Artículo 42 de dicha Ley.

Se deberá facilitar toda la documentación recogida en las “Contratación de obras y servicios: Condiciones de Prevención de Riesgos Laborales para la contratación en UFD”.

2.16 OBLIGACIONES DE LOS TRABAJADORES AUTÓNOMOS

Los trabajadores autónomos estarán obligados a:

- Aplicar los principios de acción preventiva que se recogen en el art. 15 de la Ley de Prevención de Riesgos Laborales.
- Cumplir lo establecido en el Plan de Seguridad y Salud.
- Ajustar su actuación conforme a los deberes de coordinación de las actividades empresariales previstas en el art. 24 Ley de la Ley de Prevención de Riesgos Laborales participando en cualquier medida de actuación coordinada que se hubiera establecido.
- Elegir los EPI’s y utilizarlos en los términos previstos en el Real Decreto 773/97, sobre disposiciones mínimas de seguridad relativas a la utilización por parte de los trabajadores de los equipos de protección.
- Atender las indicaciones y cumplir las instrucciones del Coordinador de Seguridad y salud durante la ejecución de las obras.
- Al igual que las contratatas y subcontratatas deberán entregar la documentación recogida en las “Contratación de obras y servicios: Condiciones de Prevención de Riesgos Laborales para la contratación en UFD”.

2.17 FORMACIÓN E INFORMACIÓN

Atendiendo al Artículo 18 “Información, consulta y participación de los trabajadores” y 19 “Formación de los trabajadores” de la Ley de Prevención de Riesgos Laborales, los trabajadores deberán recibir formación previa en materia de prevención y utilización de medios de protección individual y colectiva, como medio imprescindible para la consecución de una cultura preventiva en la empresa.

Para ello, todos los trabajadores tendrán información de los riesgos propios de su actividad laboral, así como de las conductas a observar en determinadas maniobras, especialmente aquellas en las que el riesgo evaluado es más grave, haciendo hincapié en las actuaciones a desarrollar en caso de emergencias recogidas en el presente plan y su documentación complementaria.

Los trabajadores que realicen accesos a lugares especialmente peligrosos; cámaras de registro, centros de transformación y galería subterráneas, recibirán un curso específico.

ESTUDIO BÁSICO DE SEGURIDAD Y SALUD			
REFORMA CT Y NUEVA LMTS PARA CIERRE ENTRE LÍNEAS SNT839 Y PA1802 (BOQUEIXÓN)			
Referencia	Revisión	Fecha	Página
20250000040954	0	21/10/2025	127



Todo el personal debe recibir, al ingresar en la obra información de los riesgos propios de la actividad, de las instalaciones, así como de los equipos de protección a utilizar. Formación de los métodos de trabajo y los riesgos que éstos pudieran entrañar, juntamente con las medidas de Seguridad que deberán emplear y de los equipos de protección y de trabajo. La formación deberá repetirse periódicamente si fuera necesario por la evolución de los riesgos o por la aparición de otros nuevos.

2.18 ORGANIZACIÓN DE LA SEGURIDAD EN OBRA

RECURSO PREVENTIVO

En la Ley 54/2003 de 2003, Reforma del marco Normativo de la Prevención de Riesgos Laborales, se determina la presencia de los recursos preventivos.

- Se considera Recursos preventivos., a los que el empresario podrá asignar la presencia, los siguientes:
 - Uno o varios trabajadores designados de la empresa.
 - Uno o varios miembros del servicio de prevención propio de la empresa.
 - Uno o varios miembros del o los servicios de prevención ajenos concertados por la empresa. Cuando la presencia sea realizada por diferentes recursos preventivos éstos deberán colaborar entre sí.

Los recursos preventivos deberán tener la capacidad suficiente, disponer de los medios necesarios y ser suficientes en número para vigilar el cumplimiento de las actividades preventivas, debiendo permanecer en el centro de trabajo durante el tiempo en que se mantenga la situación que determine su presencia.

No obstante, el empresario podrá asignar la presencia de forma expresa a uno o varios trabajadores de la empresa que, sin formar parte del servicio de prevención propio ni ser trabajadores designados, reúnan los conocimientos, la cualificación y la experiencia necesarios en las actividades o procesos por los que sea necesaria su presencia y cuenten con la formación preventiva correspondiente, como mínimo, a las funciones del nivel básico. En este supuesto, tales trabajadores deberán mantener la necesaria colaboración con los recursos preventivos del empresario

La preceptiva presencia de recursos preventivos se aplicará a cada contratista.

La preceptiva presencia de recursos preventivos tendrá como objeto vigilar el cumplimiento de las medidas incluidas en el Plan de Seguridad y Salud en el trabajo y comprobar la eficacia de éstas.

- La presencia de los recursos preventivos

Será necesaria su presencia en el centro de trabajo, cualquiera que sea la modalidad de organización de dichos recursos, en los siguientes casos:

- Cuando los riesgos puedan verse agravados o modificados en el desarrollo del proceso o la actividad, por la concurrencia de operaciones diversas que se desarrollan sucesiva o simultáneamente y que hagan preciso el control de la correcta aplicación de los métodos de trabajo, que en particularizando para las obras de construcción será necesaria la presencia de los recursos preventivos de cada contratista, cuando durante la obra, se desarrollen trabajos son riesgos especiales, tal y como se definen en el Real Decreto 1627/1997.
- Cuando se realicen actividades o procesos que reglamentariamente sean considerados como peligrosos o con riesgos especiales.

ESTUDIO BÁSICO DE SEGURIDAD Y SALUD			
REFORMA CT Y NUEVA LMTS PARA CIERRE ENTRE LÍNEAS SNT839 Y PAI802 (BOQUEIXÓN)			
Referencia	Revisión	Fecha	Página
20250000040954	0	21/10/2025	128

- Cuando la necesidad de dicha presencia sea requerida por la Inspección de Trabajo y Seguridad Social, si las circunstancias del caso así lo exigieran debido a las condiciones de trabajo detectadas.

Igualmente se deberán considerar todos los requisitos reflejados en las “Contratación de obras y servicios: Condiciones de Prevención de Riesgos Laborales para la contratación en UFD” respecto a la organización de la seguridad en obra.

2.19 EMPRESAS DE TRABAJO TEMPORAL

El Real Decreto 216/1999 sobre disposiciones mínimas de seguridad y salud en el trabajo en el ámbito de las empresas de trabajo temporal, establece que con carácter previo a la celebración del contrato de puesta a disposición de un trabajador de ETT, la empresa usuaria deberá informar a la empresa de trabajo temporal sobre las características propias del puesto de trabajo y de las tareas a desarrollar, sobre sus riesgos profesionales y sobre las aptitudes, capacidades y cualificaciones profesionales requeridas, todo ello desde el punto de vista de la protección de la salud y la seguridad del trabajador que vaya a ser contratado y de los restantes trabajadores de la empresa usuaria.

Además, el Real Decreto 216/1999 establece en su Artículo 8. “Actividades y trabajos de especial peligrosidad”, que no se podrán celebrar contratos de puesta a disposición para la realización de los trabajos en obras de construcción a los que se refiere el Anexo II del Real Decreto 1627/1997, por el que se establecen disposiciones mínimas de seguridad y salud en las obras de construcción.

El anexo II del Real Decreto. 1627/1997 considera que los trabajos con riesgos de sepultamiento, trabajos en altura, trabajos con proximidad a líneas eléctricas de alta tensión, o trabajos que requieran montar o desmontar elementos prefabricados pesados, son trabajos de especial peligrosidad.

Por lo tanto en la ejecución de las actividades dentro del ámbito del presente Estudio no se podrá establecer contratos de puesta a disposición con empresas de trabajo temporal.

2.20 TRABAJADORES ESPECIALMENTE SENSIBLES

Atendiendo a los Artículos 25 “Protección de trabajadores especialmente sensibles a determinados riesgos”, 26 “Protección de la maternidad” y 27 “Protección de los menores” de la Ley de Prevención de Riesgos Laborales, se garantizará de manera específica la protección de los trabajadores, por sus propias características personales o estado biológico conocido, incluidos aquellos que tengan reconocida la situación de discapacidad física, psíquica o sensorial.

A Coruña, 21 de octubre de 2025
EL AUTOR DEL PROYECTO



ANTONIO JAVIER SABÍN VÁZQUEZ
INGENIERO TECNICO INDUSTRIAL
COLEGIADO COETICOR Nº 2233

DOCUMENTO N°6

ESTUDIO DE GESTIÓN DE RESIDUOS

GESTIÓN DE RESIDUOS			
REFORMA CT Y NUEVA LMTS PARA CIERRE ENTRE LÍNEAS SNT839 Y PAI802 (BOQUEIXÓN)			
Referencia	Revisión	Fecha	Página
20250000040954	0	21/10/2025	2



0. OBJETO

El presente Estudio de Gestión de Residuos de Construcción y Demolición tiene por objeto, de acuerdo con el RD 105/2008 por el que se regula la producción y gestión de los residuos de construcción y demolición, la estimación de la cantidad de residuos a producir, así como el destino de los mismos y las medidas adoptadas para su clasificación en la ejecución del proyecto “REFORMA CT Y NUEVA LMTS PARA CIERRE ENTRE LÍNEAS SNT839 Y PAI802 (BOQUEIXÓN)”

1. IDENTIFICACIÓN DE LOS RESIDUOS

Los residuos generados serán de nivel II (residuos generados principalmente en las actividades propias del sector de la construcción, de la demolición, de la reparación domiciliaria y de la implantación de servicios).

CODIGO MAM/304/2002	DENOMINACION RESIDUO		Toneladas (Tn)	Metros Cúbicos (m ³)
A.1.: RC Nivel I				
1. Tierras y pétreos de la excavación				
X	17 05 04	Tierra y piedras distintas de las especificadas en el código 17 05 03	459,930	306,620
A.2.: RC Nivel II				
RC: Naturaleza no pétreo				
1. Asfalto				
X	17 03 02	Mezclas bituminosas distintas a las del código 17 03 01	33,007	25,390
TOTAL DE ESCOMBROS			492,937	332,010

2. ESTIMACION DE LOS RESIDUOS

El volumen de tierras procedentes de excavación se calcula en m³, siendo en su mayor parte tierra limpia, y roca disgregada.

RESIDUOS			TONELADAS (Tn)	METROS CUBICOS (m ³)
RCD Nivel I	TIERRAS	TOTAL:	459,930	306,620
RCD Nivel II	ESCOMBROS	TOTAL:	33,007	25,390

GESTIÓN DE RESIDUOS			
REFORMA CT Y NUEVA LMTS PARA CIERRE ENTRE LÍNEAS SNT839 Y PAI802 (BOQUEIXÓN)			
Referencia	Revisión	Fecha	Página
20250000040954	0	21/10/2025	3



3. MEDIDAS DE PREVENCIÓN DE RESIDUOS

Se garantizará en todo momento:

1. Comprar la cantidad justa de materias para la construcción, evitando adquisiciones masivas, que provocan la caducidad de los productos, convirtiéndolos en residuos.
 - Evitar la quema de residuos de construcción y demolición.
 - Evitar vertidos incontrolados de residuos de construcción y demolición.
 - Habilitar una zona para acopiar los residuos inertes, que no estará en:
 - Cauces.
 - Vaguadas.
 - Lugares a menos de 100 m. de las riberas de los ríos.
 - Zonas cercanas a bosques o áreas de arbolado.
 - Espacios públicos.
 - Los residuos de construcción y demolición inertes se trasladarán al vertedero, ya que es la solución ecológicamente más económica.
 - Antes de evacuar los escombros se verificará que no estén mezclados con otros residuos.

4. MEDIDAS DE SEGREGACIÓN “IN SITU” PREVISTAS

Los residuos se disgregarán convenientemente antes de depositarlos en los contenedores para su traslado a vertedero.

5. PREVISIÓN DE OPERACIONES DE REUTILIZACIÓN EN LA MISMA OBRA O EMPLAZAMIENTOS EXTERNOS

Los residuos serán trasladados a vertedero autorizado.

6. PREVISIÓN DE OPERACIONES DE VALORIZACIONES “IN SITU” DE LOS RESIDUOS GENERADOS

Como se ha dicho anteriormente, los residuos serán trasladados a vertedero autorizado.

7. DESTINO PREVISTO DE LOS RESIDUOS NO REUTILIZABLES NI VALORABLES “IN SITU”

No existen instalaciones para manejo, u otras gestiones de los residuos, puesto que serán enviadas a contenedor.

Los residuos derivados de la ejecución del proyecto serán depositados en vertedero autorizado.

GESTIÓN DE RESIDUOS			
REFORMA CT Y NUEVA LMTS PARA CIERRE ENTRE LÍNEAS SNT839 Y PAI802 (BOQUEIXÓN)			
Referencia	Revisión	Fecha	Página
20250000040954	0	21/10/2025	4



Esta Compañía declara que conoce que está en la obligación de guardar los justificantes que acrediten los depósitos efectuados, y ponerlos a disposición de los servicios municipales en cuanto sea requerida para ello, y que el incumplimiento del depósito de los residuos en lugares no autorizados dará lugar a la apertura del correspondiente expediente sancionador conforme al Real Decreto señalado.

8. VALORACIÓN DEL COSTE PREVISTO DE LA GESTIÓN CORRECTA DE LOS RESIDUOS

Concepto	Precio	Volumen m ³	Presupuesto
Fianza RD Nivel I	4 €/m ³	306,62 m3	1.226,48 €
Fianza RD Nivel II	10 €/m ³	25,39 m3	253,90 €
Tasa vertedero	14,50 €/m ³	306,62 m3	4.445,99 €
Contenedores (7 m ³)	150 €/u	44 contenedores	6.600,00 €
TOTAL			12.526,37 €

La valoración de estos trabajos esta incluida en cada una de las Unidades constructivas valoradas en el presupuesto que incluyen también el transporte de todos los sobrantes a vertedero autorizado y el pago de las correspondientes tasas.

A Coruña, 21 de octubre de 2025
EL AUTOR DEL PROYECTO

ANTONIO JAVIER SABÍN VÁZQUEZ
INGENIERO TECNICO INDUSTRIAL
COLEGIADO COETICOR Nº 2233